

# 2Т831В-1, Транзистор биполярный

для приобретения (купить, заказать) данного товара напишите нам на [sales@iElekt.ru](mailto:sales@iElekt.ru) или перейдите по ссылке на страницу покупки

заинтересовавшего Вас товара:

[ЗАКАЗАТЬ](#)

Вернуться на "главную" страницу сайта

[ГЛАВНАЯ](#)

Согласовать цену, уточнить наличие и условия поставки компонентов или связаться с менеджером. Перейдите в раздел

[КОНТАКТЫ](#)

## 2Т831В транзистора кремниевого:

2Т831В-1 — транзистор биполярный артикул согласно ГОСТ транзисторы полупроводниковые биполярные используются в радиоэлектронной аппаратуре в широком спектре применения и назначение их для применения в ключевых и линейных схемах преобразовательных и других устройствах вторичных источников питания (ВИП). Триоды полупроводниковые мезаэпитаксиальнопланарные структуры NPN. Рабочий температурный диапазон от -60 до +125оС. Производятся в бескорпусном исполнении на никелевом кристалодержателе с гибкими контактами. Применяется в качестве элементов составных интегральных чипов, микрочипов, блоков и аппаратуры, создающих герметичность и защищенность от влияния высокого уровня влажности, солей пыли, плесени, изморози и водяных осадков и перепадов давления. Тип прибора указывается на таре транзистора. Климатическое исполнение УХЛ и соответствует техническим условиям 2) аА0.339.407ТУ.

## Ссылки на технические материалы

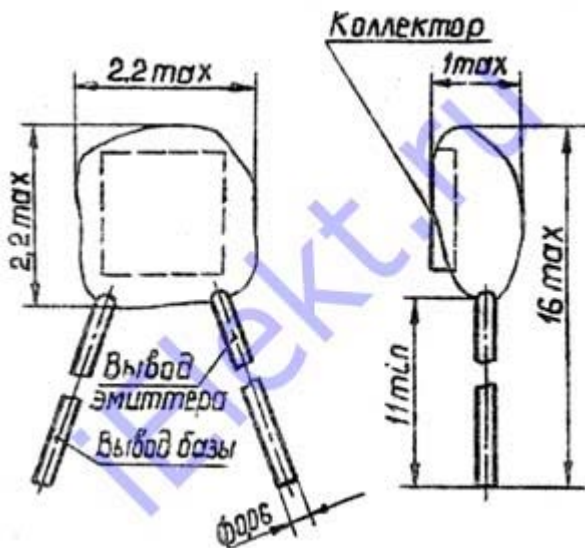
ссылки на 2Т831В-1 дополнительный материал:

<a href="#">карта</a>	<a href="#">фото</a>	<a href="#">схема выводов</a>
<a href="#">значение выводов</a>	<a href="#">параметры</a>	<a href="#">предельные параметры</a>
<a href="#">эксплуатация</a>	<a href="#">PDF</a>	

## Знак завода изготовителя



## Схема расположения и назначение выводов



Гарантированная для монтажа длина выводов 11mm max от держателя.  
Транзисторы поставляются в возвратной таре.

## Основные электро параметры при t=25+-10 градусов Цельсия

Таблица основных электро параметров:

	Обозначение	Допуск
--	-------------	--------

Название параметра, единица замера, режим замера, тип транзистора	буквой		
		больше	меньше
Статический коэффициент передачи тока ( $I_{кб}=2V, I_{э}=1A$ ):	h21э		
2Т...Г-1, 2Т831В-1		90	360
Граничное напряжение, V ( $I_{э}=0,1$ , $\Delta t \geq 50\mu s, 100\mu s \leq t_i \leq 300\mu s, Q \geq 100$ )	Uкэо гр		
2Т831В-1		60	
2Т...Г-1		80	
Пробивное напряжение коллектор-база, V ( $I_{к}=0,1mA$ )	Uкбо проб		
2Т831В-1		80	
2Т...Г-1		100	
Пробивное напряжение эмиттер-база, V ( $I_{э}=1mA$ )	Uэбо проб		
2Т831В-1, 2Т...Г-1		5	

## Предельные параметры

© ЭЛЕКТ (iElekt.ru) - радиодетали и электронные компоненты оптом со склада в Санкт-Петербурге и на заказ, отечественных и зарубежных производителей почтой во все регионы России

Доставка в города: Нальчик, Нарьян-Мар, Вологда, Курск, Краснодар, Липецк, Сыктывкар, Омск, Симферополь, Санкт-Петербург, Петропавловск-Камчатский, Воронеж, Киров, Пермь, Горно-Алтайск, Псков, Салехард, Волгоград, Владимир, Нижний Новгород, Ульяновск, Пенза, Калуга, Саранск, Челябинск, Грозный, Московская область, Уфа, Владивосток, Кызыл, Томск, Чита, Казань, Смоленск, Элиста, Тула, Астрахань, Екатеринбург, Дудинка, Курган, Якутск, Иркутск, Новосибирск, Калининград, Барнаул, Кемерово, Ростов-на-Дону, Хабаровск, Ставрополь, Ханты-Мансийск, Абакан, Владикавказ, Магадан, Рязань, Красноярск, Оренбург, Биробиджан, Благовещенск, Магас, Великий Новгород, Белгород, Южно-Сахалинск, Тюмень, Петрозаводск, Чебоксары, Кострома, Ярославль, Орел, Анадьрь, Махачкала, Майкоп, Самара, Черкесск, Мурманск, Йошкар-Ола, Ижевск, Москва, Тамбов, Улан-Удэ, Иваново, Архангельск, Тверь, Брянск, Саратов.