

2Т920А, Транзистор биполярный

для приобретения (купить, заказать) данного товара напишите нам на sales@iElekt.ru или перейдите по ссылке на страницу покупки заинтересовавшего Вас товара: [ЗАКАЗАТЬ](#).

Вернуться на "главную" страницу сайта [ГЛАВНАЯ](#).

Согласовать цену, уточнить наличие и условия поставки компонентов или связаться с менеджером.

Перейдите в раздел [КОНТАКТЫ](#).

2Т920А транзистора кремниевого:

2Т920А — транзистор биполярный артикул согласно ГОСТ транзисторы кремниевые эпитаксиальнопланарные NPN СВЧ используются в радиоэлектронной аппаратуре в широком спектре применения и предназначены для применения в семах УКВ на частотах от 30 до 200MHz, в усилителях мощности, в том числе при амплитудной (коллекторной и базовой) модуляции, в умножающих частоты и автогенераторах. Производятся в керамометаллическом корпусе КТ-17 с плоскими контактами и контактом болт. Марка триода наносится на керамическую часть корпуса. Вес не превышает 4,5г. Климатическое исполнение УХЛ и соответствует техусловиям: 1)аА0.336.059ТУ; 2)И93.365.028ТУ; 3)И93.365.028ТУ и П0.070.052.

Ссылки на технические материалы

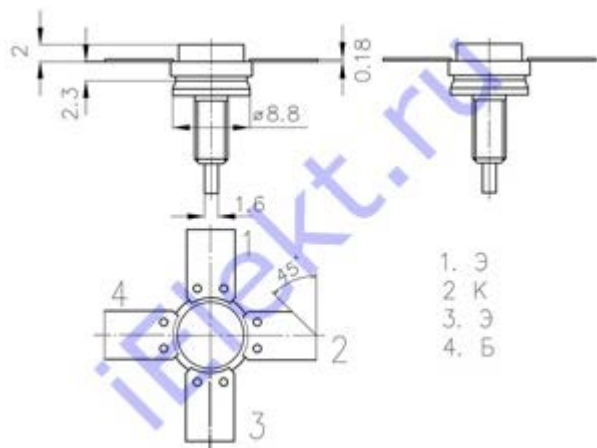
ссылки на 2Т920А дополнительный материал:

карта	фото	схема контактов
значение контактов	характеристики	предельные характеристики
эксплуатация	PDF	

Знак завода изготовителя



Расположения контактов схематическое и значение контактов



Основные электро показатели при $t=25\pm 10$ градусов Цельсия

таблица основных электрических параметров:

Наименование показателя, условия замера, единица замера	Обознач. буквой	Допуск							
		2Т920А		2Т920Б		2Т920В		2Т920Г	
		больше	меньше	больше	меньше	больше	меньше	больше	меньше
Инверсный ток коллектор-эмиттер, мА, ($U_{к/э}=36V$, $R_{э/б}=1000\Omega$)	IKЭР		2		4		7,5		7,5
Инверсный ток эмиттера, мА ($U_{э/б}=4V$)	IЭБО		0,5		1		4		4
Модуль множителя передачи тока на высшей частоте ($U_{к/э}=10V$, $f=100MHz$): $I_{к}=200mA$	/h21э/	4							
$I_{к}=400mA$				4					
$I_{к}=1000mA$						4		3,5	
Постоянная времени цепи обратной связи на высокой частоте, ns ($U_{кб}=10V$, $f=5MHz$): $I_{э}=30mA$	тк		20		20				
$I_{э}=150mA$							20		20
Емкость коллекторного перехода, pF ($U_{к/б}=10V$, $f=5MHz$)	Ск		15		25		75		75

Предельные 2Т920А параметры

© ЭЛЕКТ (iElekt.ru) - радиодетали и электронные компоненты оптом со склада в Санкт-Петербурге и на заказ, отечественных и зарубежных производителей почтой во все регионы России

Доставка в города: Нальчик, Нарьян-Мар, Вологда, Курск, Краснодар, Липецк, Сыктывкар, Омск, Симферополь, Санкт-Петербург, Петропавловск-Камчатский, Воронеж, Киров, Пермь, Горно-Алтайск, Псков, Салехард, Волгоград, Владимир, Нижний Новгород, Ульяновск, Пенза, Калуга, Саранск, Челябинск, Грозный, Московская область, Уфа, Владивосток, Кызыл, Томск, Чита, Казань, Смоленск, Элиста, Тула, Астрахань, Екатеринбург, Дудинка, Курган, Якутск, Иркутск, Новосибирск, Калининград, Барнаул,

Кемерово, Ростов-на-Дону, Хабаровск, Ставрополь, Ханты-Мансийск, Абакан, Владикавказ, Магадан, Рязань, Красноярск, Оренбург, Биробиджан, Благовещенск, Магас, Великий Новгород, Белгород, Южно-Сахалинск, Тюмень, Петрозаводск, Чебоксары, Кострома, Ярославль, Орел, Анадырь, Махачкала, Майкоп, Самара, Черкесск, Мурманск, Йошкар-Ола, Ижевск, Москва, Тамбов, Улан-Удэ, Иваново, Архангельск, Тверь, Брянск, Саратов.