

# 2Т920Б, Транзистор биполярный

для приобретения (купить, заказать) данного товара напишите нам на [sales@iElekt.ru](mailto:sales@iElekt.ru) или перейдите по ссылке на страницу покупки заинтересовавшего Вас товара: [ЗАКАЗАТЬ](#).

Вернуться на "главную" страницу сайта [ГЛАВНАЯ](#).

Согласовать цену, уточнить наличие и условия поставки компонентов или связаться с менеджером.

Перейдите в раздел [КОНТАКТЫ](#).

## 2Т920Б транзистора кремниевого:

2Т920Б — транзистор биполярный артикул согласно ГОСТ транзисторы кремниевые эпитаксиальнопланарные NPN СВЧ используются в радиоэлектронной аппаратуре в широком спектре применения и предназначены для применения в семах УКВ на частотах от 30 до 200MHz, в усилителях мощности, в том числе при амплитудной (коллекторной и базовой) модуляции, в умножающих частоты и автогенераторах. Производятся в керамометаллическом корпусе КТ-17 с плоскими контактами и контактом болт. Марка триода наносится на керамическую часть корпуса. Вес не превышает 4,5г. Климатическое исполнение УХЛ и соответствует техусловиям: 1)аА0.336.059ТУ; 2)И93.365.028ТУ; 3)И93.365.028ТУ и П0.070.052.

## Ссылки на технические материалы

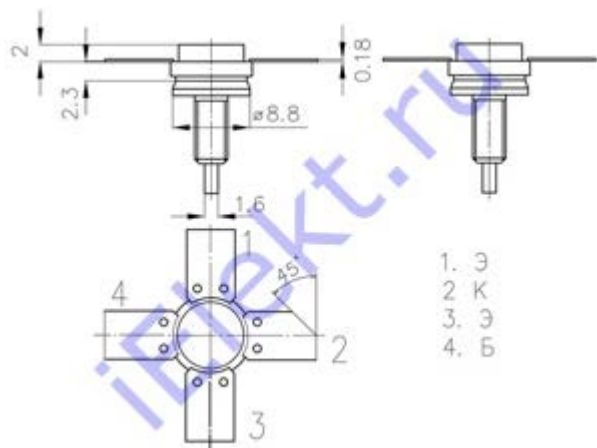
ссылки на 2Т920Б дополнительный материал:

<a href="#">карта</a>	<a href="#">фото</a>	<a href="#">схема контактов</a>
<a href="#">значение контактов</a>	<a href="#">характеристики</a>	<a href="#">предельные характеристики</a>
<a href="#">эксплуатация</a>	<a href="#">PDF</a>	

## Знак завода изготовителя



## Расположения контактов схематическое и значение контактов



## Основные электро показатели при $t=25\pm 10$ градусов Цельсия

таблица основных электрических параметров:

Наименование показателя, условия замера, единица замера	Обознач. буквой	Допуск							
		2Т920А		2Т920Б		2Т920В		2Т920Г	
		больше	меньше	больше	меньше	больше	меньше	больше	меньше
Инверсный ток коллектор-эмиттер, мА, ( $U_{к/э}=36V$ , $R_{э/б}=1000\Omega$ )	IKЭР		2		4		7,5		7,5
Инверсный ток эмиттера, мА ( $U_{э/б}=4V$ )	IЭБО		0,5		1		4		4
Модуль множителя передачи тока на высшей частоте ( $U_{к/э}=10V$ , $f=100MHz$ ): $I_{к}=200mA$	/h21э/	4							
$I_{к}=400mA$				4					
$I_{к}=1000mA$						4		3,5	
Постоянная времени цепи обратной связи на высокой частоте, ns ( $U_{кб}=10V$ , $f=5MHz$ ): $I_{э}=30mA$	тк		20		20				
$I_{э}=150mA$							20		20
Емкость коллекторного перехода, pF ( $U_{к/б}=10V$ , $f=5MHz$ )	Ск		15		25		75		75

## Предельные 2Т920Б параметры

© ЭЛЕКТ (iElekt.ru) - радиодетали и электронные компоненты оптом со склада в Санкт-Петербурге и на заказ, отечественных и зарубежных производителей почтой во все регионы России

Доставка в города: Нальчик, Нарьян-Мар, Вологда, Курск, Краснодар, Липецк, Сыктывкар, Омск, Симферополь, Санкт-Петербург, Петропавловск-Камчатский, Воронеж, Киров, Пермь, Горно-Алтайск, Псков, Салехард, Волгоград, Владимир, Нижний Новгород, Ульяновск, Пенза, Калуга, Саранск, Челябинск, Грозный, Московская область, Уфа, Владивосток, Кызыл, Томск, Чита, Казань, Смоленск, Элиста, Тула, Астрахань, Екатеринбург, Дудинка, Курган, Якутск, Иркутск, Новосибирск, Калининград, Барнаул,

Кемерово, Ростов-на-Дону, Хабаровск, Ставрополь, Ханты-Мансийск, Абакан, Владикавказ, Магадан, Рязань, Красноярск, Оренбург, Биробиджан, Благовещенск, Магас, Великий Новгород, Белгород, Южно-Сахалинск, Тюмень, Петрозаводск, Чебоксары, Кострома, Ярославль, Орел, Анадырь, Махачкала, Майкоп, Самара, Черкесск, Мурманск, Йошкар-Ола, Ижевск, Москва, Тамбов, Улан-Удэ, Иваново, Архангельск, Тверь, Брянск, Саратов.