

2Т930Б, Транзистор биполярный

для приобретения (купить, заказать) данного товара напишите нам на sales@iElekt.ru или перейдите по ссылке на страницу покупки заинтересовавшего Вас товара: [ЗАКАЗАТЬ](#).

Вернуться на "главную" страницу сайта [ГЛАВНАЯ](#).

Согласовать цену, уточнить наличие и условия поставки компонентов или связаться с менеджером. Перейдите в раздел [КОНТАКТЫ](#).

2Т930Б транзистора кремниевого:

2Т930Б — транзистор биполярный артикул согласно ГОСТ транзисторы кремний эпитаксиально-планарные NPN-типа генераторные используются в радиоэлектронной аппаратуре в широком спектре применения и назначены для применения в усиливающих мощность, умножающих частоты и автогенерирующих схемах 100...400MHz и питающем напряжении 28V. Внутри корпуса имеется согласующее LC-звено. Производятся в керамометаллическом корпусе. Марка триода наносится на керамической части корпуса. Вес не превышает 7g. Климатическое исполнение УХЛ и соответствует ТУ: 2) аА0.339.036ТУ.

Ссылки на технические материалы

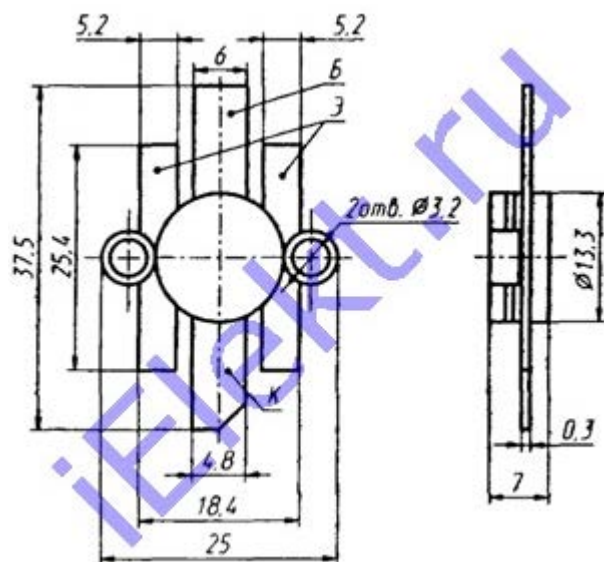
ссылки на 2Т930Б дополнительный материал:

карта	фото	схема выводов
значение выводов	параметры	предельные параметры
эксплуатация	PDF	

Знак завода изготовителя



Расположения контактов схематическое и назначение контактов



Основные электрические параметры при $t=25\pm 10$ градусов Цельсия

таблица основных электрических параметров:

Наименование параметра, режим замера, единица замера	Допуск			
	2Т930А		2Т930Б	
	больше	меньше	больше	меньше
Выходная мощность на частоте $f=400\text{MHz}$, W, при $U_{кэ}=28\text{V}$, $T_{к}=+40\text{°C}$	40		75	
KY по мощности на частоте $f=400\text{MHz}$: $P_{\text{вых}}=40\text{W}$	6			
$P_{\text{вых}}=75\text{W}$			4	
КПД коллектора на частоте $f=400\text{MHz}$, %: $P_{\text{вых}}=40\text{W}$	50			
$P_{\text{вых}}=75\text{W}$			50	
Статический КП тока в схеме ОЭ при $U_{кэ}=5\text{V}$, $I_{к}=0,5\text{A}$	40		50	
Модуль КП тока на высокой частоте при $U_{кэ}=10\text{V}$, $f=300\text{MHz}$: $I_{к}=2,5\text{A}$	1,5			
$I_{к}=5\text{A}$			2	
Критический ток на частоте $f=300\text{MHz}$, A, при $U_{кэ}=5\text{V}$		8		20
Постоянная времени цепи ОС на высокой частоте, ps, при $U_{кб}=10\text{V}$, $I_{э}=0,5\text{A}$, $f=5\text{MHz}$		8		11
Емкость коллекторного перех., pF, при $U_{кб}=28\text{V}$, $f=30\text{MHz}$		80		170
Емкость эмиттерного перех., pF, при $U_{эб}=0$, $f=5\text{MHz}$		800		2000
Обратный ток коллектор-эмиттер, mA, при $U_{кэ}=50\text{V}$, $R_{бэ}=100\text{m}$: $T=+25\text{°C}$		20		100
Обратный ток эмиттера, mA, при $U_{эб}=4\text{V}$: $T=+25\text{°C}$		10		20
Индуктивность внутреннего LC-звена, nH		0,44		0,26
Емкость внутреннего LC-звена, pF		450		650
Индуктивность выводов, nH: эмиттерного: при $l=1\text{mm}$		0,35		0,24
при $l=3\text{mm}$		0,54		0,43
коллекторного: при $l=1\text{mm}$		1,6		1,6
при $l=3\text{mm}$		2,08		2,03
базового: при $l=1\text{mm}$		1,57		1,43
при $l=3\text{mm}$		2,05		1,84

Предельные 2Т930Б параметры

© ЭЛЕКТ (iElekt.ru) - [радиодетали и электронные компоненты оптом со склада в Санкт-Петербурге и на заказ, отечественных и зарубежных производителей почтой во все регионы России](#)

Доставка в города: Нальчик, Нарьян-Мар, Вологда, Курск, Краснодар, Липецк, Сыктывкар, Омск, Симферополь, Санкт-Петербург, Петропавловск-Камчатский, Воронеж, Киров, Пермь, Горно-Алтайск, Псков, Салехард, Волгоград, Владимир, Нижний Новгород, Ульяновск, Пенза, Калуга, Саранск, Челябинск, Грозный, Московская область, Уфа, Владивосток, Кызыл, Томск, Чита, Казань, Смоленск, Элиста, Тула, Астрахань, Екатеринбург, Дудинка, Курган, Якутск, Иркутск, Новосибирск, Калининград, Барнаул, Кемерово, Ростов-на-Дону, Хабаровск, Ставрополь, Ханты-Мансийск, Абакан, Владикавказ, Магадан, Рязань, Красноярск, Оренбург, Биробиджан, Благовещенск, Магас, Великий Новгород, Белгород, Южно-Сахалинск, Тюмень, Петрозаводск, Чебоксары, Кострома, Ярославль, Орел, Анадьрь, Махачкала, Майкоп, Самара, Черкесск, Мурманск, Йошкар-Ола, Ижевск, Москва, Тамбов, Улан-Удэ, Иваново, Архангельск, Тверь, Брянск, Саратов.