

# 2Т970А, Транзистор биполярный

для приобретения (купить, заказать) данного товара напишите нам на [sales@iElekt.ru](mailto:sales@iElekt.ru) или перейдите по ссылке на страницу покупки заинтересовавшего Вас товара: [ЗАКАЗАТЬ](#).

Вернуться на "главную" страницу сайта [ГЛАВНАЯ](#).

Согласовать цену, уточнить наличие и условия поставки компонентов или связаться с менеджером. Перейдите в раздел [КОНТАКТЫ](#).

## 2Т970А транзистора кремниевого:

2Т970А — транзистор биполярный артикул согласно ГОСТ транзисторы кремний эпитаксиально-планарные NPN-типа генераторные используются в радиоэлектронной аппаратуре в широком спектре применения и назначены для применения в усиливающих мощность, умножающих частоты и автогенерирующих схемах 100...400MHz и питающем напряжении 28V. Внутри корпуса имеется двухзвенная LC-цепь. Производятся в керамометаллическом корпусе КТ-56. Марка триода наносится на керамической части корпуса. Вес не превышает 9g. Климатическое исполнение УХЛ и соответствует ТУ: 2) аА0.339.269ТУ.

## Ссылки на технические материалы

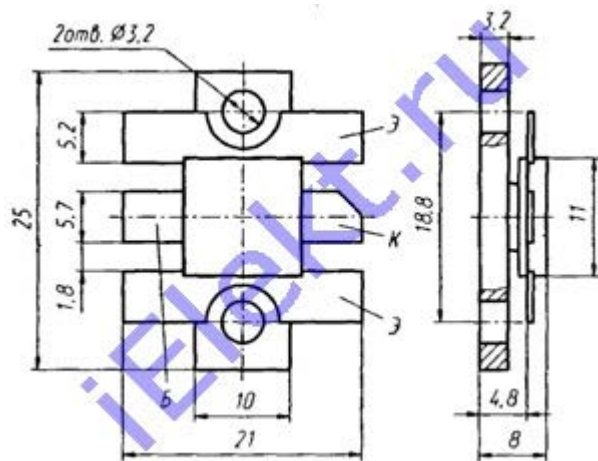
ссылки на 2Т970А дополнительный материал:

<a href="#">карта</a>	<a href="#">фото</a>	<a href="#">схема выводов</a>
<a href="#">значение выводов</a>	<a href="#">параметры</a>	<a href="#">предельные параметры</a>
<a href="#">эксплуатация</a>	<a href="#">PDF</a>	

## Знак завода изготовителя



## Расположения контактов схематическое и назначение контактов



## Основные электрические параметры при $t=25\pm 10$ градусов Цельсия

таблица 2Т970А основных электрических параметров:

Наименование параметра, режим замера, единица замера	Допуск	
	больше	меньше
Выходная мощность на частоте $f=400\text{MHz}$ , W, при $U_{кэ}=28\text{V}$ , $T_{к}=+40\text{оC}$	100	
КУ по мощности на частоте $f=400\text{MHz}$ : $R_{\text{вых}}=100\text{W}$ , $U_{кэ}=28\text{V}$	4	
КПД коллектора на частоте $f=400\text{MHz}$ , %: $R_{\text{вых}}=100\text{W}$ , $U_{кэ}=28\text{V}$	50	
Модуль КП тока на высокой частоте $f=300\text{MHz}$ при $U_{кэ}=10\text{V}$ , $I_{к}=5\text{A}$	2	
Критический ток коллектора на частоте $f=300\text{MHz}$ , A, при $U_{кэ}=10\text{V}$	16	
Постоянная времени цепи ОС на высокой частоте, ps, при $U_{кэ}=10\text{V}$ , $I_{к}=0,5\text{A}$ , $f=5\text{MHz}$		25
Емкость коллекторного перех., pF, при $U_{кб}=28\text{V}$ , $f=30\text{MHz}$		180
Обратный ток коллектор-эмиттер, mA, при $U_{кэ}=50\text{V}$ , $R_{эб}=100\text{m}$ : $T=+25\text{оC}$		100
$T=+125\text{оC}$		200
Обратный ток эмиттера, mA, при $U_{эб}=4\text{V}$ : $T=+25\text{оC}$		30
$T=+125\text{оC}$		60
Индуктивность 1-го внутреннего LC-звена, nH		0,39
Индуктивность 2-го внутреннего LC-звена, nH		0,2
Емкость 1-го внутреннего LC-звена, pF		310
Емкость 2-го внутреннего LC-звена, pF		620
Индуктивность эмиттерного вывода, nH		0,2
Индуктивность коллекторного вывода, nH		0,87

## Предельные 2Т970А параметры

© ЭЛЕКТ (iElekt.ru) - радиодетали и электронные компоненты оптом со склада в Санкт-Петербурге и на заказ, отечественных и зарубежных производителей почтой во все регионы России

Доставка в города: Нальчик, Нарьян-Мар, Вологда, Курск, Краснодар, Липецк, Сыктывкар, Омск, Симферополь, Санкт-Петербург, Петропавловск-Камчатский, Воронеж, Киров, Пермь, Горно-Алтайск, Псков, Салехард, Волгоград, Владимир, Нижний Новгород, Ульяновск, Пенза, Калуга, Саранск, Челябинск, Грозный, Московская область, Уфа, Владивосток, Кызыл, Томск, Чита, Казань, Смоленск, Элиста, Тула, Астрахань, Екатеринбург, Дудинка, Курган, Якутск, Иркутск, Новосибирск, Калининград, Барнаул, Кемерово, Ростов-на-Дону, Хабаровск, Ставрополь, Ханты-Мансийск,

Абакан, Владикавказ, Магадан, Рязань, Красноярск, Оренбург, Биробиджан, Благовещенск, Магас, Великий Новгород, Белгород, Южно-Сахалинск, Тюмень, Петрозаводск, Чебоксары, Кострома, Ярославль, Орел, Анадьрь, Махачкала, Майкоп, Самара, Черкесск, Мурманск, Йошкар-Ола, Ижевск, Москва, Тамбов, Улан-Удэ, Иваново, Архангельск, Тверь, Брянск, Саратов.