

ЗОТ127А, Оптопара полупроводниковая

для приобретения (купить, заказать) данного товара напишите нам на sales@iElekt.ru или перейдите по ссылке на страницу покупки заинтересовавшего Вас товара: [ЗАКАЗАТЬ](#).

Вернуться на "главную" страницу сайта [ГЛАВНАЯ](#).

Согласовать цену, уточнить наличие и условия поставки компонентов или связаться с менеджером. Перейдите в раздел [КОНТАКТЫ](#).

ЗОТ127А оптопары транзисторной:

ЗОТ127А — транзисторная оптопара артикул согласно ГОСТ оптоприборы полупроводниковые триодные используются в РЭА в широком спектре применения и назначены как переключатели цепей однополярного тока с гальваноразвязкой по вход-выходу. Оптопары транзисторные, состав из кремний планарно-эпитаксиальных NPN триодных фотоприемников и GaAlAs меза-эпитаксиальных излучателей в металлической гильзе со стеклянным изолятором. Вес не превышает 2g. Климатическое исполнение оптопар УХЛ и 2) соответствует техусловиям аА0.339.402ТУ.

Ссылки на технические материалы

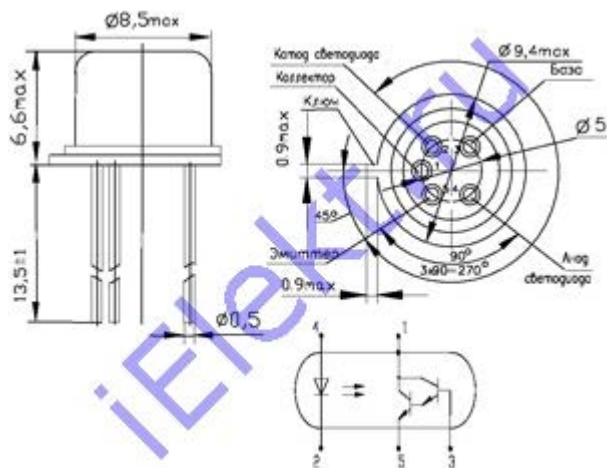
ссылки на ЗОТ127А дополнительный материал:

карта	фото	схема выводов
значение выводов	параметры	предельные параметры
эксплуатация	PDF	

Знак завода изготовителя



Схема расположения, назначение выводов



вход оптопары - выводы 2, 4
 выход оптопары - выводы 1, 5

Основные электрические параметры при $t=25\pm 10$ градусов Цельсия

основные электрические параметры:

Наименование параметра, режим измерения, единица измерения.	Обознач. буквой	Допуск											
		30Т127А		30Т127Б		30Т127В		30Т127Г		30Т127Д		30Т127Е	
		>	<	>	<	>	<	>	<	>	<	>	<
Входное напряжение (Iвх.опт=5mA), V	Uвх.опт		1,6		1,6		1,6		1,6		1,6		1,6
Напряжение выходное в остатке, V: (Iвх.опт=5mA, Iвых.опт=70mA)	Uвых.ост		1,5		1,5		1,5						
(Iвх.опт=0,5mA, Iвых.опт=2,5mA)			1,2					1,2		1,2		1,2	
(Iвх.опт=0,8mA, Iвых.опт=2,5mA)							1,2						
(Iвх.опт=5mA, Iвых.опт=100mA)									1,5				1,5
(Iвх.опт=5mA, Iвых.опт=200mA)											1,5		
Ток утекающий на выходе, uA: (Iвх.опт=0, Uком.опт=30V)	Iут.вых		10		10		10		10				
(Iвх.опт=0, Uком.опт=50V)										10			
(Iвх.опт=0, Uком.опт=60V)													10
Сопротивление изоляции, Ом, (Uиз=500V)	Rиз	10 ¹¹		10 ¹¹		10 ¹¹		10 ¹¹		10 ¹¹		10 ¹¹	

Примечание: Измерение параметров, кроме Uвх, Rиз проводится при внешнем резисторе сопротивлением 1 МОм между выводами 3 и 5 оптопары.

Предельные 30Т127А параметры

© ЭЛЕКТ (iElekt.ru) - [радиодетали и электронные компоненты оптом со склада в Санкт-Петербурге и на заказ, отечественных и зарубежных производителей почтой во все регионы России](#)

Доставка в города: Нальчик, Нарьян-Мар, Вологда, Курск, Краснодар, Липецк, Сыктывкар, Омск, Симферополь, Санкт-Петербург, Петропавловск-Камчатский, Воронеж, Киров, Пермь, Горно-Алтайск, Псков, Салехард, Волгоград, Владимир, Нижний Новгород, Ульяновск, Пенза, Калуга, Саранск, Челябинск, Грозный, Московская область, Уфа, Владивосток, Кызыл, Томск, Чита, Казань, Смоленск, Элиста, Тула, Астрахань, Екатеринбург, Дудинка, Курган, Якутск, Иркутск, Новосибирск, Калининград, Барнаул, Кемерово, Ростов-на-Дону, Хабаровск, Ставрополь, Ханты-Мансийск, Абакан, Владикавказ, Магадан, Рязань, Красноярск, Оренбург, Биробиджан, Благовещенск, Магас, Великий Новгород, Белгород, Южно-Сахалинск, Тюмень, Петрозаводск, Чебоксары, Кострома, Ярославль, Орел, Анадьрь, Махачкала, Майкоп, Самара, Черкесск, Мурманск, Йошкар-Ола, Ижевск, Москва, Тамбов, Улан-Удэ, Иваново, Архангельск, Тверь, Брянск, Саратов.