

521СА3, Микросхема интегральная

для приобретения (купить, заказать) данного товара напишите нам на sales@iElekt.ru или перейдите по ссылке на страницу покупки заинтересовавшего Вас товара: [ЗАКАЗАТЬ](#).

Вернуться на "главную" страницу сайта [ГЛАВНАЯ](#).

Согласовать цену, уточнить наличие и условия поставки компонентов или связаться с менеджером. Перейдите в раздел [КОНТАКТЫ](#).

521СА3 микросхемы полупроводниковой:

521СА3 — компаратор напряжения с низким входным током и большим диапазоном Упит и используются в РЭА в большой области эксплуатации. Микросхемы изготовлены в металлокерамическом корпусе 301.8-2, вес не превышает 1,5г. Модель изделия наносится на металлической части корпуса. Номинальное значение нагрева при эксплуатации от минус 60 до плюс 125град С. Климатически исполнены УХЛ и микросхемы 2) согласована техусловиям БК0.347.015ТУ2.

Ссылки на технические материалы

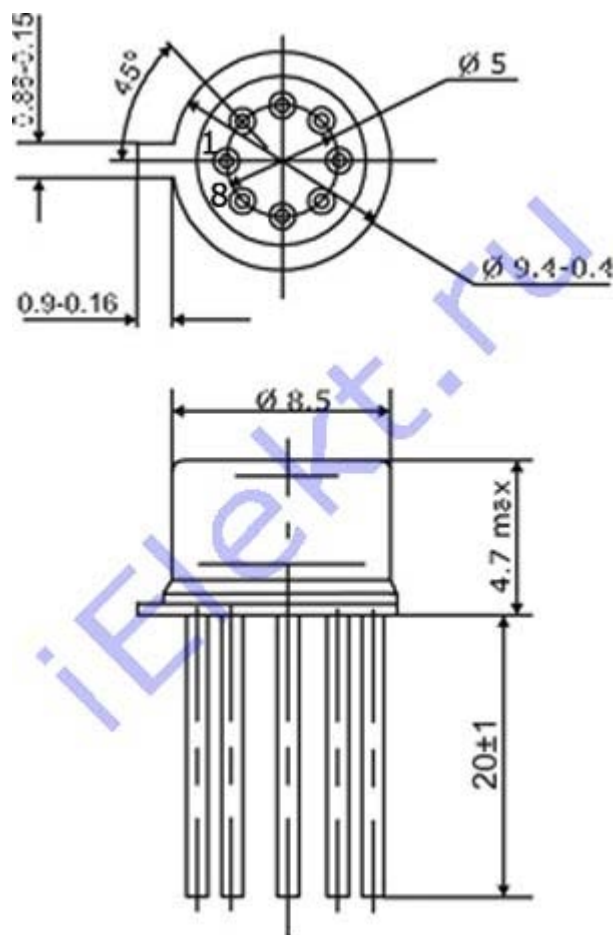
ссылки на 521СА3 дополнительный материал:

карта	фото	схема выводов
значение выводов	параметры	предельные параметры
эксплуатация	PDF	

Знак завода изготовителя



Схема расположения выводов



Назначение выводов

таблица 521CA3 назначения выводов:

Номер вывода	Обозначение	Значение вывода	Номер вывода	Обозначение	Значение вывода
1	COM	Эмиттерн. вых	5	BAL	Балансировка
2	+IN	Неинвертир-ий вх	6	BAL/STR	Стробирование, баланс
3	-IN	Инвертир-ий вх	7	OUT	Коллекторный вых
4	V-	Питание U сс2 (-15V)	8	V+	Питание U сс1 (+)

Основные электро параметры при t=25+ -10 градусов Цельсия

таблица основных 521CA3 электро параметров:

Наименование параметра, режим замера, единица замера	Буквенное обозначение	Допуск	
		больше	меньше
Напряжение смещения нуля, mV (Ucc12=+-15V, RG=50kOm)	U IO	-3	3
Остаточное напряжение, V (UCC=+-15V, UI=0,01V, IL=50mA)	U SAT	-	1,5
Средний входной ток, nA (UCC1=15V, UCC2=-15V)	I I	-	100
Разность входных токов, nA (UCC1=15V, UCC2=-15V)	I IO	-	10
Коэффициент усиления напряжения (UCC=+-15V, UO=+-10V, RH=10kOm)	A U	150000	-
Ток потребления от положительного источника питания, mA (UCC=+-15V, UI=0,01V)	I CC1	-	6
Ток потребления от отрицательного источника питания, mA (UCC=+-15V, UI=0,01V)	I CC2	-	5

Время задержки, ns (UCC1=15V, UCC2=-15V, UПЕР=5mV)	t DHL	-	300
--	-------	---	-----

Предельные 521СА3 параметры

© ЭЛЕКТ (iElekt.ru) - [радиодетали и электронные компоненты оптом со склада в Санкт-Петербурге и на заказ, отечественных и зарубежных производителей почтой во все регионы России](#)

Доставка в города: Нальчик, Нарьян-Мар, Вологда, Курск, Краснодар, Липецк, Сыктывкар, Омск, Симферополь, Санкт-Петербург, Петропавловск-Камчатский, Воронеж, Киров, Пермь, Горно-Алтайск, Псков, Салехард, Волгоград, Владимир, Нижний Новгород, Ульяновск, Пенза, Калуга, Саранск, Челябинск, Грозный, Московская область, Уфа, Владивосток, Кызыл, Томск, Чита, Казань, Смоленск, Элиста, Тула, Астрахань, Екатеринбург, Дудинка, Курган, Якутск, Иркутск, Новосибирск, Калининград, Барнаул, Кемерово, Ростов-на-Дону, Хабаровск, Ставрополь, Ханты-Мансийск, Абакан, Владикавказ, Магадан, Рязань, Красноярск, Оренбург, Биробиджан, Благовещенск, Магас, Великий Новгород, Белгород, Южно-Сахалинск, Тюмень, Петрозаводск, Чебоксары, Кострома, Ярославль, Орел, Анадьрь, Махачкала, Майкоп, Самара, Черкесск, Мурманск, Йошкар-Ола, Ижевск, Москва, Тамбов, Улан-Удэ, Иваново, Архангельск, Тверь, Брянск, Саратов.