

# 544УД1Б, Микросхема интегральная

для приобретения (купить, заказать) данного товара напишите нам на [sales@iElekt.ru](mailto:sales@iElekt.ru) или перейдите по ссылке на страницу покупки заинтересовавшего Вас товара: [ЗАКАЗАТЬ](#).

Вернуться на "главную" страницу сайта [ГЛАВНАЯ](#).

Согласовать цену, уточнить наличие и условия поставки компонентов или связаться с менеджером.

Перейдите в раздел [КОНТАКТЫ](#).

## 544УД1Б микросхемы полупроводниковой:

544УД1Б — интегральная микросхема (артикулярное наименование в соответствии с ГОСТ) микросхемы интегральные является усилителем операционным дифференциальным с высоким входным сопротивлением и низким уровнем входных токов, используются в радио-электронной аппаратуре в большом круге применения. Микросхемы выполнены в металлостеклянном корпусе. Модель изделия наносится на металлической части корпуса. Номинальное значение нагрева при эксплуатации от минус 60 до плюс 125град С. Климатически исполнены УХЛ 2.1 и микросхемы 2) согласована техусловиям БК0.347.040ТУ.

## Ссылки на технические материалы

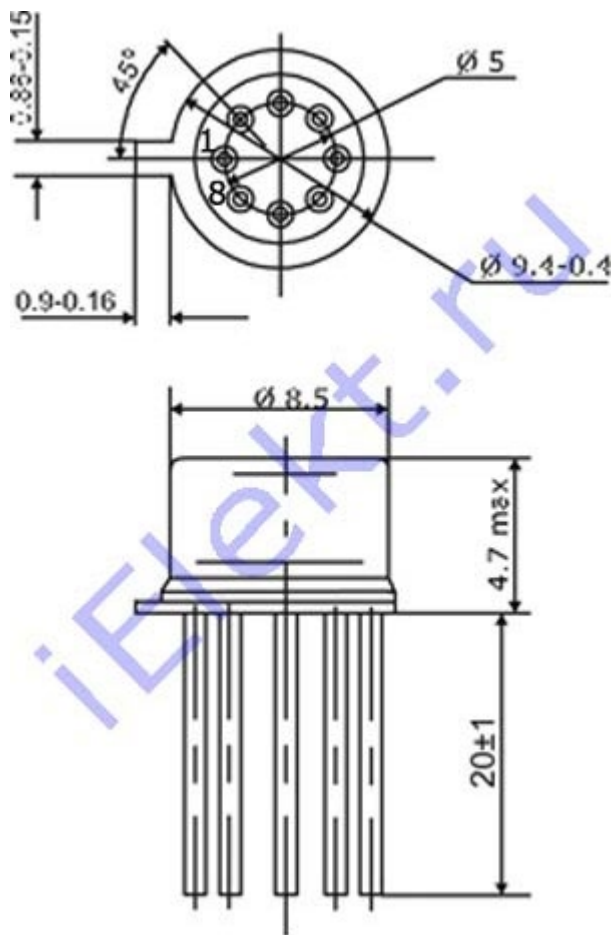
ссылки на 544УД1Б дополнительный материал:

<a href="#">PDF</a>	<a href="#">карта</a>	<a href="#">фото</a>
<a href="#">схема выводов</a>	<a href="#">значение выводов</a>	<a href="#">параметры</a>
<a href="#">условное графическое обозначение</a>	<a href="#">эксплуатация</a>	

## Знак завода изготовителя

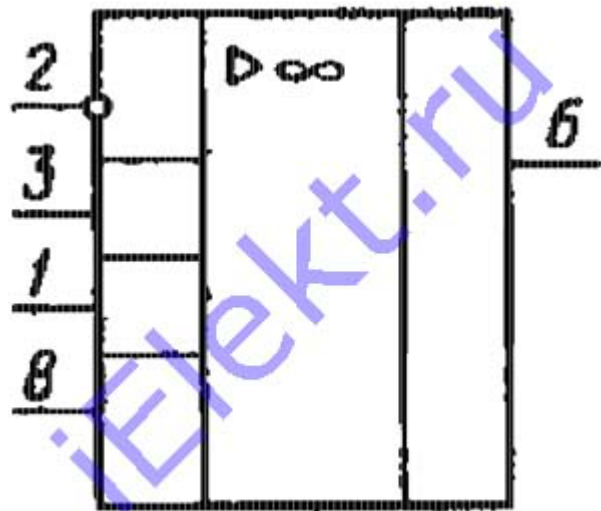


## Схема расположения выводов



Нумерация выводов показана условно.

### Условное графическое обозначение



### Назначение 544УД1Б контактов

Назначение выводов

Контакт	Цепь	Контакт	Цепь
1	Баланс	5	Свободный
2	Вход инвертирующий	6	Выход
3	Вход 2 (неинвертирующий)	7	Напряжение питания (+Uп2)
4	Напряжение питания (-Uп1)	8	Баланс

## Основные электро параметры при $t=25\pm 10$ градусов Цельсия

таблица основные электрические параметры:

Название характеристики, единица и режим замера	Допуск						Примечание
	544УД1А		544УД1Б		544УД1В		
	больше	меньше	больше	меньше	больше	меньше	
Коэффициент усиления напряжения	200000	-	100000	-	200000		1
Напряжение смещения нуля, mV	-	20	-	30	-	5	2
Средний входной ток, nA	-	0,05	-	0,1	-	0,05	2
Разность входных токов, nA	-	0,02	-	0,1	-	0,02	2
Ток потребления, mA	-	2,5	-	3,5	-	2,5	2

Режим измерения:  $U_{cc1}=15V\pm 2\%$ ;  $U_{cc2}=-15V\pm 2\%$ ;  $R_L=2k\Omega\pm 5\%$ .

Примечание: 1. При  $U_0=+4V$ .

2. При  $0,02V \geq U_0 \geq -0,02V$ .

### Предельные 544УД1Б параметры

© ЭЛЕКТ (iElekt.ru) - радиодетали и электронные компоненты оптом со склада в Санкт-Петербурге и на заказ, отечественных и зарубежных производителей почтой во все регионы России

Доставка в города: Нальчик, Нарьян-Мар, Вологда, Курск, Краснодар, Липецк, Сыктывкар, Омск, Симферополь, Санкт-Петербург, Петропавловск-Камчатский, Воронеж, Киров, Пермь, Горно-Алтайск, Псков, Салехард, Волгоград, Владимир, Нижний Новгород, Ульяновск, Пенза, Калуга, Саранск, Челябинск, Грозный, Московская область, Уфа, Владивосток, Кызыл, Томск, Чита, Казань, Смоленск, Элиста, Тула, Астрахань, Екатеринбург, Дудинка, Курган, Якутск, Иркутск, Новосибирск, Калининград, Барнаул, Кемерово, Ростов-на-Дону, Хабаровск, Ставрополь, Ханты-Мансийск, Абакан, Владикавказ, Магадан, Рязань, Красноярск, Оренбург, Биробиджан, Благовещенск, Магас, Великий Новгород, Белгород, Южно-Сахалинск, Тюмень, Петрозаводск, Чебоксары, Кострома, Ярославль, Орел, Анадьрь, Махачкала, Майкоп, Самара, Черкесск, Мурманск, Йошкар-Ола, Ижевск, Москва, Тамбов, Улан-Удэ, Иваново, Архангельск, Тверь, Брянск, Саратов.