

# А719В, Транзистор полевой

для приобретения (купить, заказать) данного товара напишите нам на [sales@iElekt.ru](mailto:sales@iElekt.ru) или перейдите по ссылке на страницу покупки заинтересовавшего Вас товара: [ЗАКАЗАТЬ](#).

Вернуться на "главную" страницу сайта [ГЛАВНАЯ](#).

Согласовать цену, уточнить наличие и условия поставки компонентов или связаться с менеджером. Перейдите в раздел [КОНТАКТЫ](#).

## А719В (2П923В) транзистора полевого:

А719В (2П923В) — кремниевые эпитаксиальнопланарные с изолированным затвором и n-каналом генерирующие. Транзисторы полупроводниковые полевые используются в радиоэлектронной аппаратуре широкого спектра использования, для применения в генерирующих и усиливающих до 1GHz, а также в быстрых переключательных схемах. В керамометаллическом корпусе. Рабочая температура эксплуатации от -60 до +125оС. Маркировка и обозначение транзистора указывается на керамической части корпуса. Климатическое исполнение УХЛ и транзисторы 2) соответствуют технические условия аА0.339.605ТУ. Полевой транзистор артикул согласно ГОСТ.

## Ссылки на технические материалы

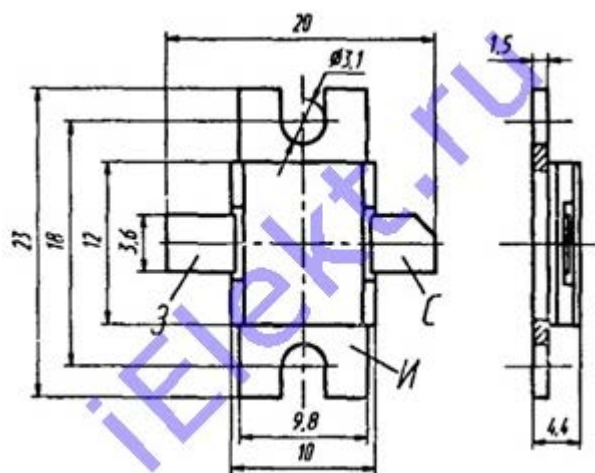
ссылки на А719В дополнительный материал:

<a href="#">карта</a>	<a href="#">фото</a>	<a href="#">схема выводов</a>
<a href="#">значение выводов</a>	<a href="#">параметры</a>	<a href="#">предельные параметры</a>
<a href="#">эксплуатация</a>	<a href="#">PDF</a>	

## Знак завода изготовителя



## Схема расположения и назначение выводов



Вес не превышает 8г.

## Основные электро параметры при $t=25 \pm 10$ градусов цельсия

таблица А719В основных электро параметров:

Наименование параметра, (режим измерения), единица измерения	Допуск	
	больше	меньше
Выходная мощность, W ( $f=1\text{GHz}$ , $T_k=+25\text{C}$ , $U_{си}=45\text{V}$ , $P_{вх}=10\text{W}$ )	25	30
Коэффициент усиления по мощности, dB ( $f=1\text{GHz}$ , $T_k=+25\text{C}$ , $U_{си}=45\text{V}$ , $P_{вх}=10\text{W}$ )	4	5
Коэффициент полезного действия, % ( $f=1\text{GHz}$ , $T_k=+25\text{C}$ , $U_{си}=45\text{V}$ , $P_{вх}=10\text{W}$ )	32	39
Крутизна характеристики, A/V ( $U_{си}=20\text{V}$ , $t_i=600\text{us}$ , $Q=200$ , $I_c=2\text{A}$ )	0,55	0,7
Ток стока, A ( $U_{си}=20\text{V}$ , $U_{зи}=20\text{V}$ , $t_i=600\text{us}$ , $Q=200$ )	6	8
Остаточный ток стока, mA ( $U_{си}=50\text{V}$ , $U_{зи}=-10\text{V}$ )	2	25
Ток утечки затвора, $\mu\text{A}$ ( $U_{си}=0$ , $U_{зи}=-20\text{V}$ )		0,1
Начальный ток стока, mA ( $U_{си}=10\text{V}$ , $U_{зи}=0$ ): $T=+25 \dots -60\text{C}$	1	25
$T=+125\text{C}$	-	125
Емкость затвор-исток, pF (разомкнутом выводе стока, $U_{зи}=10\text{V}$ )	150	220

## Предельные А719В параметры

© ЭЛЕКТ (iElekt.ru) - радиодетали и электронные компоненты оптом со склада в Санкт-Петербурге и на заказ, отечественных и зарубежных производителей почтой во все регионы России

Доставка в города: Нальчик, Нарьян-Мар, Вологда, Курск, Краснодар, Липецк, Сыктывкар, Омск, Симферополь, Санкт-Петербург, Петропавловск-Камчатский, Воронеж, Киров, Пермь, Горно-Алтайск, Псков, Салехард, Волгоград, Владимир, Нижний Новгород, Ульяновск, Пенза, Калуга, Саранск, Челябинск, Грозный, Московская область, Уфа, Владивосток, Кызыл, Томск, Чита, Казань, Смоленск, Элиста, Тула, Астрахань, Екатеринбург, Дудинка, Курган, Якутск, Иркутск, Новосибирск, Калининград, Барнаул, Кемерово, Ростов-на-Дону, Хабаровск, Ставрополь, Ханты-Мансийск, Абакан, Владикавказ, Магадан, Рязань, Красноярск, Оренбург, Биробиджан, Благовещенск, Магас, Великий Новгород, Белгород, Южно-Сахалинск, Тюмень, Петрозаводск, Чебоксары, Кострома, Ярославль, Орел, Анадьрь, Махачкала, Майкоп, Самара, Черкесск, Мурманск, Йошкар-Ола, Ижевск, Москва, Тамбов, Улан-Удэ, Иваново, Архангельск, Тверь, Брянск, Саратов.