

АОД101А, Оптопара полупроводниковая

для приобретения (купить, заказать) данного товара напишите нам на sales@iElekt.ru или перейдите по ссылке на страницу покупки заинтересовавшего Вас товара: [ЗАКАЗАТЬ](#).

Вернуться на "главную" страницу сайта [ГЛАВНАЯ](#).

Согласовать цену, уточнить наличие и условия поставки компонентов или связаться с менеджером. Перейдите в раздел [КОНТАКТЫ](#).

АОД101А диодной оптопары:

АОД101А — оптопара диодная артикул согласно ГОСТ диодные оптопары используются в РЭА в широком спектре применения и назначены для токовой развязки цепей. Оптоприборы диодные, состоят из излучательного диода на основе арсенид-галлий-алюминия и кремний фотодиода, производятся в металлостеклянном корпусе с гибкими выводами. Маркировка изделия на металлической части корпуса. Вес не превышает 1,1г. Климатическое исполнение УХЛ и соответствует техусловиям: 1) аА0.336.070ТУ; 2) ТТ0.336.012ТУ.

Ссылки на технические материалы

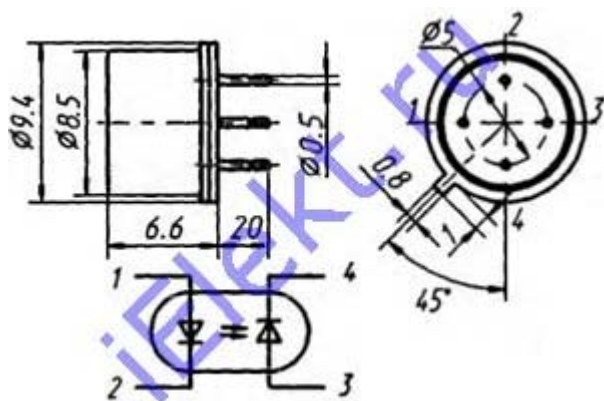
ссылки на АОД101А дополнительный материал:

карта	фото	схема выводов
таблица каналов	параметры	предельные параметры
эксплуатация	PDF	

Знак завода изготовителя



Схема расположения и назначение выводов



Основные электро параметры при $t=25\pm 10$ градусов Цельсия

основные АОД101А электрические параметры:

Наименование параметра (режим замера), единица замера	Допуск, для типов									
	А		Б		В		Г		Д	
	>	<	>	<	>	<	>	<	>	<
Увых, V ($I_{вх}=10\text{mA}$)		1,5		1,5		1,5		1,5		1,8
КП тока, % ($I_{вх}=10\text{mA}$)	1		1,5		1,2		0,7		1	
Утечки на вых, μA ($U_{обр}=\text{max}$)		2		8		2		10		5
Длительность нарастания и спада вых импульса, ns ($I_{вх}=20\text{mA}$)		100		500		1000		500		250
Ризол оптопары при напряжении между вх/вых 100V, Ом	10^9		10^9		10^9		$5 \cdot 10^9$		10^9	
Проходная емкость, pF		2		2		2		2		2

Предельные АОД101А параметры

© ЭЛЕКТ (iElekt.ru) - [радиодетали и электронные компоненты оптом со склада в Санкт-Петербурге и на заказ, отечественных и зарубежных производителей почтой во все регионы России](http://ielect.ru)

Доставка в города: Нальчик, Нарьян-Мар, Вологда, Курск, Краснодар, Липецк, Сыктывкар, Омск, Симферополь, Санкт-Петербург, Петропавловск-Камчатский, Воронеж, Киров, Пермь, Горно-Алтайск, Псков, Салехард, Волгоград, Владимир, Нижний Новгород, Ульяновск, Пенза, Калуга, Саранск, Челябинск, Грозный, Московская область, Уфа, Владивосток, Кызыл, Томск, Чита, Казань, Смоленск, Элиста, Тула, Астрахань, Екатеринбург, Дудинка, Курган, Якутск, Иркутск, Новосибирск, Калининград, Барнаул, Кемерово, Ростов-на-Дону, Хабаровск, Ставрополь, Ханты-Мансийск, Абакан, Владикавказ, Магадан, Рязань, Красноярск, Оренбург, Биробиджан, Благовещенск, Магас, Великий Новгород, Белгород, Южно-Сахалинск, Тюмень, Петрозаводск, Чебоксары, Кострома, Ярославль, Орел, Анадьрь, Махачкала, Майкоп, Самара, Черкесск, Мурманск, Йошкар-Ола, Ижевск, Москва, Тамбов, Улан-Удэ, Иваново, Архангельск, Тверь, Брянск, Саратов.