

Б18-23, Конденсатор постоянный

для приобретения (купить, заказать) данного товара напишите нам на sales@iElekt.ru или перейдите по ссылке на страницу покупки заинтересовавшего Вас товара: [ЗАКАЗАТЬ](#).

Вернуться на "главную" страницу сайта [ГЛАВНАЯ](#).

Согласовать цену, уточнить наличие и условия поставки компонентов или связаться с менеджером. Перейдите в раздел [КОНТАКТЫ](#).

Б18 постоянного конденсатора:

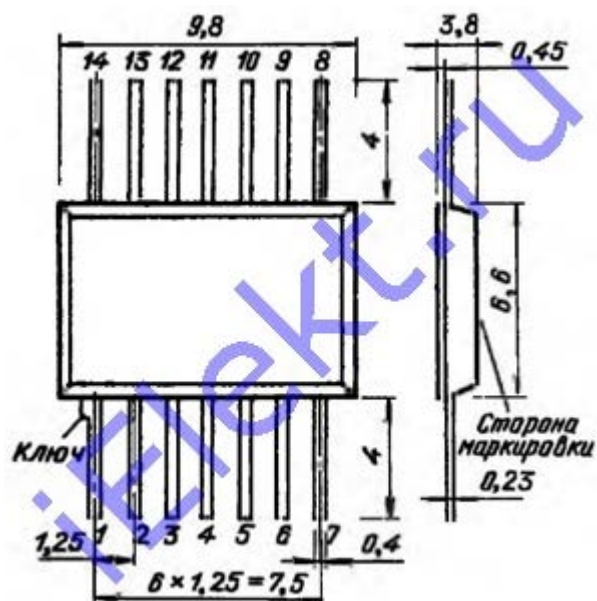
Б18-23 ОС — конденсатор (артикулярное наименование по ГОСТ) конденсаторные сборки применяются для эксплуатации в РЭА, номинальное значение нагрева при эксплуатации от минус 60 до плюс 125оС. Использование блоков позволяет уменьшить вес и габариты, а также повысить технологичность сборки при монтаже оборудования. Модель, обозначение маркировочное компонента наносится согласно ГОСТ30668-2000. Блоки выпускаются во всеклиматическом исполнении и согласованны техусловиям: 1) АДПК431414.000ТУ; 2) ТУ11-73 ОЖО.206.019; 4) ТУ11-73 ОЖО.206.027.

Ссылки на технические материалы

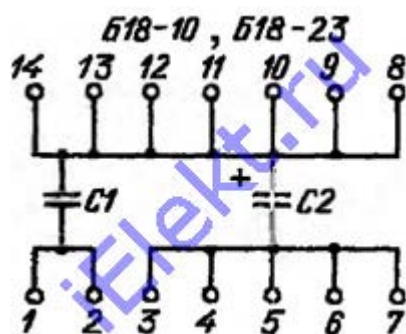
ссылки на Б18-23 дополнительный материал:

карта	фото	схема выводов
значение выводов	параметры	предельные параметры
эксплуатация	PDF	

Схематическое расположение контактов и вид



Назначение выводов



Основные электро параметры при $t=25 \pm 10$ градусов цельсия

таблица Б18-23 основных электро параметров:

Наименование параметра, (режим измерения), единица измерения	Норма
Число конденсаторов в блоке, шт	2
Номинальная емкость: C1	4700pF(+50-20)%
C2*	1uF(+/-30)%
Номинальное напряжение: C1	25V
C2*	30V
допускаемая реактивная мощность: C1	0,1вар
C2*	-
Тангенс угла потерь, меньше: для неполярных конденсаторов	0,035
для полярных конденсаторов	0,08
Сопротивление изоляции неполярных конденсаторов в нормальных климатических условиях, больше:	
Ток утечки полярных конденсаторов, меньше:	2uA
Примечание. Конденсаторы отмеченные звездочкой - полярные, остальные - неполярные.	

Предельные Б18-23 параметры

Предельные параметры эксплуатации:

Наименование параметра, (режим измерения), единица измерения	Допустимо, меньше
Температура окружающей среды	с -60 по +85oC
Относительная влажность воздуха при температуре 35oC	98%
Пониженное атмосферное давление	0,00000013GPa (10^{-6} мм рт.ст)
Минимальная наработка	15000часов
Изменение емкости, меньше: неполярных конденсаторов	+/-30%
полярных конденсаторов	+/-50%
Тангенс угла потерь, меньше: неполярных конденсаторов	0,1
полярных конденсаторов	1
Сопротивление изоляции, больше: неполярных конденсаторов	3MOm
Ток утечки полярных конденсаторов	100uA
Срок сохраняемости Б18-23	12лет

© [ЭЛЕКТ \(iElekt.ru\)](http://ielect.ru) - [радиодетали и электронные компоненты оптом со склада в Санкт-Петербурге и на заказ, отечественных и зарубежных производителей почтой во все регионы России](#)

Доставка в города: Нальчик, Нарьян-Мар, Вологда, Курск, Краснодар, Липецк, Сыктывкар, Омск, Симферополь, Санкт-Петербург, Петропавловск-Камчатский, Воронеж, Киров, Пермь, Горно-Алтайск, Псков, Салехард, Волгоград, Владимир, Нижний Новгород, Ульяновск, Пенза, Калуга, Саранск, Челябинск, Грозный, Московская область, Уфа, Владивосток, Кызыл, Томск, Чита, Казань, Смоленск, Элиста, Тула, Астрахань, Екатеринбург, Дудинка, Курган, Якутск, Иркутск, Новосибирск, Калининград, Барнаул, Кемерово, Ростов-на-Дону, Хабаровск, Ставрополь, Ханты-Мансийск, Абакан, Владикавказ, Магадан, Рязань, Красноярск, Оренбург, Биробиджан, Благовещенск, Магас, Великий Новгород, Белгород, Южно-Сахалинск, Тюмень, Петрозаводск, Чебоксары, Кострома, Ярославль, Орел, Анадьрь, Махачкала, Майкоп, Самара, Черкесск, Мурманск, Йошкар-Ола, Ижевск, Москва, Тамбов, Улан-Удэ, Иваново, Архангельск, Тверь, Брянск, Саратов.