

# K52-5C 25B 220мкФ, Конденсатор ПОСТОЯННЫЙ

для приобретения (купить, заказать) данного товара напишите нам на [sales@iElekt.ru](mailto:sales@iElekt.ru) или перейдите по ссылке на страницу покупки заинтересовавшего Вас товара: [ЗАКАЗАТЬ](#).

Вернуться на "главную" страницу сайта [ГЛАВНАЯ](#).

Согласовать цену, уточнить наличие и условия поставки компонентов или связаться с менеджером. Перейдите в раздел [КОНТАКТЫ](#).

## K52-5C 25B 220мкФ постоянного конденсатора:

K52-5C 25B 220мкФ — конденсатор (артикулярное наименование по ГОСТ) конденсаторы оксидноэлектролитические объёмнопористые танталовые для работы в цепях постоянного и пульсирующего тока. Номинальное значение нагрева при эксплуатации от минус 60 до плюс 125оС. Модель, обозначение маркировочное компонента наносится согласно ГОСТ30668-2000.

Выпускаются в двух видах корпусов: вариант1 - уплотненные; вариант2 - герметизированные с выводом анода штырь.

Маркировка: В - для внутреннего монтажа с влажностью воздуха до 98% и температуре 35оС; без В - для внутреннего монтажа с влажностью воздуха до 98% и температуре 25оС.

Климатически исполнены В и УХЛ и согласованны техусловиям ОЖ0.464.093ТУ, ОЖ0.464.093ТУД1.

## Ссылки на технические материалы

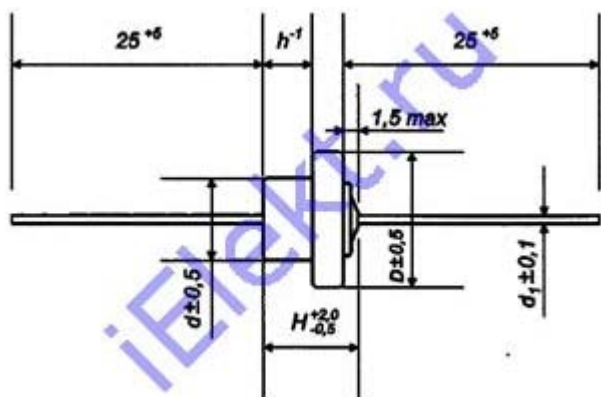
ссылки на K52-5C 25B 220мкФ дополнительный материал:

<a href="#">карта</a>	<a href="#">фото</a>	<a href="#">схема выводов</a>
<a href="#">вид уплотненные</a>	<a href="#">габариты уплотненные</a>	<a href="#">вид герметизированные</a>
<a href="#">габариты герметизированные</a>	<a href="#">параметры</a>	<a href="#">условия эксплуатации</a>
<a href="#">PDF</a>		

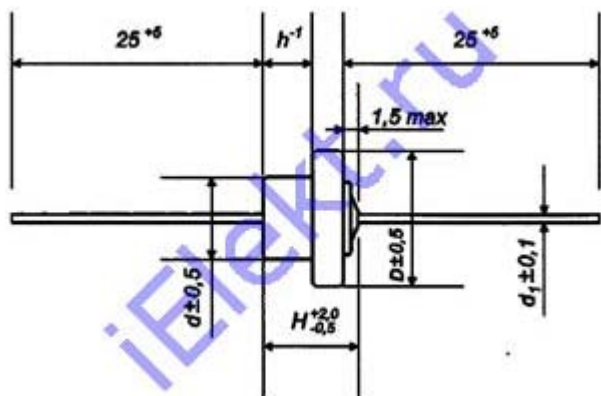
## Знак завода изготовителя



## Схема K52-5C 25B 220мкФ расположения выводов и габариты

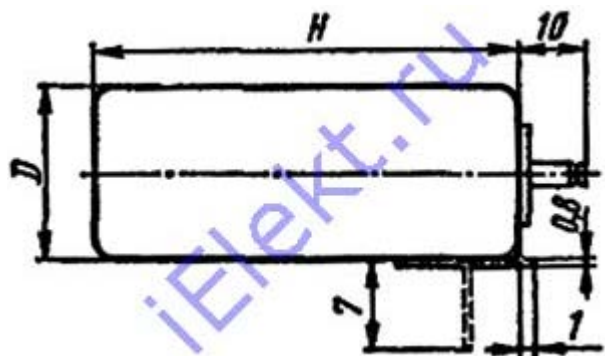


### Габаритные размеры и вид К52-5 уплотненных (вариант1)



Номинальное напряжение, V	Номинальная емкость, uF	Размеры, mm					Масса, g, меньше
		D	d	H	h	d1	
15	33	13,5	8,2	8	4,9	0,8	5,5
15	330	24	18,6	9,5	6	1,0	23
25	22	13,5	8,2	8	4,9	0,8	5,5
25	220	24	18,6	9,5	6	1,0	23
50	15	13,5	8,2	8	4,9	0,8	5,5
50	150	24	18,6	9,5	6	1,0	23
70	10	13,5	8,2	8	4,9	0,8	5,5
70	100	24	18,6	9,5	6	1,0	23
90	6,8	13,5	8,2	8	4,9	0,8	5,5
90	68	24	18,6	9,5	6	1,0	23

### Габаритные размеры и вид К52-5 герметизированных (вариант2)



Номинальное напряжение, V	Номинальная емкость, uF	Размеры, mm		Масса, g, меньше
		D	H	

150	3,3	17	34	30
150	5	16,6	30	25
150	33	27	36	85
150	50	26,6	34	72
250	2,2	17	42	40
250	3	16,6	39	33
250	22	27	45	110
250	30	26,6	44	100
300	15	27	55	135
300	25	26,6	55	125
400	1,5	17	58	55
400	2	16,6	56	50
450	10	27	75	200
450	15	26,6	76	280
600	6,8	27	95	250
600	10	26,6	96	230

## Основные K52-5C 25B 220мкФ электрические параметры

технические данные:

Номинальное напряжение, V	15...90
Номинальная ёмкость, uF	6,8...330
Допустимое отклонение ёмкости, %	+/-10, +/-20, +/-30, +50...-20
Тангенс угла потерь, %, меньше	5...10
Ток утечки в нормальных условиях, uA	1,5...15

## Условия эксплуатации

режимы использования:

Диапазон рабочих температур, oC	-60...+125
Атмосферное давление, мм ртутного столба, не ниже	1
Относительная влажность воздуха (35oC), %, меньше	98
Механические нагрузки: вибрационные нагрузки с ускорением до 20g, Hz;	1-5000
многократные удары с ускорением, g, меньше.	150
Наработка, час	10000
Срок хранения, лет	12

## Предельные K52-5C 25B 220мкФ параметры

© ЭЛЕКТ (iElekt.ru) - [радиодетали и электронные компоненты оптом со склада в Санкт-Петербурге и на заказ, отечественных и зарубежных производителей почтой во все регионы России](#)

Доставка в города: Нальчик, Нарьян-Мар, Вологда, Курск, Краснодар, Липецк, Сыктывкар, Омск, Симферополь, Санкт-Петербург, Петропавловск-Камчатский, Воронеж, Киров, Пермь, Горно-Алтайск, Псков, Салехард, Волгоград, Владимир, Нижний Новгород, Ульяновск, Пенза, Калуга,

Саранск, Челябинск, Грозный, Московская область, Уфа, Владивосток, Кызыл, Томск, Чита, Казань, Смоленск, Элиста, Тула, Астрахань, Екатеринбург, Дудинка, Курган, Якутск, Иркутск, Новосибирск, Калининград, Барнаул, Кемерово, Ростов-на-Дону, Хабаровск, Ставрополь, Ханты-Мансийск, Абакан, Владикавказ, Магадан, Рязань, Красноярск, Оренбург, Биробиджан, Благовещенск, Магас, Великий Новгород, Белгород, Южно-Сахалинск, Тюмень, Петрозаводск, Чебоксары, Кострома, Ярославль, Орел, Анадьрь, Махачкала, Майкоп, Самара, Черкесск, Мурманск, Йошкар-Ола, Ижевск, Москва, Тамбов, Улан-Удэ, Иваново, Архангельск, Тверь, Брянск, Саратов.