

К572ПВ4, Микросхема интегральная

для приобретения (купить, заказать) данного товара напишите нам на sales@ielect.ru или перейдите по ссылке на страницу покупки заинтересовавшего Вас товара: [ЗАКАЗАТЬ](#).

Вернуться на "главную" страницу сайта [ГЛАВНАЯ](#).

Согласовать цену, уточнить наличие и условия поставки компонентов или связаться с менеджером. Перейдите в раздел [КОНТАКТЫ](#).

К572ПВ4 микросхемы полупроводниковой:

К572ПВ4 — интегральная микросхема (артикулярное наименование в соответствии с ГОСТ) микросхемы интегральные используются в РЭА в большой области применения с функционалом 8-разрядная 8-канальная АЦП сбора и преобразования данных. Микросхемы выполнены в металлокерамическом корпусе 2121.28-6. Тип прибора указывается на металлическом корпусе. Рабочая температура эксплуатации микросхемы от -60 до +125 град С. Климатическое исполнение микросхемы УХЛ. Микросхемы соответствуют техническим условиям: 1) БК0.348.432-05ТУ; 2) БК0.347.182-06ТУ или АЕЯР.431320.160-06ТУ.

Ссылки на технические материалы

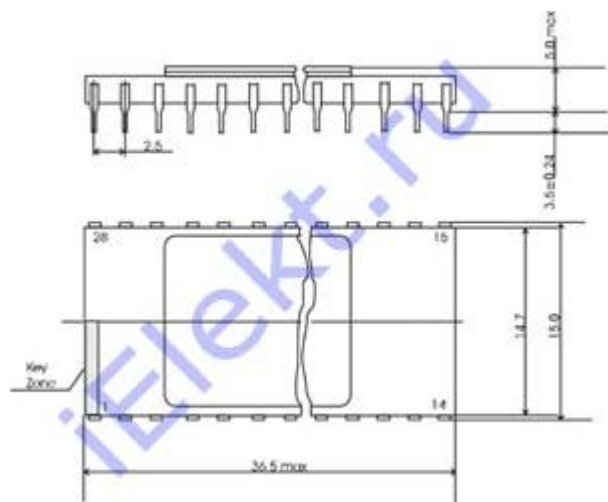
ссылки на К572ПВ4 дополнительный материал:

карта	фото	схема выводов
графическое обозначение	параметры	структурная схема
эксплуатация	PDF	

Знак завода изготовителя



Схема расположения выводов

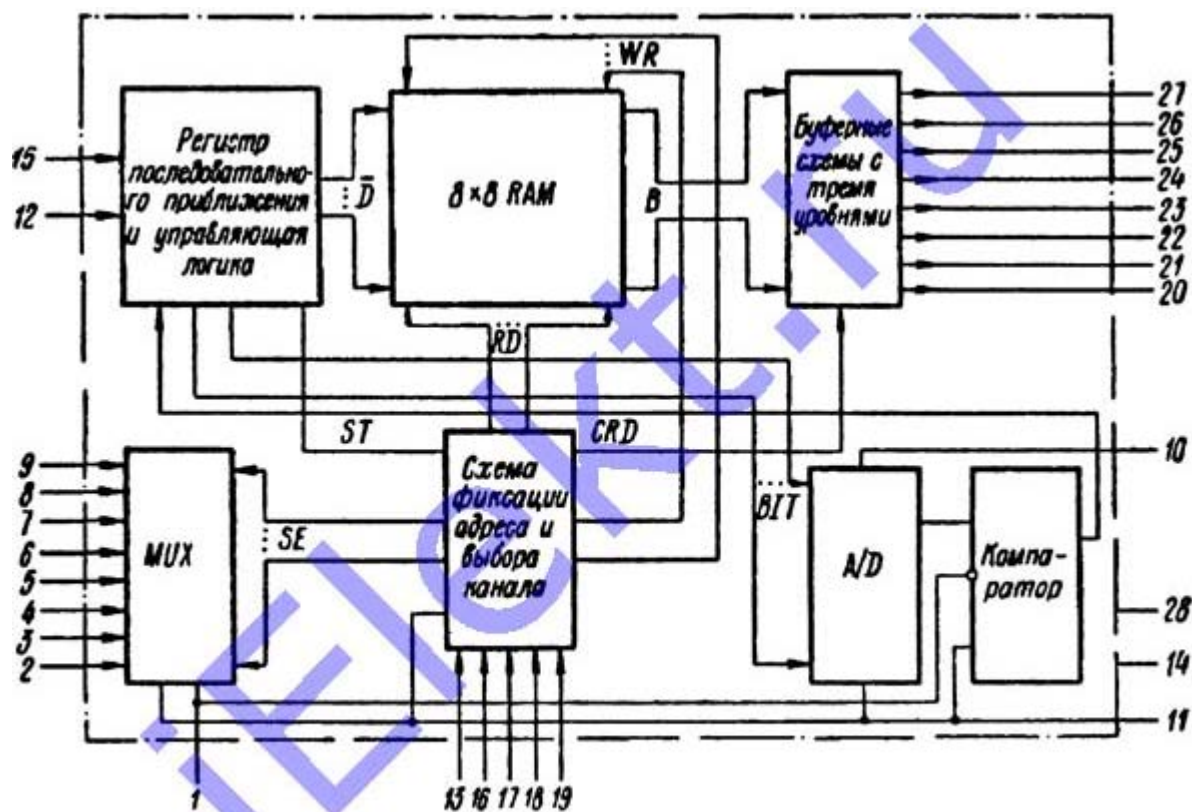


Вес не превышает 5g.

Условно графическое обозначение



Структурная схема



Структурная схема K572ПВ4, KP572ПВ4

Назначение выводов

таблица K572ПВ4 назначения выводов:

Контакт	Цепь	Контакт	Цепь
1	вх компаратора B0	15	вх CLK
2	аналоговый вх AIN7	16	вх ALE
3	аналоговый вх AIN6	17	адресный вх A0
4	аналоговый вх AIN5	18	адресный вх A1
5	аналоговый вх AIN4	19	адресный вх A2
6	аналоговый вх AIN3	20	цифровой вых DB7
7	аналоговый вх AIN2	21	цифровой вых DB6
8	аналоговый вх AIN1	22	цифровой вых DB5
9	аналоговый вх AIN0	23	цифровой вых DB4
10	опорное напряжение1	24	цифровой вых DB3
11	опорное напряжение2	25	цифровой вых DB2
12	вых STAT	26	цифровой вых DB1
13	вх CS	27	цифровой вых DB0
14	общий	28	напряжение питания

Основные электро параметры при t=25+-10 градусов Цельсия

таблица основные K572ПВ4 электрические параметры:

Название характеристики, единица и режим замера	Норма	
	больше	меньше

Номинальное напряжение питания, V: Уп1;	5-5%	5+5%
Напряжение смещения нуля на входе, mV	-30	+30
Выходное напряжение уровня, V: низкого;		0,4
высокого.	4,25	
Ток потребления, mA		3
Нелинейность, МЗР	-0,5	+0,5
Дифференциальная нелинейность	-0,5	+0,5
Абсолютная погрешность преобразования в конечной точке шкалы, МЗР	-1	+1

Предельные K572ПВ4 параметры

© ЭЛЕКТ (iElekt.ru) - [радиодетали и электронные компоненты оптом со склада в Санкт-Петербурге и на заказ, отечественных и зарубежных производителей почтой во все регионы России](#)

Доставка в города: Нальчик, Нарьян-Мар, Вологда, Курск, Краснодар, Липецк, Сыктывкар, Омск, Симферополь, Санкт-Петербург, Петропавловск-Камчатский, Воронеж, Киров, Пермь, Горно-Алтайск, Псков, Салехард, Волгоград, Владимир, Нижний Новгород, Ульяновск, Пенза, Калуга, Саранск, Челябинск, Грозный, Московская область, Уфа, Владивосток, Кызыл, Томск, Чита, Казань, Смоленск, Элиста, Тула, Астрахань, Екатеринбург, Дудинка, Курган, Якутск, Иркутск, Новосибирск, Калининград, Барнаул, Кемерово, Ростов-на-Дону, Хабаровск, Ставрополь, Ханты-Мансийск, Абакан, Владикавказ, Магадан, Рязань, Красноярск, Оренбург, Биробиджан, Благовещенск, Магас, Великий Новгород, Белгород, Южно-Сахалинск, Тюмень, Петрозаводск, Чебоксары, Кострома, Ярославль, Орел, Анадьрь, Махачкала, Майкоп, Самара, Черкесск, Мурманск, Йошкар-Ола, Ижевск, Москва, Тамбов, Улан-Удэ, Иваново, Архангельск, Тверь, Брянск, Саратов.