

# КТ117Б, Транзистор биполярный

для приобретения (купить, заказать) данного товара напишите нам на [sales@iElekt.ru](mailto:sales@iElekt.ru) или перейдите по ссылке на страницу покупки заинтересовавшего Вас товара: [ЗАКАЗАТЬ](#).

Вернуться на "главную" страницу сайта [ГЛАВНАЯ](#).

Согласовать цену, уточнить наличие и условия поставки компонентов или связаться с менеджером.

Перейдите в раздел [КОНТАКТЫ](#).

## КТ117Б транзистора кремниевого:

КТ117Б — транзистор биполярный артикул согласно ГОСТ транзисторы полупроводниковые биполярные используются в радиоэлектронной аппаратуре в широком спектре применения и назначение их для применения в схемах запуска различных электронных устройств. Триоды полупроводниковые планарные однопереходные. Рабочий температурный диапазон от -60 до +125оС. Производятся в стеклянометаллическом корпусе с гибкими контактами. Наименование прибора обозначается по кругу металлической части корпуса. Вес триода не превышает 1г. Климатическое исполнение УХЛ и соответствует 2) ГОСТ В 22468-77 и частным техническим условиям 3.365.000ТУ.

## Ссылки на технические материалы

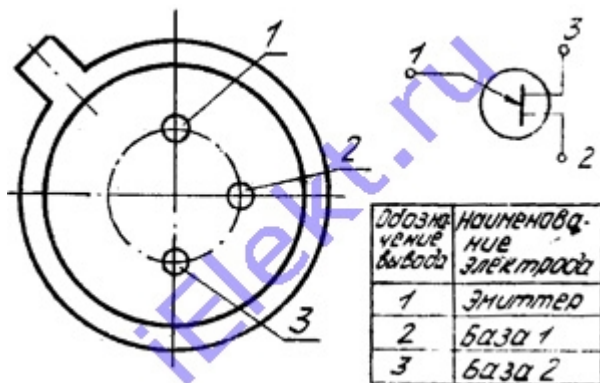
ссылки на КТ117Б дополнительный материал:

<a href="#">карта</a>	<a href="#">фото</a>	<a href="#">схема выводов</a>
<a href="#">значение выводов</a>	<a href="#">параметры</a>	<a href="#">предельные параметры</a>
<a href="#">эксплуатация</a>	<a href="#">PDF</a>	

## Знак завода изготовителя



## Схема расположения и назначение выводов



## Основные электро параметры при $t=25\pm 10$ градусов Цельсия

Таблица КТ117Б основных электро параметров:

Название параметра, режим замера, единица замера	Обозначение буквой	Допуск							
		А		Б		В		Г	
		больше	меньше	больше	меньше	больше	меньше	больше	меньше
Ток утечки эмиттерного перехода ( $U_{б1б2}=30V$ ), $\mu A$	$I_{эбо}$		1		1		1		1
Коэффициент передачи тока ( $U_{б1б2}=10V$ )	$h$	0,5	0,7	0,65	0,85	0,5	0,7	0,65	0,85
Остаточное напряжение ( $U_{б1б2}=10V$ , $I_{э}=50mA$ ), V	$U_{бэ}(нас)$		5		5		5		5
Межбазовое сопротивление ( $I_{б1б2}=1mA$ ), kOm	$R_{б1б2}$	4	7,5	4	7,5	6	9	6	9
Ток включения ( $U_{б1б2}=10V$ ), $\mu A$	$I_{вкл}$		20		20		20		20
Ток выключения ( $U_{б1б2}=20V$ ), mA	$I_{выкл}$	1		1		1		1	

## Предельные КТ117Б параметры

© ЭЛЕКТ (iElekt.ru) - радиодетали и электронные компоненты оптом со склада в Санкт-Петербурге и на заказ, отечественных и зарубежных производителей почтой во все регионы России

Доставка в города: Нальчик, Нарьян-Мар, Вологда, Курск, Краснодар, Липецк, Сыктывкар, Омск, Симферополь, Санкт-Петербург, Петропавловск-Камчатский, Воронеж, Киров, Пермь, Горно-Алтайск, Псков, Салехард, Волгоград, Владимир, Нижний Новгород, Ульяновск, Пенза, Калуга, Саранск, Челябинск, Грозный, Московская область, Уфа, Владивосток, Кызыл, Томск, Чита, Казань, Смоленск, Элиста, Тула, Астрахань, Екатеринбург, Дудинка, Курган, Якутск, Иркутск, Новосибирск, Калининград, Барнаул, Кемерово, Ростов-на-Дону, Хабаровск, Ставрополь, Ханты-Мансийск, Абакан, Владикавказ, Магадан, Рязань, Красноярск, Оренбург, Биробиджан, Благовещенск, Магас, Великий Новгород, Белгород, Южно-Сахалинск, Тюмень, Петрозаводск, Чебоксары, Кострома, Ярославль, Орел, Анадырь, Махачкала, Майкоп, Самара, Черкесск, Мурманск, Йошкар-Ола, Ижевск, Москва, Тамбов, Улан-Удэ, Иваново, Архангельск, Тверь, Брянск, Саратов.