

# КТ382БМ, Транзистор биполярный

для приобретения (купить, заказать) данного товара напишите нам на [sales@iElekt.ru](mailto:sales@iElekt.ru) или перейдите по ссылке на страницу покупки заинтересовавшего Вас товара: [ЗАКАЗАТЬ](#).

Вернуться на "главную" страницу сайта [ГЛАВНАЯ](#).

Согласовать цену, уточнить наличие и условия поставки компонентов или связаться с менеджером. Перейдите в раздел [КОНТАКТЫ](#).

## КТ382БМ транзистора кремниевого:

КТ382БМ — транзистор биполярный артикул согласно ГОСТ транзисторы кремниевые эпитаксиальнопланарные системы NPN используются в радиоэлектронной аппаратуре в широком спектре применения и предназначены для применения в усиливающих схемах. Производятся в пластиковом корпусе с полосковыми контактами. Марка триода приводится на групповом вкладыше. Вес не превышает 1g. Климатическое исполнение УХЛ2.1 и соответствует 1) техническим условиям аА0.336.134ТУ.

## Ссылки на технические материалы

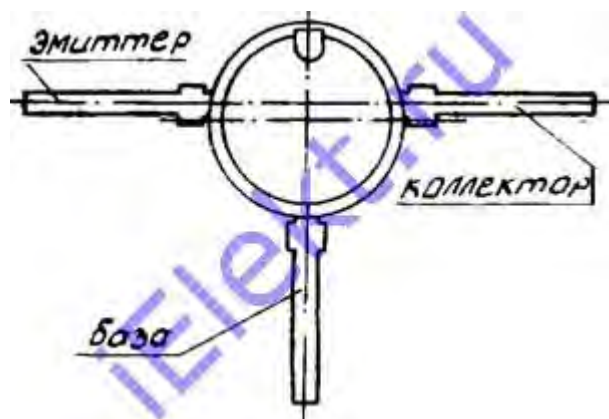
ссылки на КТ382БМ дополнительный материал:

<a href="#">карта</a>	<a href="#">фото</a>	<a href="#">схема выводов</a>
<a href="#">значение выводов</a>	<a href="#">параметры</a>	<a href="#">предельные параметры</a>
<a href="#">эксплуатация</a>	<a href="#">PDF</a>	

## Знак завода изготовителя



## Расположения выводов схематическое и назначение выводов



Условная маркировка:

КТ382АМ - одна сплошная полоса;

КТ382БМ - одна сплошная полоса и одна точка.

## Основные электрические параметры при $t=25 \pm 10$ градусов Цельсия

таблица основных электрических параметров:

Наименование параметра, режим измерения, единица измерения	Допуск			
	КТ382АМ		КТ382БМ	
	больше	меньше	больше	меньше
Статический КП тока ( $U_{кб}=1V$ , $I_{к}=5mA$ )	40	330	40	330
Инверсный ток коллектора, $\mu A$ , ( $U_{кб}=15V$ )		0,5		0,5
Инверсный ток эмиттера, $\mu A$ ( $U_{эб}=3V$ )		1		1
Модуль КП тока на высокой частоте ( $U_{кб}=5V$ , $I_{э}=5mA$ , $f=3 \cdot 10^3 Hz$ )	6		6	
Входное сопротивление в схеме с ОБ в режиме малого сигнала, $\Omega$ ( $U_{кб}=5V$ , $I_{э}=5mA$ , $f=50-1000Hz$ )		10		10
Граничное напряжение, $V$ ( $I_{э}=5mA$ )	10		10	
Постоянная времени цепи ОС на высокой частоте, $\mu s$ ( $U_{кб}=5V$ , $I_{э}=5mA$ , $f=3 \cdot 10^3 Hz$ )		15		10
Емкость коллекторного перехода, $pF$ ( $U_{кб}=5V$ , $f=10^7 Hz$ )		2		2
Емкость эмиттерного перехода, $pF$ ( $U_{эб}=1V$ , $f=10^7 Hz$ )		2,5		2,5
Коэффициент шума, $dB$ ( $U_{кб}=5V$ , $I_{э}=5mA$ , $f=4 \cdot 10^8 Hz$ , $R_{г}=750\Omega$ )		3		4,5

## Предельные КТ382БМ параметры

© ЭЛЕКТ (iElekt.ru) - радиодетали и электронные компоненты оптом со склада в Санкт-Петербурге и на заказ, отечественных и зарубежных производителей почтой во все регионы России

Доставка в города: Нальчик, Нарьян-Мар, Вологда, Курск, Краснодар, Липецк, Сыктывкар, Омск, Симферополь, Санкт-Петербург, Петропавловск-Камчатский, Воронеж, Киров, Пермь, Горно-Алтайск, Псков, Салехард, Волгоград, Владимир, Нижний Новгород, Ульяновск, Пенза, Калуга, Саранск, Челябинск, Грозный, Московская область, Уфа, Владивосток, Кызыл, Томск, Чита, Казань, Смоленск, Элиста, Тула, Астрахань, Екатеринбург, Дудинка, Курган, Якутск, Иркутск, Новосибирск, Калининград, Барнаул, Кемерово, Ростов-на-Дону, Хабаровск, Ставрополь, Ханты-Мансийск, Абакан, Владикавказ, Магадан, Рязань, Красноярск, Оренбург, Биробиджан, Благовещенск, Магас, Великий Новгород, Белгород, Южно-Сахалинск, Тюмень, Петрозаводск, Чебоксары, Кострома, Ярославль, Орел, Анадьрь, Махачкала, Майкоп, Самара, Черкесск, Мурманск, Йошкар-Ола, Ижевск, Москва, Тамбов, Улан-Удэ, Иваново, Архангельск, Тверь, Брянск, Саратов.