

04УН040, Микросхема интегральная

для приобретения (купить, заказать) данного товара напишите нам на sales@iElekt.ru или перейдите по ссылке на страницу покупки заинтересовавшего Вас товара: [ЗАКАЗАТЬ](#).

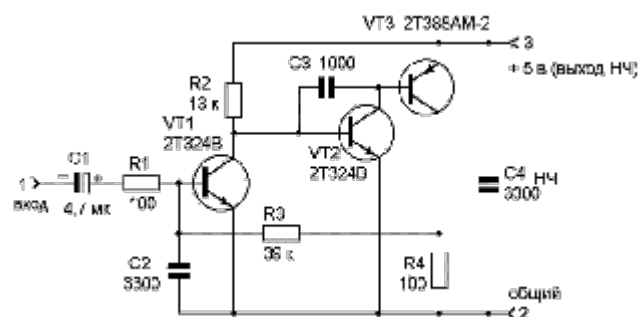
Вернуться на "главную" страницу сайта [ГЛАВНАЯ](#).

Согласовать цену, уточнить наличие и условия поставки компонентов или связаться с менеджером. Перейдите в раздел [КОНТАКТЫ](#).

04УН040 сборки гибридной:

04УН040 — интегральная микросборка (артикулярное наименование в соответствии с ГОСТ) микросборки гибридные используются в РЭА в большой области электротехники в качестве микрофонного усилителя для бортовой аппаратуры радиосвязи, климатическое исполнение микросхем УХЛ и соответствует техусловиям ТУ. Изготовлена микросборка на Минском производственном объединении Сигнал Республика Беларусь. Главные электро характеристики при температурах 25+-10град. Цельсия, максимальные характеристики, формат размещения контактов (цоколевка), значение контактов, предприятие изготовившее (произведено). Климатически исполнены УХЛ и соответствует 2) техусловиям ЮКЗ.421.012ТУ.

Схема электрическая



Ссылки на технические материалы

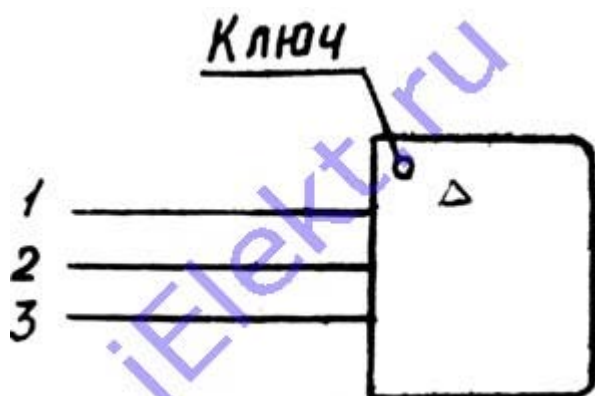
ссылки на 04УН040 дополнительный материал:

карта	фото	этикетка1
этикетка2	схема принципиальная	расположение выводов
эксплуатация	PDF	

Знак завода изготовителя



Схема расположения выводов



Вес не превышает 2g.

Назначение выводов

Таблица назначения выводов

Цепь	Вход	-6V	Выход
Контакт	1	2	3

Основные электрические параметры при нормальных климатических условиях

таблица основных электро параметров:

Наименование параметра, режим замера, единица замера	Буквенное обозначение	Допуск	
		больше	меньше
Коэффициент усиления напряжения для микросборок: 04УН040	K _y , U	60	90
04УН040-1		90	120
04УН040-2		50	85
Коэффициент гармоник, %	K _r	-	3
Коэффициент неравномерности АЧХ, dB: в диапазоне частот 100-10000Hz	K _{нр.АЧХ}	-	8
в диапазоне частот 100-8000Hz		-	6
в диапазоне частот 100-4000Hz		-	4
Приведенное по входу напряжение шумов, mV	U _ш	-	10 ⁽⁻²⁾
Потребляемая мощность, mW	P _{пот}	-	100

Предельные 04УН040 параметры

© ЭЛЕКТ (iElekt.ru) - радиодетали и электронные компоненты оптом со склада в Санкт-Петербурге и на заказ, отечественных и зарубежных производителей почтой во все регионы России

Доставка в города: Нальчик, Нарьян-Мар, Вологда, Курск, Краснодар, Липецк, Сыктывкар, Омск, Симферополь, Санкт-Петербург, Петропавловск-Камчатский, Воронеж, Киров, Пермь, Горно-Алтайск, Псков, Салехард, Волгоград, Владимир, Нижний Новгород, Ульяновск, Пенза, Калуга, Саранск, Челябинск, Грозный, Московская область, Уфа, Владивосток, Кызыл, Томск, Чита, Казань, Смоленск, Элиста, Тула, Астрахань, Екатеринбург, Дудинка, Курган, Якутск, Иркутск, Новосибирск, Калининград, Барнаул, Кемерово, Ростов-на-Дону, Хабаровск, Ставрополь, Ханты-Мансийск,

Абакан, Владикавказ, Магадан, Рязань, Красноярск, Оренбург, Биробиджан, Благовещенск, Магас, Великий Новгород, Белгород, Южно-Сахалинск, Тюмень, Петрозаводск, Чебоксары, Кострома, Ярославль, Орел, Анадьрь, Махачкала, Майкоп, Самара, Черкесск, Мурманск, Йошкар-Ола, Ижевск, Москва, Тамбов, Улан-Удэ, Иваново, Архангельск, Тверь, Брянск, Саратов.