

1113ПВ1А, Микросхема интегральная

для приобретения (купить, заказать) данного товара напишите нам на sales@iElekt.ru или перейдите по ссылке на страницу покупки заинтересовавшего Вас товара: [ЗАКАЗАТЬ](#).

Вернуться на "главную" страницу сайта [ГЛАВНАЯ](#).

Согласовать цену, уточнить наличие и условия поставки компонентов или связаться с менеджером. Перейдите в раздел [КОНТАКТЫ](#).

1113ПВ1А микросхемы полупроводниковой:

1113ПВ1А — интегральная микросхема (артикулярное наименование в соответствии с ГОСТ) микросхемы интегральные с функционалом 10-разрядный АЦП последовательного приближения и используются в РЭА в большой области применения. Изготовлены по КМОП технологии. Микросхемы выполнены в металлокерамическом корпусе 238.18-1. Тип прибора указывается на металлическом корпусе. Рабочая температура эксплуатации микросхемы от -60 до +125 град С. Климатическое исполнение микросхемы УХЛ. Микросхемы соответствуют 2) техническим условиям БК0.347.365-01ТУ.

Ссылки на технические материалы

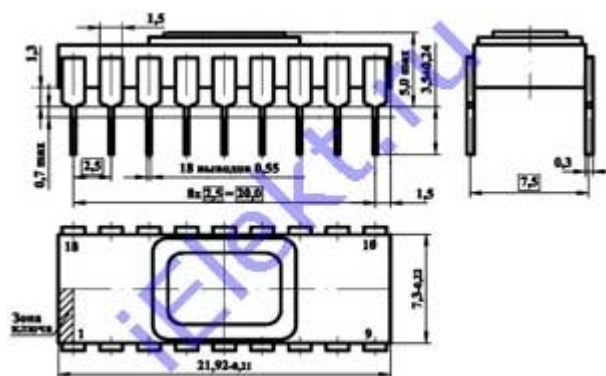
ссылки на 1113ПВ1А дополнительный материал:

карта	фото	схема выводов
назначение выводов	параметры	структурная схема
эксплуатация	PDF	

Знак завода изготовителя

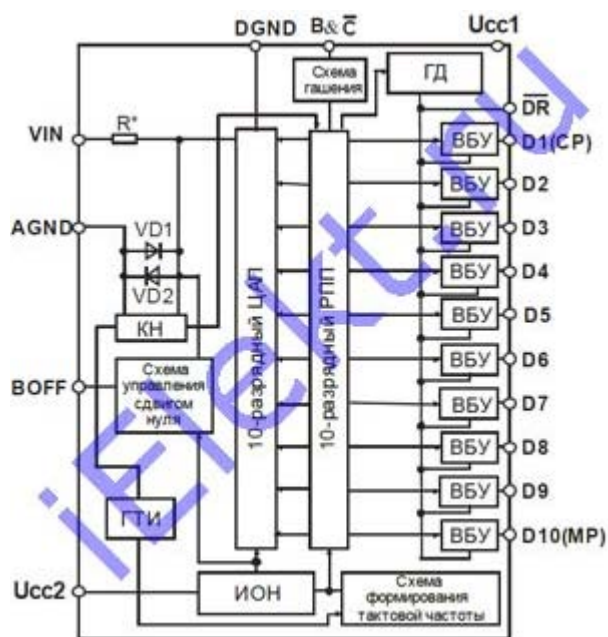


Схема расположения выводов



Вес не превышает 2g.

Структурная схема



Назначение выводов

таблица 1113ПВ1А назначения выводов:

Контакт	Обозначение	Цепь	Контакт	Обозначение	Цепь
14	AGND	Аналоговая земля	3	D7	Вых 7 разр
11	B&C	Гашение и преобразование	2	D8	Вых 8 разр
15	BOFF	Управление сдвигом нуля	1	D9	Вых 9 разр
9	D1	Вых 1 разр (CP)	18	D10	Вых 10 разр (MP)
8	D2	Вых 2 разр	16	DGND	Цифровая земля
7	D3	Вых 3 разр	17	DR	Вых готовности данных
6	D4	Вых 4 разр	13	VIN	Аналоговый вх
5	D5	Вых 5 разр	10	U CC1	Упит +5V
4	D6	Вых 6 разр	12	U CC2	Упит -15V

Основные электро параметры при t=25+-10 градусов Цельсия

таблица основные электрические параметры:

Название характеристики, единица и режим замера	Буквен. обознач.	Норма					
		1113ПВ1А, 1113ПВ1Г		1113ПВ1Б		1113ПВ1В	
		>	<	>	<	>	<
Число двоичных разрядов	B	10	-	10	-	10	-
Нелинейность, %	6 L	- 0,073	0,073	- 0,195	0,195	- 0,195	0,195
Дифференциальная нелинейность, %	6 LD	- 0,098	0,098	-0,39	0,39	-0,39	0,39
Абсолютная погрешность преобразования в конечной точке шкалы, %	6 FS1 6 FS2	-0,5	0,5	-1	1	-1	1
Напряжение смещения нуля на входе, %	U IO1 U IO2	- 0,098	0,098	- 0,293	0,293	- 0,293	0,293
Вых напряжение, V (I OH=0,3mA+-5%): высокого уровня	U OH	2,4	-	2,4	-	2,4	-
низкого уровня	U OL	-	0,4	-	0,4	-	0,4
Вх ток, uA: высокого уровня	I IH	-40	40	-40	40	-40	40
низкого уровня	I IL	-40	40	-40	40	-40	40
Ток утечки на вых, uA	I OLK	-40	40	-40	40	-40	40
Время преобразования, uA	t C	-	30	-	30	-	30
Ток потребления, mA	I CC1	-	10	-	10	-	10
	I CC2	-	18	-	18	-	18

при U CC1=+5V, U CC2=-15V, T=+25oC

Предельные 1113ПВ1А параметры

© ЭЛЕКТ (iElekt.ru) - [радиодетали и электронные компоненты оптом со склада в Санкт-Петербурге и на заказ, отечественных и зарубежных производителей почтой во все регионы России](#)

Доставка в города: Нальчик, Нарьян-Мар, Вологда, Курск, Краснодар, Липецк, Сыктывкар, Омск, Симферополь, Санкт-Петербург, Петропавловск-Камчатский, Воронеж, Киров, Пермь, Горно-Алтайск, Псков, Салехард, Волгоград, Владимир, Нижний Новгород, Ульяновск, Пенза, Калуга, Саранск, Челябинск, Грозный, Московская область, Уфа, Владивосток, Кызыл, Томск, Чита, Казань, Смоленск, Элиста, Тула, Астрахань, Екатеринбург, Дудинка, Курган, Якутск, Иркутск, Новосибирск, Калининград, Барнаул, Кемерово, Ростов-на-Дону, Хабаровск, Ставрополь, Ханты-Мансийск, Абакан, Владикавказ, Магадан, Рязань, Красноярск, Оренбург, Биробиджан, Благовещенск, Магас, Великий Новгород, Белгород, Южно-Сахалинск, Тюмень, Петрозаводск, Чебоксары, Кострома, Ярославль, Орел, Анадьрь, Махачкала, Майкоп, Самара, Черкесск, Мурманск, Йошкар-Ола, Ижевск, Москва, Тамбов, Улан-Удэ, Иваново, Архангельск, Тверь, Брянск, Саратов.