

# 124КТ1А, Микросхема полупроводниковая

для приобретения (купить, заказать) данного товара напишите нам на [sales@iElekt.ru](mailto:sales@iElekt.ru) или перейдите по ссылке на страницу покупки заинтересовавшего Вас товара: [ЗАКАЗАТЬ](#).

Вернуться на "главную" страницу сайта [ГЛАВНАЯ](#).

Согласовать цену, уточнить наличие и условия поставки компонентов или связаться с менеджером. Перейдите в раздел [КОНТАКТЫ](#).

## 124КТ1А микросхемы интегральной:

124КТ1А — цифровая микросхема, являются транзисторной логикой с функционалом интегральный прерыватель, содержит два интегральных элемента (два транзистора, связанные коллекторами) и используются в РЭА в большой области эксплуатации. Микросхемы изготовлены в металлостеклянном корпусе типа 301.8-2, вес не превышает 1,5g. Модель изделия наносится на металлической части корпуса. Номинальное значение нагрева при эксплуатации от минус 60 до плюс 125град С. Климатически исполнены УХЛ. Микросхемы 2) согласована техусловиям И63.088.048ТУ.

## Ссылки на технические материалы

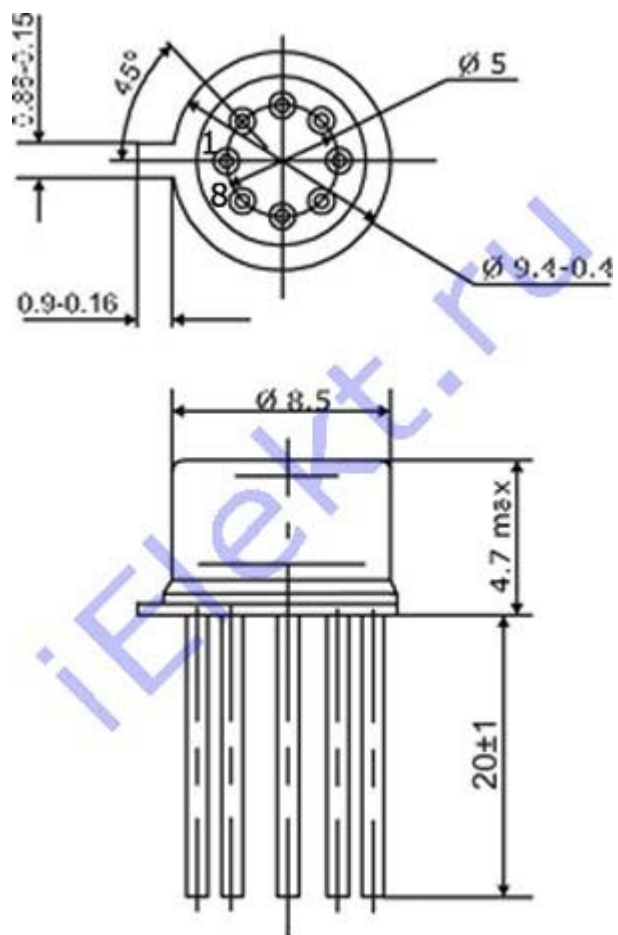
ссылки на 124КТ1А дополнительный материал:

<a href="#">карта</a>	<a href="#">фото</a>	<a href="#">схема выводов</a>
<a href="#">электрическая схема</a>	<a href="#">параметры</a>	<a href="#">предельные параметры</a>
<a href="#">эксплуатация</a>	<a href="#">PDF</a>	

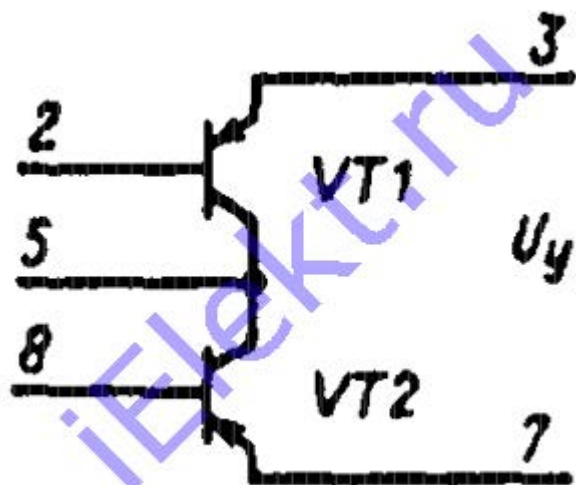
## Знак завода изготовителя



## Схема расположения выводов



## Электрическая схема



## Назначение выводов

таблица 124КТ1А назначения выводов:

Номер контакта	Значение контакта	Номер контакта	Значение контакта
1	Свободный	5	Коллектор
2	База1	6	Свободный
3	Эмиттер1	7	Эмиттер2
4	Свободный	8	База2

## Основные электро параметры при $t=25 \pm 10$ градусов

## Цельсия

таблица основных 124КТ1А электро параметров:

Наименование параметра, режим замера, единица замера	Допуск	
	больше	меньше
Вольтаж в остатке между эмиттерами при $I_{б1}+I_{б2}=2\text{mA}$ , $\mu\text{V}$		300
Ампераж утекающий между эмиттерами при $U_{кб1}=U_{кб2}=0$ , $U_{э1э2}=\pm 30\text{V}$ , $\text{nA}$	2,4	50
Резестивность между эмиттерами при $I_{б1}+I_{б2}=2\text{mA}$ , $I_{э1э2}=100\mu\text{A}$ , $\text{Om}$		100
Температура внешней среды	-10	+70

## Предельные 124КТ1А параметры

© [ЭЛЕКТ \(iElekt.ru\)](http://iElekt.ru) - радиодетали и электронные компоненты оптом со склада в Санкт-Петербурге и на заказ, отечественных и зарубежных производителей почтой во все регионы России

Доставка в города: Нальчик, Нарьян-Мар, Вологда, Курск, Краснодар, Липецк, Сыктывкар, Омск, Симферополь, Санкт-Петербург, Петропавловск-Камчатский, Воронеж, Киров, Пермь, Горно-Алтайск, Псков, Салехард, Волгоград, Владимир, Нижний Новгород, Ульяновск, Пенза, Калуга, Саранск, Челябинск, Грозный, Московская область, Уфа, Владивосток, Кызыл, Томск, Чита, Казань, Смоленск, Элиста, Тула, Астрахань, Екатеринбург, Дудинка, Курган, Якутск, Иркутск, Новосибирск, Калининград, Барнаул, Кемерово, Ростов-на-Дону, Хабаровск, Ставрополь, Ханты-Мансийск, Абакан, Владикавказ, Магадан, Рязань, Красноярск, Оренбург, Биробиджан, Благовещенск, Магас, Великий Новгород, Белгород, Южно-Сахалинск, Тюмень, Петрозаводск, Чебоксары, Кострома, Ярославль, Орел, Анадьрь, Махачкала, Майкоп, Самара, Черкесск, Мурманск, Йошкар-Ола, Ижевск, Москва, Тамбов, Улан-Удэ, Иваново, Архангельск, Тверь, Брянск, Саратов.