

1401УД4Б, Микросхема интегральная

для приобретения (купить, заказать) данного товара напишите нам на sales@iElekt.ru или перейдите по ссылке на страницу покупки заинтересовавшего Вас товара: [ЗАКАЗАТЬ](#).

Вернуться на "главную" страницу сайта [ГЛАВНАЯ](#).

Согласовать цену, уточнить наличие и условия поставки компонентов или связаться с менеджером. Перейдите в раздел [КОНТАКТЫ](#).

1401УД4Б микросхемы полупроводниковой:

1401УД4Б — интегральная микросхема (артикулярное наименование в соответствии с ГОСТ) микросхемы интегральные с функционалом счетверенный ОУ с полевыми транзисторами на входе, средней точности и используются в РЭА в большой области применения в схемах усилителей пост/перемен токов, преобразователей, функциональных генераторов, активных фильтров, схем выборки, согласующих усилителей с высокочастотными датчиками. Микросхемы выполнены в металлокерамическом корпусе 2102.14-2. Тип прибора указывается на металлическом корпусе. Рабочая температура эксплуатации микросхемы от -60 до +125 град С. Климатическое исполнение микросхемы УХЛ. Микросхемы соответствуют 2) техническим условиям БКО.347.306-02ТУ.

Ссылки на технические материалы

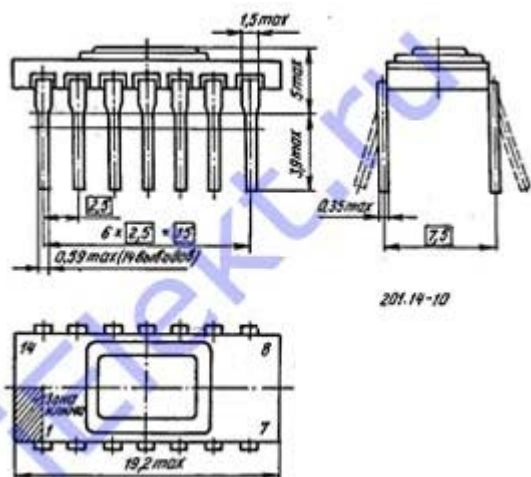
ссылки на 1401УД4Б дополнительный материал:

карта	фото	схема выводов
назначение выводов	параметры	графическое обозначение
эксплуатация	PDF	

Знак завода изготовителя

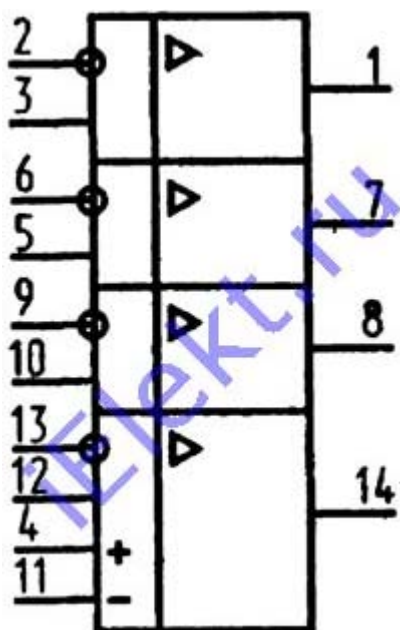


Схема расположения выводов



Вес не превышает 2,5г.

Условное графическое обозначение



Назначение выводов

таблица 1401УД4Б назначения выводов:

Контакт	Цепь	Контакт	Цепь
1	вых канала 1	8	вых канала 3
2	инвертирующий вх канала 1	9	инвертирующий вх канала 3
3	неинвертирующий вх канала 1	10	неинвертирующий вх канала 3
4	Uп	11	-Uп
5	неинвертирующий вх канала 2	12	неинвертирующий вх канала 4
6	инвертирующий вх канала 2	13	инвертирующий вх канала 4
7	вых канала 2	14	вых канала 4

Основные электро параметры при $t=25\pm 10$ градусов Цельсия

таблица 1401УД4Б основные электрические параметры:

--

Название характеристики, единица и режим замера	Норма	
	больше	меньше
Номинальное напряжение питания, V	+-15	
Напряжение смещения нуля, mV		7,5
U вых max, V		10
Ток потребления (на всю микросхему), mA		11
Вх ток, nA		1
Разность Iвх, nA		0,5
КУ напряжения	30*10 ³	
Коэффициент ослабления синфазных сигналов, dB	70	
Среднее значение температурного коэффициента Uсмещен нуля, uV/oC		30
Максим-ая скорость нарастания Uвых, V/us	10	
Частота единичного усиления, MHz	2,5	
Низшая резонансная частота, kHz	8	

Предельные 1401УД4Б параметры

© ЭЛЕКТ (iElekt.ru) - [радиодетали и электронные компоненты оптом со склада в Санкт-Петербурге и на заказ, отечественных и зарубежных производителей почтой во все регионы России](#)

Доставка в города: Нальчик, Нарьян-Мар, Вологда, Курск, Краснодар, Липецк, Сыктывкар, Омск, Симферополь, Санкт-Петербург, Петропавловск-Камчатский, Воронеж, Киров, Пермь, Горно-Алтайск, Псков, Салехард, Волгоград, Владимир, Нижний Новгород, Ульяновск, Пенза, Калуга, Саранск, Челябинск, Грозный, Московская область, Уфа, Владивосток, Кызыл, Томск, Чита, Казань, Смоленск, Элиста, Тула, Астрахань, Екатеринбург, Дудинка, Курган, Якутск, Иркутск, Новосибирск, Калининград, Барнаул, Кемерово, Ростов-на-Дону, Хабаровск, Ставрополь, Ханты-Мансийск, Абакан, Владикавказ, Магадан, Рязань, Красноярск, Оренбург, Биробиджан, Благовещенск, Магас, Великий Новгород, Белгород, Южно-Сахалинск, Тюмень, Петрозаводск, Чебоксары, Кострома, Ярославль, Орел, Анадьрь, Махачкала, Майкоп, Самара, Черкесск, Мурманск, Йошкар-Ола, Ижевск, Москва, Тамбов, Улан-Удэ, Иваново, Архангельск, Тверь, Брянск, Саратов.