

1407УДЗ, Микросхема интегральная

для приобретения (купить, заказать) данного товара напишите нам на sales@iElekt.ru или перейдите по ссылке на страницу покупки заинтересовавшего Вас товара: [ЗАКАЗАТЬ](#).

Вернуться на "главную" страницу сайта [ГЛАВНАЯ](#).

Согласовать цену, уточнить наличие и условия поставки компонентов или связаться с менеджером. Перейдите в раздел [КОНТАКТЫ](#).

1407УДЗ микросхемы полупроводниковой:

1407УДЗ — интегральный усилитель артикул согласно ГОСТ полупроводниковые интегральные чипы являются мало-шумящий широко-полосный ОУ, используются в РЭА в большой области применения. Номинальное значение нагрева при эксплуатации от минус 60 до плюс 125оС. Микросхема выполнена в металlostеклянном корпусе. Модель прибора (маркировка) указывается в соответствии с ГОСТ на металлической части корпуса.

Климатическое исполнение микросхемы УХЛ и соответствует 2) техусловиям БК0.347.289ТУ.

Ссылки на технические материалы

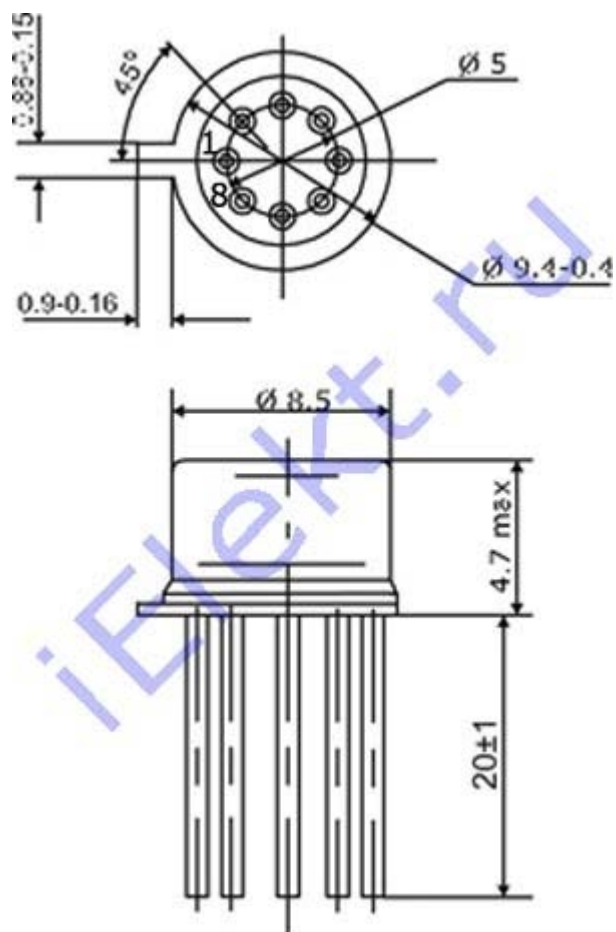
ссылки на 1407УДЗ дополнительный материал:

карта	фото	схема выводов
значение выводов	параметры	предельные параметры
эксплуатация	PDF	

Знак завода изготовителя



Схема расположения выводов



Масса меньше 1,5 г.

Назначение выводов

таблица 1407УДЗ назначения выводов:

Вывод	Назначение вывода	Вывод	Назначение вывода
1	Ток управления	5	Минус Уи.п.
2	Коррекция (баланс)	6	Коррекция (баланс)
3	Минус вход	7	Выход
4	Плюс вход	8	Плюс Уи.п.

Основные электрические параметры при t=25+-10 градусов Цельсия.

таблица основные 1407УДЗ электро параметры:

Наименование параметра, единица измерения, режим измерения.	Буквенное обозначение параметра	Норма	
		больше	меньше
Коэффициент усиливающий вольтаж ($f \leq 1\text{kHz}$, $R_n = 2\text{k}\Omega \pm 10\%$, $U_{\text{вых}} = \pm 1\text{V}$, $I_{\text{упр}} = 60\mu\text{A} \pm 5\%$)	K_u, U	10^4	-
Максимальный вольтаж на выходе, V ($R_n = 2\text{k}\Omega \pm 10\%$, $I_{\text{упр}} = 60\mu\text{A} \pm 5\%$)	$U_{\text{вых.max}}$	+3.../-3/	-
Вольтаж смещающий нуля, mV ($I_{\text{упр}} = 60\mu\text{A} \pm 5\%$)	$U_{\text{см}}$	-	5
Нормированное вольтаж шума, nV/Hz ^{0,5} ($f = 1\text{kHz}$, $I_{\text{упр}} = 125\mu\text{A} \pm 10\%$, $R_g = 0$)	$U_{\text{ш.н}}$	-	2,5
Ампераж потребления, mA ($I_{\text{упр}} = 60\mu\text{A} \pm 5\%$)	$I_{\text{пот}}$	-	2
Ампераж на входе, uA ($I_{\text{упр}} = 60\mu\text{A} \pm 5\%$)	$I_{\text{вх}}$	-	5

Разность ампеража на входе, μA ($I_{упр}=60\mu\text{A}+-5\%$)	$\wedge I_{вх}$	-	1
--	-----------------	---	---

Примечание. Измерение электрических параметров производится при напряжении питания $U_{п}=+-6\text{V}+-2\%$

Предельные 1407УДЗ параметры

© ЭЛЕКТ (iElekt.ru) - радиодетали и электронные компоненты оптом со склада в Санкт-Петербурге и на заказ, отечественных и зарубежных производителей почтой во все регионы России

Доставка в города: Нальчик, Нарьян-Мар, Вологда, Курск, Краснодар, Липецк, Сыктывкар, Омск, Симферополь, Санкт-Петербург, Петропавловск-Камчатский, Воронеж, Киров, Пермь, Горно-Алтайск, Псков, Салехард, Волгоград, Владимир, Нижний Новгород, Ульяновск, Пенза, Калуга, Саранск, Челябинск, Грозный, Московская область, Уфа, Владивосток, Кызыл, Томск, Чита, Казань, Смоленск, Элиста, Тула, Астрахань, Екатеринбург, Дудинка, Курган, Якутск, Иркутск, Новосибирск, Калининград, Барнаул, Кемерово, Ростов-на-Дону, Хабаровск, Ставрополь, Ханты-Мансийск, Абакан, Владикавказ, Магадан, Рязань, Красноярск, Оренбург, Биробиджан, Благовещенск, Магас, Великий Новгород, Белгород, Южно-Сахалинск, Тюмень, Петрозаводск, Чебоксары, Кострома, Ярославль, Орел, Анадьрь, Махачкала, Майкоп, Самара, Черкесск, Мурманск, Йошкар-Ола, Ижевск, Москва, Тамбов, Улан-Удэ, Иваново, Архангельск, Тверь, Брянск, Саратов.