

1408УД1, Микросхема интегральная

для приобретения (купить, заказать) данного товара напишите нам на sales@iElekt.ru или перейдите по ссылке на страницу покупки заинтересовавшего Вас товара: [ЗАКАЗАТЬ](#).

Вернуться на "главную" страницу сайта [ГЛАВНАЯ](#).

Согласовать цену, уточнить наличие и условия поставки компонентов или связаться с менеджером. Перейдите в раздел [КОНТАКТЫ](#).

1408УД1 микросхемы полупроводниковой:

1408УД1 — интегральный усилитель артикул согласно ГОСТ чипы являются высоко-вольтный ОУ с низкими входными токами, внутренней корректировкой, используются в РЭА в большой области применения для создания устройств, действующих при высоких значениях сигнала. Номинальное значение нагрева при эксплуатации от минус 60 до плюс 125оС. Микросхема выполнена в керамометаллическом корпусе. Модель прибора (маркировка) указывается в соответствии с ГОСТ на металлической части корпуса. Климатическое исполнение микросхемы УХЛ и соответствует 2) техусловиям БК0.347.299-01ТУ.

Ссылки на технические материалы

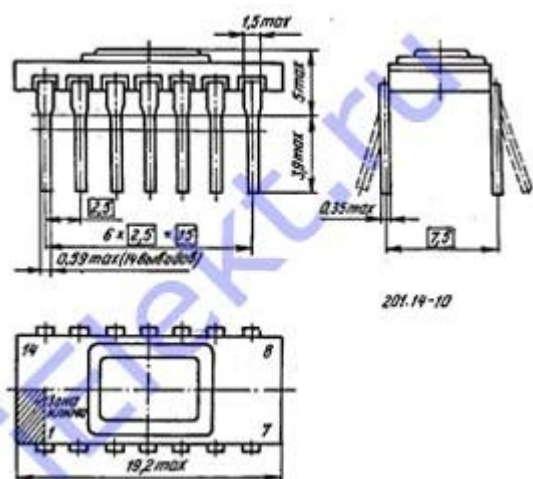
ссылки на 1408УД1 дополнительный материал:

карта	фото	схема выводов
значение выводов	параметры	предельные параметры
эксплуатация	PDF	

Знак завода изготовителя



Схема расположения выводов



Вес не превышает 1,5 г.

Назначение выводов

таблица 1408УД1 назначения выводов:

Вывод	Назначение вывода	Вывод	Назначение вывода
3	Баланси-ровка	9	Баланси-ровка
4	Вх инвертирующ	10	Вых
5	Вх неинвертирующ	11	Уп
6	Напряжение питания минус Уп	12	Контрольный

Основные электро показатели при $t=25\pm 10$ градусов Цельсия.

таблица основные 1408УД1 электро показатели:

Название показателя, единица замера, режим замера	Буквенное обозначение параметра	Норма	
		больше	меньше
Коэффициент усиливающий вольтаж ($U_p = +27V, R_n \geq 5k\Omega$)	K_u, U	100000	-
Максимальный вольтаж на выходе, V ($U_p = +27V, R_n \geq 5k\Omega$)	$U_{вых. max}$	± 21	-
Вольтаж смещающий нуля, mV ($U_p = +27V, R_n \geq 5k\Omega$)	$U_{см}$	-	± 5
Ампераж потребления, mA ($U_p = +27V, R_n \geq 5k\Omega$)	$I_{пот}$	-	4
Ампераж на входе, nA ($U_p = +27V, R_n \geq 5k\Omega$)	$I_{вх}$	-	20
Разность ампеража на входе, nA ($U_p = +27V, R_n \geq 5k\Omega$)	$\Delta I_{вх}$	-	3

Предельные 1408УД1 параметры

© ЭЛЕКТ (iElekt.ru) - радиодетали и электронные компоненты оптом со склада в Санкт-Петербурге и на заказ, отечественных и зарубежных производителей почтой во все регионы России

Доставка в города: Нальчик, Нарьян-Мар, Вологда, Курск, Краснодар, Липецк, Сыктывкар, Омск, Симферополь, Санкт-Петербург, Петропавловск-Камчатский, Воронеж, Киров, Пермь, Горно-Алтайск, Псков, Салехард, Волгоград, Владимир, Нижний Новгород, Ульяновск, Пенза, Калуга, Саранск, Челябинск, Грозный, Московская область, Уфа, Владивосток, Кызыл, Томск, Чита, Казань, Смоленск, Элиста, Тула, Астрахань, Екатеринбург, Дудинка, Курган, Якутск, Иркутск, Новосибирск,

Калининград, Барнаул, Кемерово, Ростов-на-Дону, Хабаровск, Ставрополь, Ханты-Мансийск, Абакан, Владикавказ, Магадан, Рязань, Красноярск, Оренбург, Биробиджан, Благовещенск, Магас, Великий Новгород, Белгород, Южно-Сахалинск, Тюмень, Петрозаводск, Чебоксары, Кострома, Ярославль, Орел, Анадьрь, Махачкала, Майкоп, Самара, Черкесск, Мурманск, Йошкар-Ола, Ижевск, Москва, Тамбов, Улан-Удэ, Иваново, Архангельск, Тверь, Брянск, Саратов.