

140УД1701Б, Микросхема интегральная

для приобретения (купить, заказать) данного товара напишите нам на sales@iElekt.ru или перейдите по ссылке на страницу покупки заинтересовавшего Вас товара: [ЗАКАЗАТЬ](#).

Вернуться на "главную" страницу сайта [ГЛАВНАЯ](#).

Согласовать цену, уточнить наличие и условия поставки компонентов или связаться с менеджером. Перейдите в раздел [КОНТАКТЫ](#).

140УД1701Б микросхемы полупроводниковой:

140УД1701Б — интегральная микросхема (артикулярное наименование в соответствии с ГОСТ) микросхемы интегральные используются в радио-электронной аппаратуре в широком спектре применения с функциональным назначением прецизионный операционный усилитель для построения высокоточных устройств измерительной и аналоговой вычислительной техники. Микросхемы выполнены в металлостеклянном корпусе. Тип операционного усилителя указывается на металлическом корпусе. Рабочая температура эксплуатации микросхемы от -60 до +125 град С. Климатическое исполнение микросхемы УХЛ и соответствует техническим условиям для: 2) БК0.347.004ТУ17.

Ссылки на технические материалы

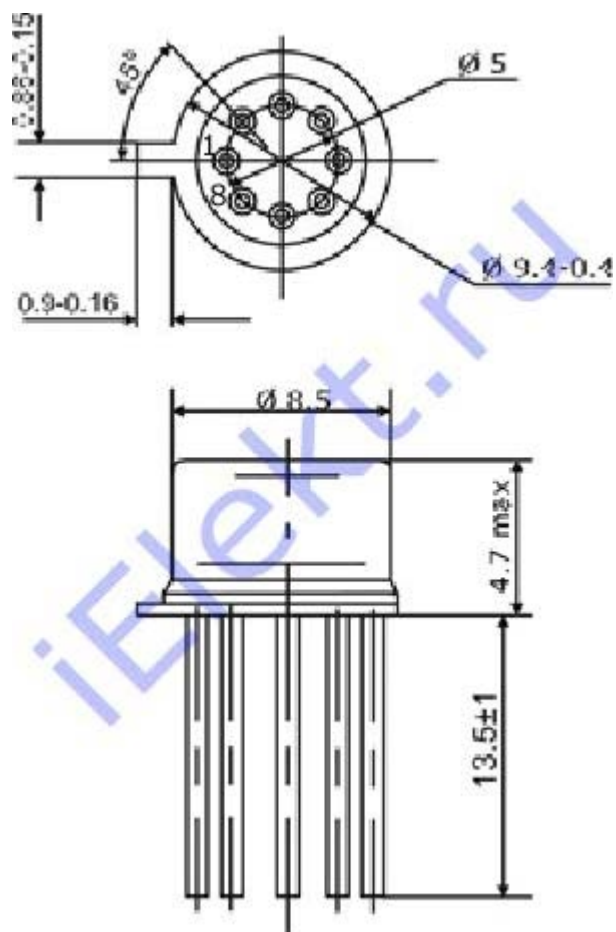
ссылки на 140УД1701Б дополнительный материал:

карта	фото	схема выводов
значение выводов	параметры	предельные параметры
эксплуатация	PDF	

Знак завода изготовителя



Схема расположения выводов



Вес не превышает: для УД17 1,5g; для УД1701 1,4g.
 Длина выводов микросхем: для УД17 20mm; для УД1701 13.5mm.

Назначение выводов

таблица 140УД1701Б назначение выводов:

Контакт	Цепь	Контакт	Цепь
1	Балансировка	5	Напряжение питания минус Uип
2	Балансировка	6	-
3	Вход инвертирующий	7	Выход
4	Вход неинвертирующий	8	Напряжение питания плюс Uип

Основные электро параметры при t=25+-10 градусов Цельсия

таблица основные 140УД1701Б электро параметры:

Наименование параметра, режим замера, единица замера	Буквенное обозначение	Допуск			
		УД17А, УД1701А		УД17Б, УД1701Б	
		больше	меньше	больше	меньше
Коэффициент усиления напряжения (при U _{сс} =+-15V, R _L >=2kOm)	K _{yU}	300000	-	200000	-
Напряжение смещения нуля, uV (при U _{сс} =+-15V, R _L >=2kOm)	U _{см}	-25	25	-75	75
Максимальное выходное напряжение, V (при U _{сс} =+-15V, R _L >=2kOm)	U _{вых.мах}	12	-12	12	-12
Ток потребления, mA (при U _{сс} =+-15V, R _L >=2kOm)	I _{пот}	-	4	-	4

Входной ток, нА (при $U_{cc} = \pm 15V$, $R_L \geq 2k\Omega$)	I _{вх}	-2	2	-2.8	2.8
Разность входных токов, нА (при $U_{cc} = \pm 15V$, $R_L \geq 2k\Omega$)	дельта I _{вх}	-10	10	-15	15

Предельные 140УД1701Б параметры

© ЭЛЕКТ (iElekt.ru) - [радиодетали и электронные компоненты оптом со склада в Санкт-Петербурге и на заказ, отечественных и зарубежных производителей почтой во все регионы России](#)

Доставка в города: Нальчик, Нарьян-Мар, Вологда, Курск, Краснодар, Липецк, Сыктывкар, Омск, Симферополь, Санкт-Петербург, Петропавловск-Камчатский, Воронеж, Киров, Пермь, Горно-Алтайск, Псков, Салехард, Волгоград, Владимир, Нижний Новгород, Ульяновск, Пенза, Калуга, Саранск, Челябинск, Грозный, Московская область, Уфа, Владивосток, Кызыл, Томск, Чита, Казань, Смоленск, Элиста, Тула, Астрахань, Екатеринбург, Дудинка, Курган, Якутск, Иркутск, Новосибирск, Калининград, Барнаул, Кемерово, Ростов-на-Дону, Хабаровск, Ставрополь, Ханты-Мансийск, Абакан, Владикавказ, Магадан, Рязань, Красноярск, Оренбург, Биробиджан, Благовещенск, Магас, Великий Новгород, Белгород, Южно-Сахалинск, Тюмень, Петрозаводск, Чебоксары, Кострома, Ярославль, Орел, Анадьрь, Махачкала, Майкоп, Самара, Черкесск, Мурманск, Йошкар-Ола, Ижевск, Москва, Тамбов, Улан-Удэ, Иваново, Архангельск, Тверь, Брянск, Саратов.