

140УД6Б, Микросхема интегральная

для приобретения (купить, заказать) данного товара напишите нам на sales@iElekt.ru или перейдите по ссылке на страницу покупки заинтересовавшего Вас товара: [ЗАКАЗАТЬ](#)

Вернуться на "главную" страницу сайта [ГЛАВНАЯ](#)

Согласовать цену, уточнить наличие и условия поставки компонентов или связаться с менеджером. Перейдите в раздел [КОНТАКТЫ](#)

140УД6Б микросхемы полупроводниковой:

140УД6Б — интегральная микросхема (артикулярное наименование в соответствии с ГОСТ) микросхемы интегральные используются в радио-электронной аппаратуре в широком спектре применения с функциональным назначением операционный усилитель с малыми входными токами внутренней коррекцией. Микросхемы выполнены в металlostеклянном корпусе. Тип операционного усилителя указывается на металлическом корпусе. Рабочая температура эксплуатации микросхемы от -60 до +125 град С. Климатическое исполнение микросхемы УХЛ и соответствует техническим условиям для: 2) БКО.347.004ТУ4.

Ссылки на технические материалы

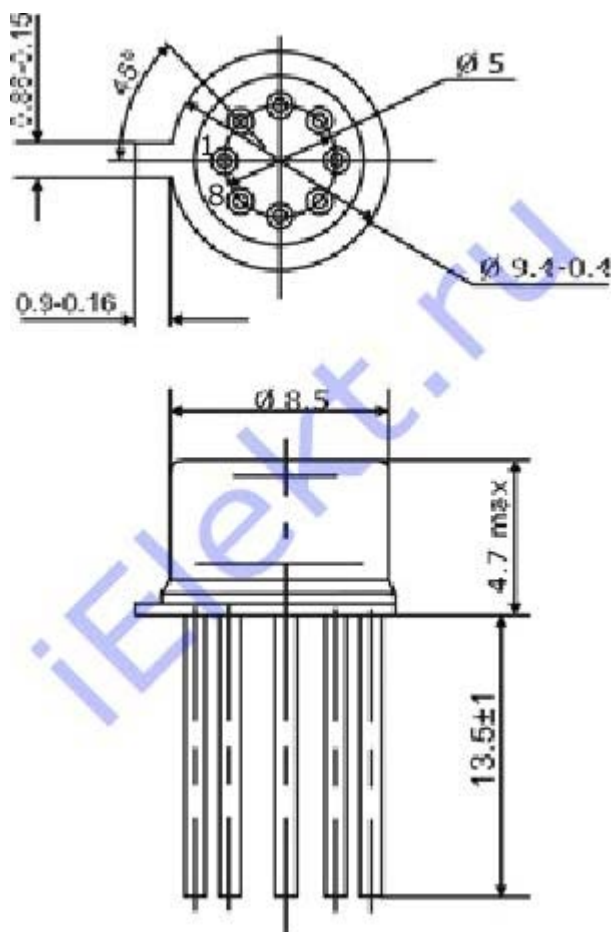
ссылки на 140УД6Б дополнительный материал:

карта	фото	схема выводов
значение выводов	параметры	предельные параметры
эксплуатация	PDF	

Знак завода изготовителя



Схема расположения выводов



Вес не превышает: для УД6 1,5г; для УД601 1,4г.
 Длина выводов микросхем: для УД6 20mm; для УД601 13.5mm.

Назначение выводов

таблица 140УД6Б назначение выводов:

Контакт	Цепь	Контакт	Цепь
1	Балансировка	5	Балансировка
2	Вход инвертирующий	6	Выход
3	Вход неинвертирующий	7	Напряжение питания плюс Uип
4	Напряжение питания минус Uип	8	-

Основные электро параметры при t=25+-10 градусов цельсия

таблица основные 140УД6Б электро параметры:

Наименование параметра, режим замера, единица замера	Буквенное обозначение	Допуск			
		УД6А, УД601А		УД6Б, УД601Б	
		больше	меньше	больше	меньше
Коэффициент усиления напряжения	KyU	70000	-	50000	-
Напряжение смещения нуля, mV	Uсм	-5	5	-8	8
Максимальное выходное напряжение, V	Uвых.мах	12	-12	12	-12
Ток потребления, mA	Iпот	-	2,8	-	2,8
Входной ток, nA	Iвх	-	30	-	50
Разность входных токов, nA	дельта Iвх	-10	10	-15	15

Примечания: Режим измерения электрических параметров при напряжении питания 15,0V и минус 15,0V

Предельные 140УД6Б параметры

© ЭЛЕКТ (iElekt.ru) - радиодетали и электронные компоненты оптом со склада в Санкт-Петербурге и на заказ, отечественных и зарубежных производителей почтой во все регионы России

Доставка в города: Нальчик, Нарьян-Мар, Вологда, Курск, Краснодар, Липецк, Сыктывкар, Омск, Симферополь, Санкт-Петербург, Петропавловск-Камчатский, Воронеж, Киров, Пермь, Горно-Алтайск, Псков, Салехард, Волгоград, Владимир, Нижний Новгород, Ульяновск, Пенза, Калуга, Саранск, Челябинск, Грозный, Московская область, Уфа, Владивосток, Кызыл, Томск, Чита, Казань, Смоленск, Элиста, Тула,

Астрахань, Екатеринбург, Дудинка, Курган, Якутск, Иркутск, Новосибирск, Калининград, Барнаул, Кемерово, Ростов-на-Дону, Хабаровск, Ставрополь, Ханты-Мансийск, Абакан, Владикавказ, Магадан, Рязань, Красноярск, Оренбург, Биробиджан, Благовещенск, Магас, Великий Новгород, Белгород, Южно-Сахалинск, Тюмень, Петрозаводск, Чебоксары, Кострома, Ярославль, Орел, Анадьрь, Махачкала, Майкоп, Самара, Черкесск, Мурманск, Йошкар-Ола, Ижевск, Москва, Тамбов, Улан-Удэ, Иваново, Архангельск, Тверь, Брянск, Саратов.