

140УД701, Микросхема интегральная

для приобретения (купить, заказать) данного товара напишите нам на sales@iElekt.ru или перейдите по ссылке на страницу покупки заинтересовавшего Вас товара: [ЗАКАЗАТЬ](#).

Вернуться на "главную" страницу сайта [ГЛАВНАЯ](#).

Согласовать цену, уточнить наличие и условия поставки компонентов или связаться с менеджером. Перейдите в раздел [КОНТАКТЫ](#).

140УД701 микросхемы полупроводниковой:

140УД701 — интегральная микросхема (артикулярное наименование в соответствии с ГОСТ) микросхемы интегральные используются в радио-электронной аппаратуре в широком спектре применения с функциональным назначением операционный усилитель с внутренней коррекцией амплитудно-частотной характеристики. Микросхемы выполнены в металlostеклянном корпусе. Тип операционного усилителя указывается на металлическом корпусе. Рабочая температура эксплуатации микросхемы от -60 до +125 град С. Климатическое исполнение микросхемы УХЛ и соответствует техническим условиям для: 2) БК0.347.004ТУ5.

Ссылки на технические материалы

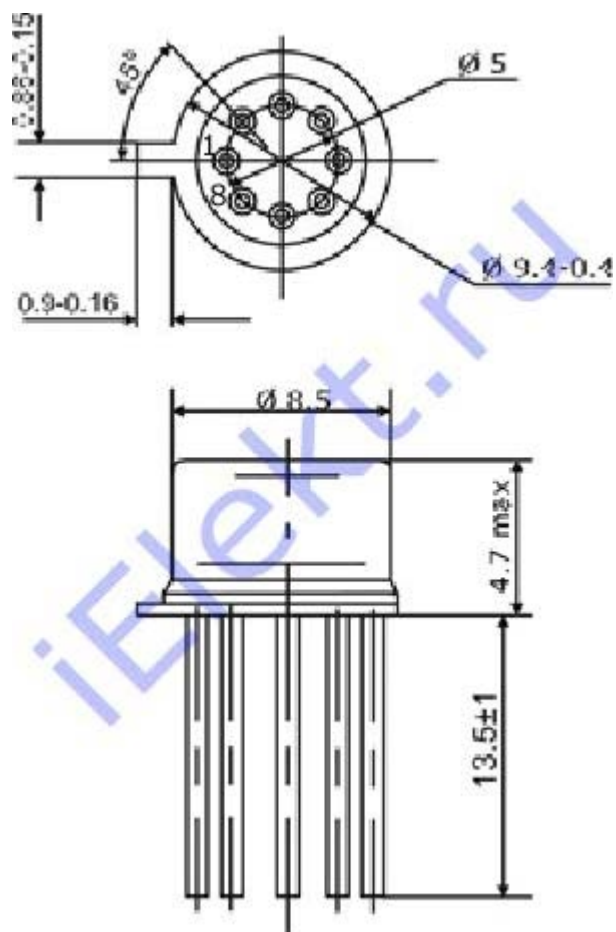
ссылки на 140УД701 дополнительный материал:

карта	фото	схема выводов
значение выводов	параметры	предельные параметры
эксплуатация	PDF	

Знак завода изготовителя



Схема расположения выводов



Вес не превышает: для УД7 1,5g; для УД701 1,4g.
 Длина выводов микросхем: для УД7 20mm; для УД701 13.5mm.

Назначение выводов

таблица 140УД701 назначение выводов:

Контакт	Цепь	Контакт	Цепь
1	Балансировка	5	Балансировка
2	Вход инвертирующий	6	Выход
3	Вход неинвертирующий	7	Напряжение питания плюс Uип
4	Напряжение питания минус Uип	8	Коррекция

Основные электро параметры при t=25+-10 градусов Цельсия

таблица основные 140УД701 электро параметры:

Наименование параметра, режим замера, единица замера	Буквенное обозначение	Допуск	
		больше	меньше
Коэффициент усиления напряжения (при U _{сс} =+-15V)	K _{yU}	50000	-
Напряжение смещения нуля, mV (при U _{сс} =+-15V)	U _{см}	-	+ -4
Максимальное выходное напряжение, V (при U _{сс} =+-15V)	U _{вых(+ -)max}	11,5	-
Ток потребления, mA (при U _{сс} =+-15V)	I _{пот}	-	2,8
Входной ток, nA (при U _{сс} =+-15V)	I _{вх}	-	200
Разность входных токов, nA (при U _{сс} =+-15V)	дельта I _{вх}	-	50

Предельные 140УД701 параметры

© [ЭЛЕКТ \(iElekt.ru\)](http://ielect.ru) - [радиодетали и электронные компоненты оптом со склада в Санкт-Петербурге и на заказ, отечественных и зарубежных производителей почтой во все регионы России](#)

Доставка в города: Нальчик, Нарьян-Мар, Вологда, Курск, Краснодар, Липецк, Сыктывкар, Омск, Симферополь, Санкт-Петербург, Петропавловск-Камчатский, Воронеж, Киров, Пермь, Горно-Алтайск, Псков, Салехард, Волгоград, Владимир, Нижний Новгород, Ульяновск, Пенза, Калуга, Саранск, Челябинск, Грозный, Московская область, Уфа, Владивосток, Кызыл, Томск, Чита, Казань, Смоленск, Элиста, Тула, Астрахань, Екатеринбург, Дудинка, Курган, Якутск, Иркутск, Новосибирск, Калининград, Барнаул, Кемерово, Ростов-на-Дону, Хабаровск, Ставрополь, Ханты-Мансийск, Абакан, Владикавказ, Магадан, Рязань, Красноярск, Оренбург, Биробиджан, Благовещенск, Магас, Великий Новгород, Белгород, Южно-Сахалинск, Тюмень, Петрозаводск, Чебоксары, Кострома, Ярославль, Орел, Анадьрь, Махачкала, Майкоп, Самара, Черкесск, Мурманск, Йошкар-Ола, Ижевск, Москва, Тамбов, Улан-Удэ, Иваново, Архангельск, Тверь, Брянск, Саратов.