

140УД9, Микросхема интегральная

для приобретения (купить, заказать) данного товара напишите нам на sales@iElekt.ru или перейдите по ссылке на страницу покупки заинтересовавшего Вас товара: [ЗАКАЗАТЬ](#).

Вернуться на "главную" страницу сайта [ГЛАВНАЯ](#).

Согласовать цену, уточнить наличие и условия поставки компонентов или связаться с менеджером. Перейдите в раздел [КОНТАКТЫ](#).

140УД9 микросхемы полупроводниковой:

140УД9 — интегральная микросхема (артикулярное наименование в соответствии с ГОСТ) микросхемы интегральные используются в радио-электронной аппаратуре в широком спектре применения с функциональным назначением операционный усилитель. Микросхемы выполнены в металлостеклянном корпусе. Тип операционного усилителя указывается на металлическом корпусе. Рабочая температура эксплуатации микросхемы от -60 до +125 град С. Климатическое исполнение микросхемы УХЛ и соответствует техническим условиям для: 2) АЕЯР.431130.171-09ТУ; 3) АЕЯР.431130.171-09ТУ и положению ПО.070.052 .

Ссылки на технические материалы

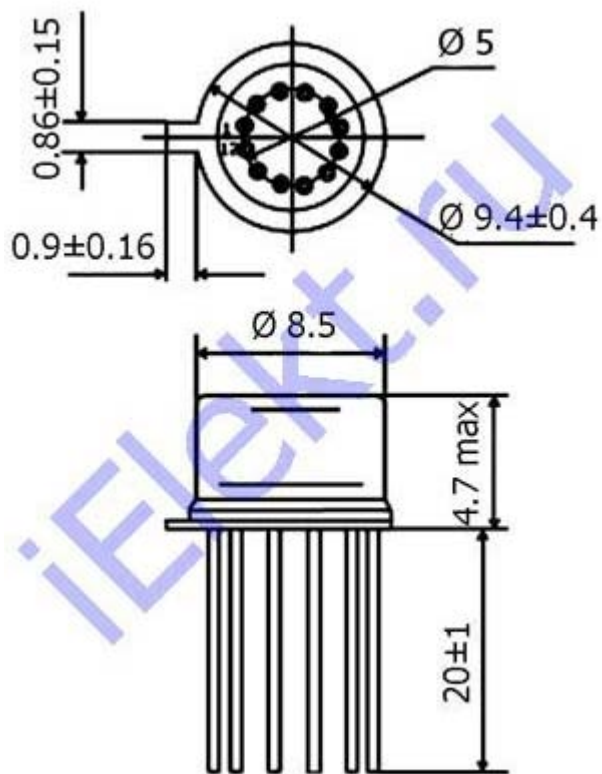
ссылки на 140УД9 дополнительный материал:

карта	фото	схема выводов
значение выводов	параметры	предельные параметры
эксплуатация	PDF	

Знак завода изготовителя



Схема расположения выводов



Вес не превышает: для УД9 1,5г; для УД901 1,4г.
 Длина выводов микросхем: для УД9 20mm; для УД901 13.5mm.

Назначение выводов

таблица 140УД9 назначение выводов:

Контакт	Цепь	Контакт	Цепь
1	Напряжение питания минус Uип	7	Напряжение питания плюс Uип
2	Свободный	8	Коррекция
3	Свободный	9	Вход инвертирующий
4	Свободный	10	Вход неинвертирующий
5	Выход	11	Коррекция
6	Свободный	12	Свободный

Основные электро параметры при t=25+-10 градусов цельсия

таблица основные 140УД9 электро параметры:

Наименование параметра, режим замера, единица замера	Буквенное обозначение	Допуск	
		больше	меньше
Коэффициент усиления напряжения	KyU	35000	-
Напряжение смещения нуля, uV	Uсм	-5	5
Максимальное выходное напряжение, V (при UI=+-10mV)	Uвых(+/-)max	10	-10
Ток потребления, mA (при Uo=0)	Iпот	-8	8
Входной ток, nA	Iвх	-350	350
Разность входных токов, nA	дельта Iвх	-100	100
Остальные режимы измерения при: Uсс=+-12,6V; RL=1,0kOm			

Предельные 140УД9 параметры

© [ЭЛЕКТ \(iElekt.ru\)](http://ielect.ru) - [радиодетали и электронные компоненты оптом со склада в Санкт-Петербурге и на заказ, отечественных и зарубежных производителей почтой во все регионы России](#)

Доставка в города: Нальчик, Нарьян-Мар, Вологда, Курск, Краснодар, Липецк, Сыктывкар, Омск, Симферополь, Санкт-Петербург, Петропавловск-Камчатский, Воронеж, Киров, Пермь, Горно-Алтайск, Псков, Салехард, Волгоград, Владимир, Нижний Новгород, Ульяновск, Пенза, Калуга, Саранск, Челябинск, Грозный, Московская область, Уфа, Владивосток, Кызыл, Томск, Чита, Казань, Смоленск, Элиста, Тула, Астрахань, Екатеринбург, Дудинка, Курган, Якутск, Иркутск, Новосибирск, Калининград, Барнаул, Кемерово, Ростов-на-Дону, Хабаровск, Ставрополь, Ханты-Мансийск, Абакан, Владикавказ, Магадан, Рязань, Красноярск, Оренбург, Биробиджан, Благовещенск, Магас, Великий Новгород, Белгород, Южно-Сахалинск, Тюмень, Петрозаводск, Чебоксары, Кострома, Ярославль, Орел, Анадьрь, Махачкала, Майкоп, Самара, Черкесск, Мурманск, Йошкар-Ола, Ижевск, Москва, Тамбов, Улан-Удэ, Иваново, Архангельск, Тверь, Брянск, Саратов.