

142ЕН8А, Микросхема интегральная

для приобретения (купить, заказать) данного товара напишите нам на sales@iElekt.ru или перейдите по ссылке на страницу покупки заинтересовавшего Вас товара: [ЗАКАЗАТЬ](#).

Вернуться на "главную" страницу сайта [ГЛАВНАЯ](#).

Согласовать цену, уточнить наличие и условия поставки компонентов или связаться с менеджером. Перейдите в раздел [КОНТАКТЫ](#).

142ЕН8А микросхемы полупроводниковой:

142ЕН8А — интегральная микросхема (артикулярное наименование в соответствии с ГОСТ) микросхемы интегральные используются в радио-электронной аппаратуре в большом круге применения с функциональным назначением в качестве стабилизатора напряжения с фиксированным выходным напряжением. Микросхемы выполнены в керамометаллическом корпусе. Модель изделия наносится на металлической части корпуса. Номинальное значение нагрева при эксплуатации от минус 60 до плюс 125град С. Климатически исполнены УХЛ и микросхемы: 2) согласована техусловиям БК0.347.098ТУ7; 4) согласована техусловиям БК0.347.397- 07СТУ.

Ссылки на технические материалы

ссылки на 142ЕН8А дополнительный материал:

PDF	карта	фото
схема выводов	значение выводов	параметры
предельные параметры	эксплуатация	

Знак завода изготовителя

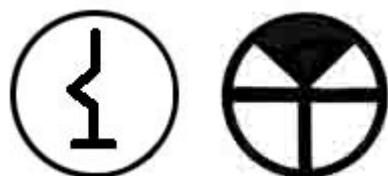
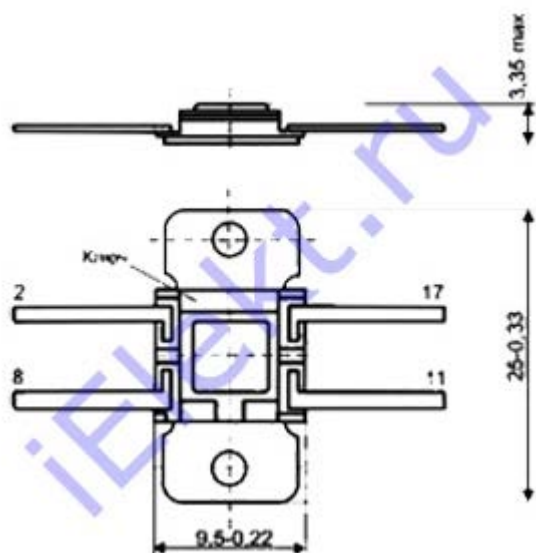


Схема расположения выводов



Маркировка микросхем на корпусе кодовая: ...ЕН8А - 18; ...ЕН8Б - 19; ...ЕН8В - 20.
 Дата изготовления: код года 142ЕН8А (и других типономиналов) по ГОСТ 25486-82, код недели года по ОСТ В 11 0396-87.

Назначение контактов

Табель назначения контактов:

Контакты	Цепь
17	Вход
2	Выход
8	Общий
11	Свободный

Основные электро параметры при $t=25 \pm 10$ градусов Цельсия

таблица основные 142ЕН8А электрические параметры:

Название характеристики, единица и режим замера	Тип микросхемы	Допуск	
		больше	меньше
Выходное напряжение, V ($U_{вх}=20V$; $I_{вых}=10mA$)	ЕН8А	8,73	9,27
	ЕН8Б	11,64	12,36
	ЕН8В	14,55	15,45
Нестабильность по напряжению, %/V при ($U_{вх}=20V$; $U_{вх.пер}=+15V$; $I_{вых}=10mA$)	ЕН8А, ЕН8Б, ЕН8В		0,05
Температурный коэффициент напряжения, %/°C при ($U_{вх}=20V$; $I_{вых}=10mA$)	ЕН8А, ЕН8Б, ЕН8В		0,02*
Нестабильность по току 142ЕН8А (и других типономиналов), %/A, при ($I_{вых.пер}=1,5mA$)	ЕН8А ($U_{вх}=12V$)		0,67
	ЕН8Б ($U_{вх}=15V$)		0,67
	ЕН8В ($U_{вх}=18V$)		0,67

Примечание: *При изменении температуры окружающей среды от +125 до -60оС.

Предельные параметры

© [ЭЛЕКТ \(iElekt.ru\)](http://ielect.ru) - [радиодетали и электронные компоненты оптом со склада в Санкт-Петербурге и на заказ, отечественных и зарубежных производителей почтой во все регионы России](#)

Доставка в города: Нальчик, Нарьян-Мар, Вологда, Курск, Краснодар, Липецк, Сыктывкар, Омск, Симферополь, Санкт-Петербург, Петропавловск-Камчатский, Воронеж, Киров, Пермь, Горно-Алтайск, Псков, Салехард, Волгоград, Владимир, Нижний Новгород, Ульяновск, Пенза, Калуга, Саранск, Челябинск, Грозный, Московская область, Уфа, Владивосток, Кызыл, Томск, Чита, Казань, Смоленск, Элиста, Тула, Астрахань, Екатеринбург, Дудинка, Курган, Якутск, Иркутск, Новосибирск, Калининград, Барнаул, Кемерово, Ростов-на-Дону, Хабаровск, Ставрополь, Ханты-Мансийск, Абакан, Владикавказ, Магадан, Рязань, Красноярск, Оренбург, Биробиджан, Благовещенск, Магас, Великий Новгород, Белгород, Южно-Сахалинск, Тюмень, Петрозаводск, Чебоксары, Кострома, Ярославль, Орел, Анадьрь, Махачкала, Майкоп, Самара, Черкесск, Мурманск, Йошкар-Ола, Ижевск, Москва, Тамбов, Улан-Удэ, Иваново, Архангельск, Тверь, Брянск, Саратов.