

# 142ЕН8Б, Микросхема интегральная

для приобретения (купить, заказать) данного товара напишите нам на [sales@iElekt.ru](mailto:sales@iElekt.ru) или перейдите по ссылке на страницу покупки заинтересовавшего Вас товара: [ЗАКАЗАТЬ](#).

Вернуться на "главную" страницу сайта [ГЛАВНАЯ](#).

Согласовать цену, уточнить наличие и условия поставки компонентов или связаться с менеджером. Перейдите в раздел [КОНТАКТЫ](#).

## 142ЕН8Б микросхемы полупроводниковой:

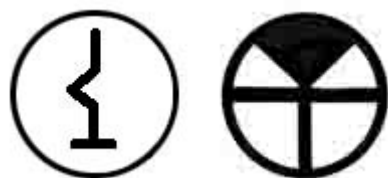
142ЕН8Б — интегральная микросхема (артикулярное наименование в соответствии с ГОСТ) микросхемы интегральные используются в радио-электронной аппаратуре в большом круге применения с функциональным назначением в качестве стабилизатора напряжения с фиксированным выходным напряжением. Микросхемы выполнены в керамометаллическом корпусе. Модель изделия наносится на металлической части корпуса. Номинальное значение нагрева при эксплуатации от минус 60 до плюс 125град С. Климатически исполнены УХЛ и микросхемы: 2) согласована техусловиям БК0.347.098ТУ7; 4) согласована техусловиям БК0.347.397- 07СТУ.

## Ссылки на технические материалы

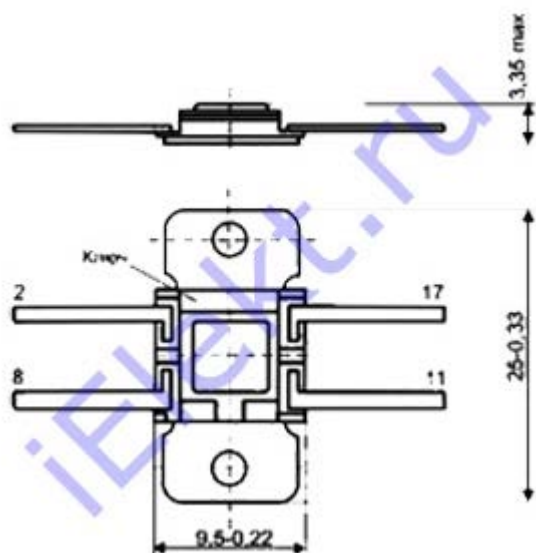
ссылки на 142ЕН8Б дополнительный материал:

<a href="#">PDF</a>	<a href="#">карта</a>	<a href="#">фото</a>
<a href="#">схема выводов</a>	<a href="#">значение выводов</a>	<a href="#">параметры</a>
<a href="#">предельные параметры</a>	<a href="#">эксплуатация</a>	

## Знак завода изготовителя



## Схема расположения выводов



Маркировка микросхем на корпусе кодовая: ...ЕН8А - 18; ...ЕН8Б - 19; ...ЕН8В - 20.  
 Дата изготовления: код года 142ЕН8Б (и других типономиналов) по ГОСТ 25486-82, код недели года по ОСТ В 11 0396-87.

## Назначение контактов

Табель назначения контактов:

Контакты	Цепь
17	Вход
2	Выход
8	Общий
11	Свободный

## Основные электро параметры при $t=25 \pm 10$ градусов Цельсия

таблица основные 142ЕН8Б электрические параметры:

Название характеристики, единица и режим замера	Тип микросхемы	Допуск	
		больше	меньше
Выходное напряжение, V ( $U_{вх}=20V$ ; $I_{вых}=10mA$ )	ЕН8А	8,73	9,27
	ЕН8Б	11,64	12,36
	ЕН8В	14,55	15,45
Нестабильность по напряжению, %/V при ( $U_{вх}=20V$ ; $U_{вх.пер}=+15V$ ; $I_{вых}=10mA$ )	ЕН8А, ЕН8Б, ЕН8В		0,05
Температурный коэффициент напряжения, %/°C при ( $U_{вх}=20V$ ; $I_{вых}=10mA$ )	ЕН8А, ЕН8Б, ЕН8В		0,02*
Нестабильность по току 142ЕН8Б (и других типономиналов), %/A, при ( $I_{вых.пер}=1,5mA$ )	ЕН8А ( $U_{вх}=12V$ )		0,67
	ЕН8Б ( $U_{вх}=15V$ )		0,67
	ЕН8В ( $U_{вх}=18V$ )		0,67

---

Примечание: \*При изменении температуры окружающей среды от +125 до -60оС.

## Предельные параметры

© [ЭЛЕКТ \(iElekt.ru\)](http://ielect.ru) - [радиодетали и электронные компоненты оптом со склада в Санкт-Петербурге и на заказ, отечественных и зарубежных производителей почтой во все регионы России](#)

Доставка в города: Нальчик, Нарьян-Мар, Вологда, Курск, Краснодар, Липецк, Сыктывкар, Омск, Симферополь, Санкт-Петербург, Петропавловск-Камчатский, Воронеж, Киров, Пермь, Горно-Алтайск, Псков, Салехард, Волгоград, Владимир, Нижний Новгород, Ульяновск, Пенза, Калуга, Саранск, Челябинск, Грозный, Московская область, Уфа, Владивосток, Кызыл, Томск, Чита, Казань, Смоленск, Элиста, Тула, Астрахань, Екатеринбург, Дудинка, Курган, Якутск, Иркутск, Новосибирск, Калининград, Барнаул, Кемерово, Ростов-на-Дону, Хабаровск, Ставрополь, Ханты-Мансийск, Абакан, Владикавказ, Магадан, Рязань, Красноярск, Оренбург, Биробиджан, Благовещенск, Магас, Великий Новгород, Белгород, Южно-Сахалинск, Тюмень, Петрозаводск, Чебоксары, Кострома, Ярославль, Орел, Анадьрь, Махачкала, Майкоп, Самара, Черкесск, Мурманск, Йошкар-Ола, Ижевск, Москва, Тамбов, Улан-Удэ, Иваново, Архангельск, Тверь, Брянск, Саратов.