

142ЕН9Б, Микросхема интегральная

для приобретения (купить, заказать) данного товара напишите нам на sales@iElekt.ru или перейдите по ссылке на страницу покупки

заинтересовавшего Вас товара:

[ЗАКАЗАТЬ](#)

Вернуться на "главную" страницу сайта

[ГЛАВНАЯ](#)

Согласовать цену, уточнить наличие и условия поставки компонентов или связаться с менеджером. Перейдите в раздел

[КОНТАКТЫ](#)

142ЕН9Б микросхемы полупроводниковой:

142ЕН9Б — интегральная микросхема (артикулярное наименование в соответствии с ГОСТ) микросхемы интегральные используются в радио-электронной аппаратуре в большом круге применения с функциональным назначением в качестве стабилизатора напряжения с фиксированным выходным напряжением. Микросхемы выполнены в керамометаллическом корпусе. Модель изделия наносится на металлической части корпуса. Номинальное значение нагрева при эксплуатации от минус 60 до плюс 125град С. Климатически исполнены УХЛ и микросхемы: 2) согласована техусловиям БК0.347.098ТУ9; 4) согласована техусловиям БК0.347.397-09СТУ.

Ссылки на технические материалы

ссылки на 142ЕН9Б дополнительный материал:

PDF	карта	фото
схема выводов	значение выводов	параметры
предельные параметры	эксплуатация	

Знак завода изготовителя

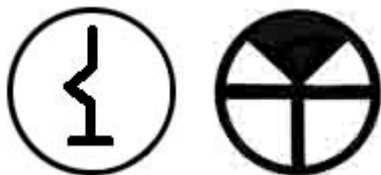
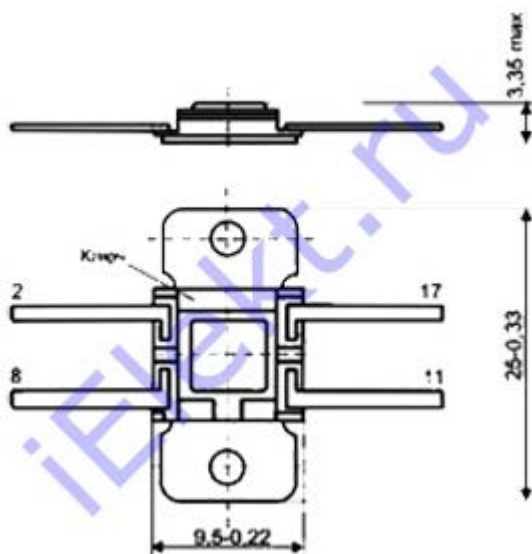


Схема расположения выводов



Маркировка микросхем на корпусе кодовая: ...ЕН9А - 21; ...ЕН9Б - 22; ...ЕН9В - 23.

Дата изготовления: код года 142ЕН9Б (и других типонаименований) по ГОСТ 25486-82, код недели года по ОСТ В 11 0396-87.

Назначение контактов

Табель назначения контактов:

Контакты	Цель
17	Вход
2	Выход

8	Общий
11	Свободный

Основные электро параметры при t=25+-10 градусов Цельсия

таблица основные 142ЕН9Б электрические параметры:

Название характеристики, единица и режим замера	Тип микросхемы	Допуск	
		больше	меньше
Выходное напряжение, V (Uвх=35V; Iвых=10mA)	ЕН9А	19,6	20,4
	ЕН9Б	23,52	24,48
	ЕН9В	23,46	27,54
Нестабильность по напряжению, %/V при (Uвх=35V; /Uвх1-Uвх2/=+5V; Iвых=10mA)	ЕН9А, ЕН9Б, ЕН9В		0,05
Температурный коэффициент напряжения, %/оС при (Uвх=35V; Iвых=10mA)	ЕН9А, ЕН9Б, ЕН9В		0,02*
Нестабильность по току 142ЕН9Б (и других типонаименований), %/А, при (Iвых1-Iвых2/=1,5А)	ЕН9А (Uвх=23V)		0,67
	ЕН9Б (Uвх=27V)		0,67
	ЕН9В (Uвх=30V)		0,67

Примечание: *При изменении температуры окружающей среды от +125 до -60оС.

Предельные параметры

© ЭЛЕКТ (iElek.ru) - [радиодетали и электронные компоненты оптом со склада в Санкт-Петербурге и на заказ, отечественных и зарубежных производителей почтой во все регионы России](#)

Доставка в города: Нальчик, Нарьян-Мар, Вологда, Курск, Краснодар, Липецк, Сыктывкар, Омск, Симферополь, Санкт-Петербург, Петропавловск-Камчатский, Воронеж, Киров, Пермь, Горно-Алтайск, Псков, Салехард, Волгоград, Владимир, Нижний Новгород, Ульяновск, Пенза, Калуга, Саранск, Челябинск, Грозный, Московская область, Уфа, Владивосток, Кызыл, Томск, Чита, Казань, Смоленск, Элиста, Тула, Астрахань, Екатеринбург, Дудинка, Курган, Якутск, Иркутск, Новосибирск, Калининград, Барнаул, Кемерово, Ростов-на-Дону, Хабаровск, Ставрополь, Ханты-Мансийск, Абакан, Владикавказ, Магадан, Рязань, Красноярск, Оренбург, Биробиджан, Благовещенск, Магас, Великий Новгород, Белгород, Южно-Сахалинск, Тюмень, Петрозаводск, Чебоксары, Кострома, Ярославль, Орел, Анадьрь, Махачкала, Майкоп, Самара, Черкесск, Мурманск, Йошкар-Ола, Ижевск, Москва, Тамбов, Улан-Удэ, Иваново, Архангельск, Тверь, Брянск, Саратов.