

153УД201А, Микросхема полупроводниковая

для приобретения (купить, заказать) данного товара напишите нам на sales@iElekt.ru или перейдите по ссылке на страницу покупки заинтересовавшего Вас товара: [ЗАКАЗАТЬ](#)

Вернуться на "главную" страницу сайта [ГЛАВНАЯ](#)

Согласовать цену, уточнить наличие и условия поставки компонентов или связаться с менеджером. Перейдите в раздел [КОНТАКТЫ](#)

153УД201А микросхемы интегральной:

153УД201А — цифровая микросхема, являются транзисторной логикой с функционалом ОУ средней точности с $U_{вых} = \pm 10V$, широким диапазоном $U_{п}$ и используются в РЭА в большой области эксплуатации. Микросхемы изготовлены в металлостеклянном корпусе типа 301.8-2 или 3101.8-1, вес не превышает 1,5г. Модель изделия наносится на металлической части корпуса. Номинальное значение нагрева при эксплуатации от минус 60 до плюс 125град С. Климатически исполнены УХЛ. Микросхемы 2) согласована техусловиям БК0.347.010ТУ1.

Ссылки на технические материалы

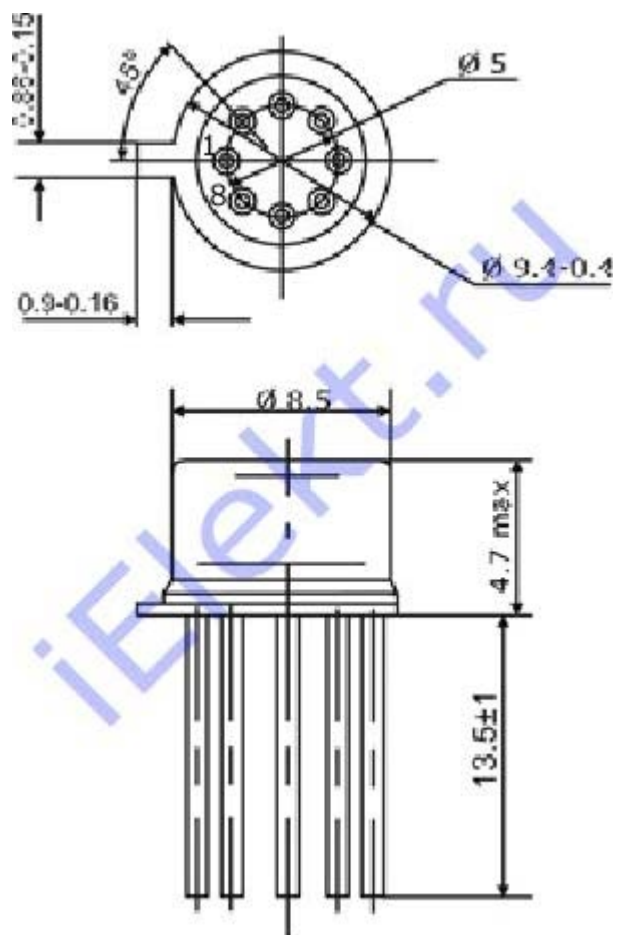
ссылки на 153УД201А дополнительный материал:

карта	фото	схема выводов
электрическая схема	параметры	предельные параметры
эксплуатация	PDF	

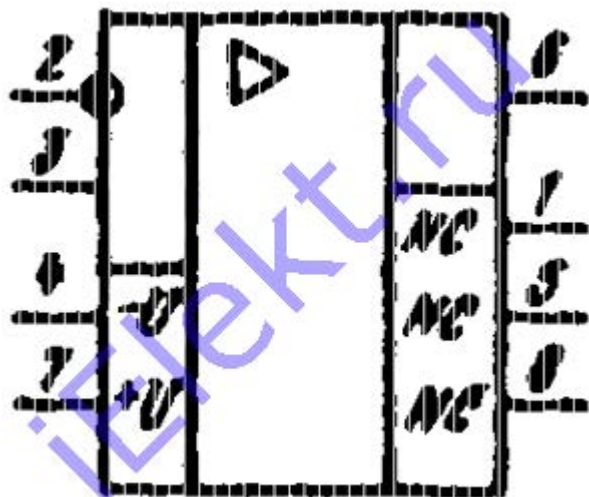
Знак завода изготовителя



Схема расположения выводов



Условное графическое обозначение



Назначение выводов

таблица 153УД201А назначения выводов:

Номер контакта	Значение контакта	Номер контакта	Значение контакта
1	Баланс-ка	5	Балансир-а
2	Инвертир-й вх	6	Вых
3	Неинвертир-й вх	7	Напряжение питания (+Uп)
4	Напряж питания (-Uп), Корпус	8	Корр-я

Основные электро параметры при $t=25\pm 10$ градусов Цельсия

таблица основных 153УД201А электро параметров:

Наименование параметра, режим замера, единица замера	Допуск	
	больше	меньше
Номинальное напряжение питания, V	+-15+-10%	
Максимальный вольтаж на выходе при $U_{п}=\pm 15V$, $U_{вх}=0,1V$, $R_{н}=(2\pm 0,04)k\Omega$, V	/+-10/V	
Вольтаж смещения нуля при $U_{п}=\pm 15V$, $R_{н}\geq 10k\Omega$, mV		7,5
Средний ампераж на выходе при $U_{п}=\pm 15V$, $R_{н}\geq 10k\Omega$, nA		1500
Разность токов на входе при $U_{п}=\pm 15V$, $R_{н}\geq 10k\Omega$, mV		
Потребляемый ток, mA		3
Коэффициент усиления вольтажа при $U_{п}=\pm 15V$, $R_{н}=(2\pm 0,04)k\Omega$, mV	$20\cdot 10^3$	
Скорость роста напряжения на выходе, V/us	0,5	
Время установки напряжения на выходе, us	2	
Частота единичного усиления, MHz	1	
Сопротивление на входе, k Ω	300	
Сопротивление на выходе, Ω	300	
Емкость на выходе, pF	100	

Предельные 153УД201А параметры

© ЭЛЕКТ (iElekt.ru) - [радиодетали и электронные компоненты оптом со склада в Санкт-Петербурге и на заказ, отечественных и зарубежных производителей почтой во все регионы России](#)

Доставка в города: Нальчик, Нарьян-Мар, Вологда, Курск, Краснодар, Липецк, Сыктывкар, Омск, Симферополь, Санкт-Петербург, Петропавловск-Камчатский, Воронеж, Киров, Пермь, Горно-Алтайск, Псков, Салехард, Волгоград, Владимир, Нижний Новгород, Ульяновск, Пенза, Калуга, Саранск, Челябинск, Грозный, Московская область, Уфа, Владивосток, Кызыл, Томск, Чита, Казань, Смоленск, Элиста, Тула, Астрахань, Екатеринбург, Дудинка, Курган, Якутск, Иркутск, Новосибирск, Калининград, Барнаул, Кемерово, Ростов-на-Дону, Хабаровск, Ставрополь, Ханты-Мансийск, Абакан, Владикавказ, Магадан, Рязань, Красноярск, Оренбург, Биробиджан, Благовещенск, Магас, Великий Новгород, Белгород, Южно-Сахалинск, Тюмень, Петрозаводск, Чебоксары, Кострома, Ярославль, Орел, Анадьрь, Махачкала, Майкоп, Самара, Черкесск, Мурманск, Йошкар-Ола, Ижевск, Москва, Тамбов, Улан-Удэ, Иваново, Архангельск, Тверь, Брянск, Саратов.