

153УД301, Микросхема интегральная

для приобретения (купить, заказать) данного товара напишите нам на sales@iElekt.ru или перейдите по ссылке на страницу покупки заинтересовавшего Вас товара: [ЗАКАЗАТЬ](#).

Вернуться на "главную" страницу сайта [ГЛАВНАЯ](#).

Согласовать цену, уточнить наличие и условия поставки компонентов или связаться с менеджером. Перейдите в раздел [КОНТАКТЫ](#).

153УД301 микросхемы полупроводниковой:

153УД301 — микросхема интегральная (артикулярное наименование в соответствии с ГОСТ) интегральные микросхемы используются в радио-электронной аппаратуре в большом круге применения с функциональным назначением в качестве операционного усилителя. Микросхемы изготовлены в металостеклянном корпусе, тип корпуса: 3101.8-1, рабочая температура эксплуатации: от -60 до +125 град С, предельная температура кристалла 150 град С. Типономинал указывается на металлическом корпусе операционного усилителя. Климатическое исполнение УХЛ и соответствует 2) техническим условиям БК0.347.010 ТУ1.

Ссылки на технические материалы

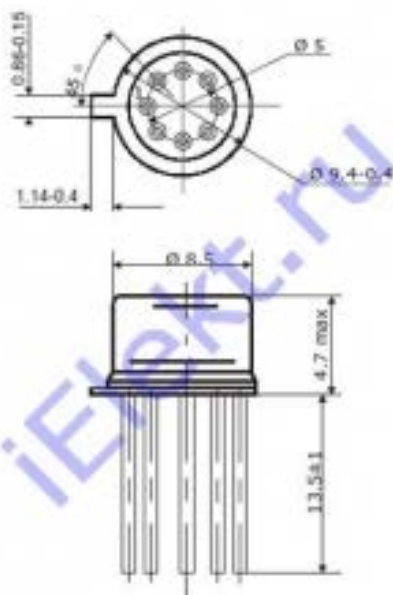
ссылки на 153УД301 дополнительный материал:

карта	фото	схема выводов
значение выводов	параметры	предельные параметры
эксплуатация	PDF	

Знак завода изготовителя



Схема расположения выводов



Назначение выводов

таблица назначения выводов:

Номер вывода	Условное обозначение	Назначение вывода
1	FC 1	Частотной коррекции 1
2	U IN-	Инвертирующий вход
3	U IN+	Неинвертирующий вход
4	U 2	Питание U СС2(минус)
5	FC 2	Частотная коррекция 2
6	OUT	Выход
7	U 1	Питание U СС1(плюс)
8	FC 1	Частотная коррекция 1

Основные электро параметры при $t=25 \pm 10$ градусов Цельсия

таблица основных электро параметров:

Наименование параметра 153УД301, единица замера, режим замера	Буквенное обозначение	Норма		Температура град. С
		больше	меньше	
вольтаж перемещения 0, mV	UIO		2	25
Наибольший вольтаж на выходе, V	UOMAX	+-10		25
		+-10		125(85*)
		+-10		-60(-45*)
Средний ампераж на входе, nA	IIAU		200	25
			250	125(85*)
			600	-60(-45*)
Разность ампеража на входе, uA	IIU		0,05	25
			0,08	125(85*)
			0,25	-60(-45*)
Ток потребления, mA	ICC		3,6	25
			3,6	125(85*)
			4,5	-60(-45*)
		25к		25

Коэффиц. усиления вольтажа	AU	20к		125(85*)
		20к		-60(-45*)
Коэффиц. ослабления синфазных вольтажей на входах, dB	CMR	80		25
Средний температурный дрейф вольтаж перемещения 0, $\mu\text{V}/\text{градС}$			10	-60 - +125
Средний температурный дрейф разности ампеража на входах, $\text{nA}/\text{градС}$			2,8	-60 - +125
Продолжительность установки вольтажа на выходе, μs	trip		1,5	25
Коэффиц. зависимости нестабилизированности питающего вольтажа на вольтаж перемещения 0, $\mu\text{V}/\text{V}$	SVR		100	25

Примечание: Значения отмеченные *и заключенные в скобки распространяются на изделия начинающиеся с буквы К.

Предельные параметры

таблица предельно-допустимых 153УД301 параметров эксплуатации:

Название характеристики, единица и режим замера	Буквенное обозначение параметра	Норма				Время воздействия предельного режима эксплуатации	Примечание
		Предельно-допустимый режим		Предельный режим			
		больше	меньше	больше	меньше		
Напряжение питания, V	UCC1	13,5	16,5	9	17	3 часа	1
	UCC2	-16,5	-13,5	-17	-9		
Синфазное входное напряжение, V	UIC	-8	8	-8,1	8,1	3 часа	2
Дифференциальное входное напряжение, V	UI	-5(-4,5)	5(4,5)	-5,1	5,1	3 часа	
Сопrotивление нагрузки, kOhm	RL	2		1,8*			

Примечания:

1. Допускается кратковременное (в течение часа за все время эксплуатации) повышение напряжения питания до $\pm 18\text{V}$.
 2. Предельно-допустимое синфазное входное напряжение для изделий 153УД301, К553УД1, К153УД101А, К553УД101 указано при UCC1=16,5V, UCC2=минус 16,5V.
 3. Предельные режимы эксплуатации для изделий начинающихся с буквы "К" не оговариваются.
 4. В скобках указаны значения для К553УД1, К553УД101.
- * - только для изделий 153УД101, P153УД1, 153УД301.

© ЭЛЕКТ (iElekt.ru) - [радиодетали и электронные компоненты оптом со склада в Санкт-Петербурге и на заказ, отечественных и зарубежных производителей почтой во все регионы России](#)

Доставка в города: Нальчик, Нарьян-Мар, Вологда, Курск, Краснодар, Липецк, Сыктывкар, Омск, Симферополь, Санкт-Петербург, Петропавловск-Камчатский, Воронеж, Киров, Пермь, Горно-Алтайск, Псков, Салехард, Волгоград, Владимир, Нижний Новгород, Ульяновск, Пенза, Калуга, Саранск, Челябинск, Грозный, Московская область, Уфа, Владивосток, Кызыл, Томск, Чита, Казань, Смоленск, Элиста, Тула, Астрахань, Екатеринбург, Дудинка, Курган, Якутск, Иркутск, Новосибирск, Калининград, Барнаул, Кемерово, Ростов-на-Дону, Хабаровск, Ставрополь, Ханты-Мансийск, Абакан, Владикавказ, Магадан, Рязань, Красноярск, Оренбург, Биробиджан, Благовещенск, Магас, Великий Новгород, Белгород, Южно-Сахалинск, Тюмень, Петрозаводск, Чебоксары, Кострома, Ярославль, Орел, Анадьрь, Махачкала, Майкоп, Самара, Черкесск, Мурманск, Йошкар-Ола,

Ижевск, Москва, Тамбов, Улан-Удэ, Иваново, Архангельск, Тверь, Брянск, Саратов.