

# 154УД1А, Микросхема интегральная

для приобретения (купить, заказать) данного товара напишите нам на [sales@ielect.ru](mailto:sales@ielect.ru) или перейдите по ссылке на страницу покупки заинтересовавшего Вас товара: [ЗАКАЗАТЬ](#).

Вернуться на "главную" страницу сайта [ГЛАВНАЯ](#).

Согласовать цену, уточнить наличие и условия поставки компонентов или связаться с менеджером. Перейдите в раздел [КОНТАКТЫ](#).

## 154УД1А микросхемы полупроводниковой:

154УД1А — операционные усилители общего назначения и используются в РЭА в большой области эксплуатации. Микросхемы изготовлены в металлостеклянном корпусе 301.8-2, вес не превышает 2,5g. Модель изделия наносится на металлической части корпуса. Номинальное значение нагрева при эксплуатации от минус 60 до плюс 125град С. Климатически исполнены УХЛ согласована 2) техусловиям 6К0.347.206-01ТУ.

## Ссылки на технические материалы

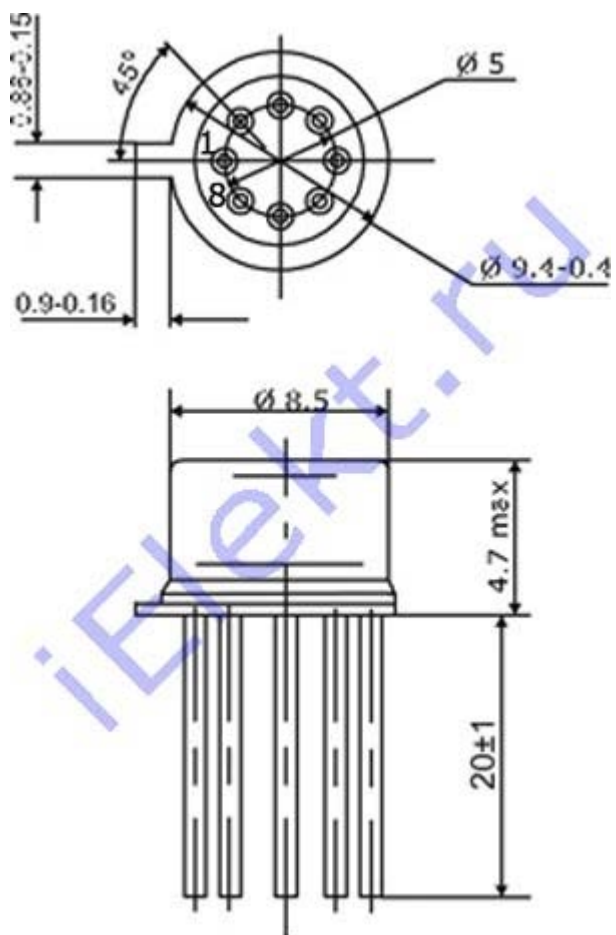
ссылки на 154УД1А дополнительный материал:

<a href="#">карта</a>	<a href="#">фото</a>	<a href="#">схема выводов</a>
<a href="#">схемы включения</a>	<a href="#">параметры</a>	<a href="#">условное обозначение</a>
<a href="#">эксплуатация</a>	<a href="#">PDF</a>	

## Знак завода изготовителя



## Схема расположения выводов

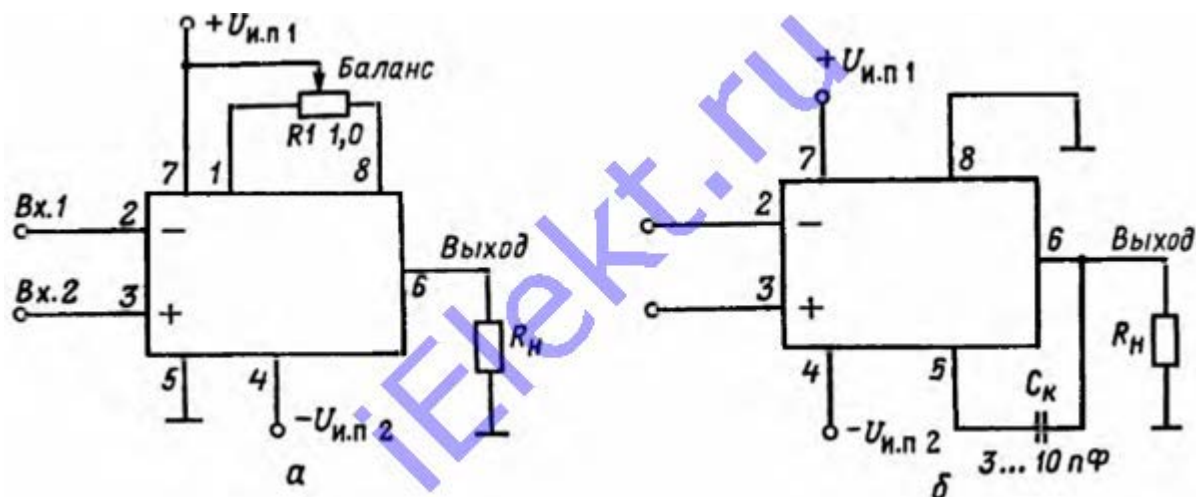


## Назначение выводов

таблица 154УД1А назначения выводов:

Номер вывода	Назначение	Номер вывода	Назначение
1	Балансировка	5	Коррекция
2	Инвертирующий вход	6	Выход
3	Неинвертирующий вход	7	Питание ( $U_{и.п1}$ )
4	Питание ( $-U_{и.п2}$ )	8	Балансировка

## Основные схемы включения



# Основные электрические параметры при $t=25\pm 10$ градусов Цельсия

таблица основных электрических параметров:

Параметры1	Режим измерения	154УД1		154УД2	
		больше	меньше	больше	меньше
Uип1, V	-	+15-1,5	+15+1,5	+15-1,5	+15+1,5
Uип2, V	-	-15-1,5	-15+1,5	-15-1,5	+15+1,5
Iпот, mA	По цепям Uип1 и Uип2		0,12		6
Iвх.ср, nA	$R_n > 10k\Omega$		20		100
$\hat{I}_{вх}$ , nA	$R_n > 10k\Omega$		10		20
Uсм, mV	$R_g = 50\Omega$ ; $R_n = 2k\Omega$		3		2
Uвых.max, V	$U_{вх} = 0,15V$ ; $R_n = 2k\Omega$		12		10
Kу.и	$U_{вх} = \pm 10V$	200000(2)		100000(2)	
Kос.сф, dB	$U_{сф.вх} = \pm 5V$ ; $R_n \geq 10k\Omega$	86		86	
VU(+) <sub>вых</sub> , V/us	$U_{вх} = 10V$ ; $R_n = 2k\Omega$	10(3)		150(4)	
VU(-) <sub>вых</sub> , V/us	$U_{вх} = -10V$ ; $R_n = 2k\Omega$	10(3)		75(4)	
tуст, us	$U_{вх} = 10V$				5(4)
$\hat{U}_{см}/\hat{T}$ , uV/K	-				20

## Примечание:

1. При номинальных напряжениях источников питания  $\pm 15V$ .
2. При  $R_n = 5k\Omega$  для 154УД1 и  $R_n = 2k\Omega$  для 154УД2
3. При  $T = 20\mu s$ ;  $t_i = 10\mu s$ ;  $K_p = 5$ ;  $C_n = 100pF$ .
6. При  $K_p = -1$ ;  $C_n = 50pF$ .

## Предельные 154УД1А параметры

© ЭЛЕКТ (iElekt.ru) - радиодетали и электронные компоненты оптом со склада в Санкт-Петербурге и на заказ, отечественных и зарубежных производителей почтой во все регионы России

Доставка в города: Нальчик, Нарьян-Мар, Вологда, Курск, Краснодар, Липецк, Сыктывкар, Омск, Симферополь, Санкт-Петербург, Петропавловск-Камчатский, Воронеж, Киров, Пермь, Горно-Алтайск, Псков, Салехард, Волгоград, Владимир, Нижний Новгород, Ульяновск, Пенза, Калуга, Саранск, Челябинск, Грозный, Московская область, Уфа, Владивосток, Кызыл, Томск, Чита, Казань, Смоленск, Элиста, Тула, Астрахань, Екатеринбург, Дудинка, Курган, Якутск, Иркутск, Новосибирск, Калининград, Барнаул, Кемерово, Ростов-на-Дону, Хабаровск, Ставрополь, Ханты-Мансийск, Абакан, Владикавказ, Магадан, Рязань, Красноярск, Оренбург, Биробиджан, Благовещенск, Магас, Великий Новгород, Белгород, Южно-Сахалинск, Тюмень, Петрозаводск, Чебоксары, Кострома, Ярославль, Орел, Анадьрь, Махачкала, Майкоп, Самара, Черкесск, Мурманск, Йошкар-Ола, Ижевск, Москва, Тамбов, Улан-Удэ, Иваново, Архангельск, Тверь, Брянск, Саратов.