

154УД3А, Микросхема интегральная

для приобретения (купить, заказать) данного товара напишите нам на sales@iElekt.ru или перейдите по ссылке на страницу покупки заинтересовавшего Вас товара: [ЗАКАЗАТЬ](#).

Вернуться на "главную" страницу сайта [ГЛАВНАЯ](#).

Согласовать цену, уточнить наличие и условия поставки компонентов или связаться с менеджером. Перейдите в раздел [КОНТАКТЫ](#).

154УД3А микросхемы полупроводниковой:

154УД3А — быстродействующие операционные усилители общего назначения и используются в РЭА в большой области эксплуатации. Микросхемы изготовлены в металлостеклянном корпусе 301.8-2, вес не превышает 2,5г. Модель изделия наносится на металлической части корпуса. Номинальное значение нагрева при эксплуатации от минус 60 до плюс 125град С. Климатически исполнены УХЛ согласована 2) техусловиям БКО.347.206-03ТУ.

Ссылки на технические материалы

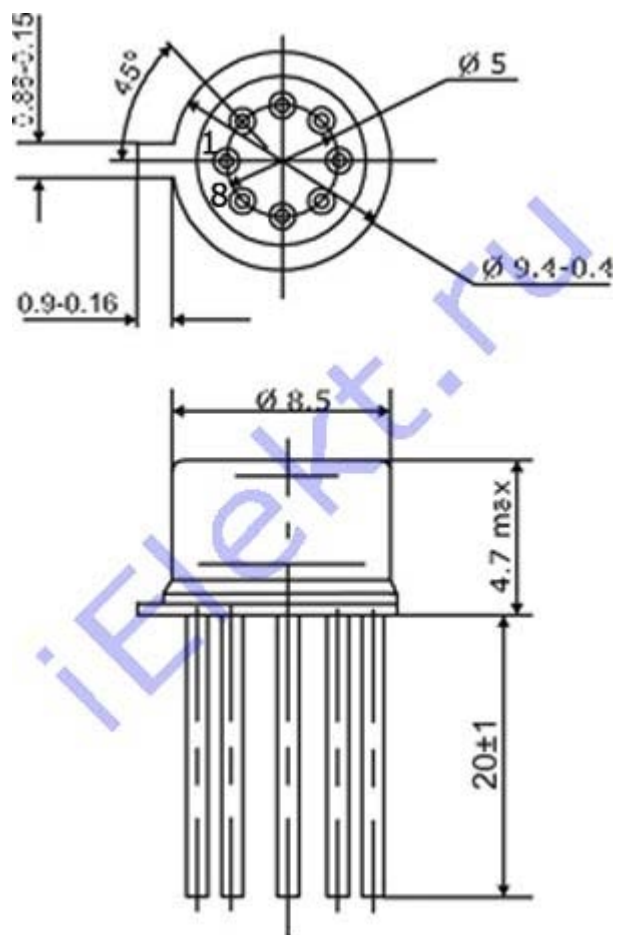
ссылки на 154УД3А дополнительный материал:

карта	фото	схема выводов
схемы включения	параметры	условное обозначение
эксплуатация	PDF	

Знак завода изготовителя



Схема расположения выводов

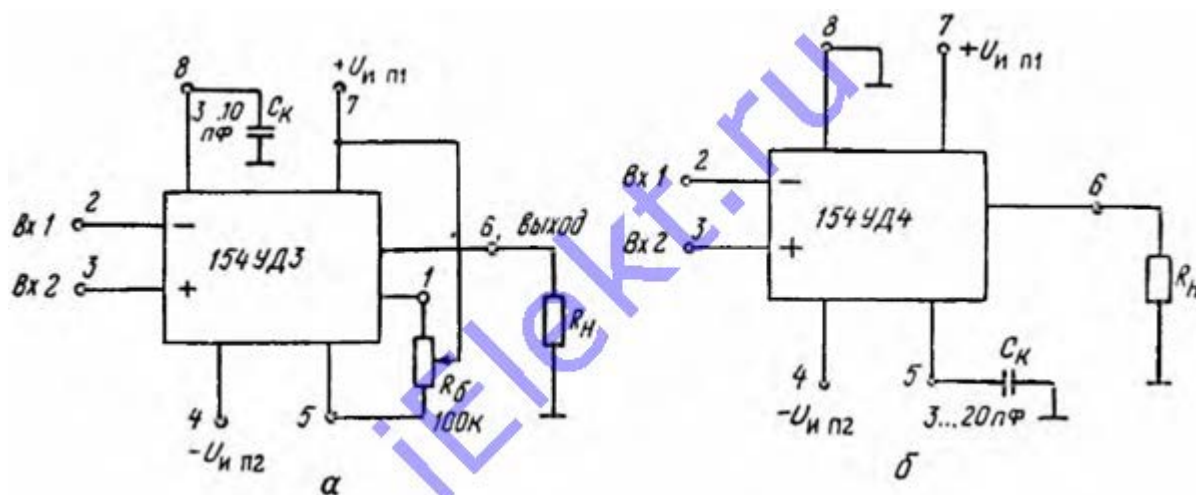


Назначение выводов

таблица 154УД3А назначения выводов:

Номер вывода	Назначение	Номер вывода	Назначение
1	Балансировка	5	Балансировка
2	Инвертирующий вход	6	Выход
3	Неинвертирующий вход	7	Питание ($U_{и1}$)
4	Питание ($-U_{и2}$)	8	Коррекция

Основные схемы включения



Основные электрические параметры при $t=25\pm 10$ градусов Цельсия

таблица основных электрических параметров:

Параметры1	Режим измерения	154УД3А		154УД3Б		154УД4А		154УД4Б	
		больше	меньше	больше	меньше	больше	меньше	больше	меньше
Uип1, V	-	+15-1,5	+15+1,5	+15-1,5	+15+1,5	+15-1,5	+15+1,5	+15-1,5	+15+1,5
Uип2, V	-	-15-1,5	-15+1,5	-15-1,5	+15+1,5	-15-1,5	-15+1,5	-15-1,5	-15+1,5
Iпот, mA	По цепям Uип1 и Uип2, при $R_H > 10k\Omega$		6,5		6,5		6,5		6,5
Iвх.ср, nA	$R_H > 10k\Omega$		200		275		1000		1000
$\hat{I}_{вх}$, nA	$R_H > 10k\Omega$		25		45		200		200
Uсм, mV	$R_i > 10k\Omega$		8		8		5		5
Uвых.мах, V	$U_{вх} = 0,15V$; $R_i = 2k\Omega$; $R_f = 50k\Omega$	10,5		10,5		10		10	
Kу.и	$U_{вых} = \pm 10V$; $R_i = 2k\Omega$	$10 \cdot 10^3$		$8 \cdot 10^3$		10^4		10^4	
Кос.сф, dB	$U_{сф.вх} = \pm 5V$; $R_H = 10k\Omega$	83		83		80		80	
VUвых, V/us	$U_{вых} = 10V$; $R_H = 2k\Omega$; $C_H = 150pF$	80		60		500		250	
tуст, ns	$U_{вх} = 3,33V$	500		800		-		-	
$\hat{U}_{см}/\hat{T}$, $\mu V/K$	-		30		30		-		-

Предельные 154УД3А параметры

© ЭЛЕКТ (iElekt.ru) - радиодетали и электронные компоненты оптом со склада в Санкт-Петербурге и на заказ, отечественных и зарубежных производителей почтой во все регионы России

Доставка в города: Нальчик, Нарьян-Мар, Вологда, Курск, Краснодар, Липецк, Сыктывкар, Омск, Симферополь, Санкт-Петербург, Петропавловск-Камчатский, Воронеж, Киров, Пермь, Горно-Алтайск, Псков, Салехард, Волгоград, Владимир, Нижний Новгород, Ульяновск, Пенза, Калуга, Саранск, Челябинск, Грозный, Московская область, Уфа, Владивосток, Кызыл, Томск, Чита, Казань, Смоленск, Элиста, Тула, Астрахань, Екатеринбург, Дудинка, Курган, Якутск, Иркутск, Новосибирск, Калининград, Барнаул, Кемерово, Ростов-на-Дону, Хабаровск, Ставрополь, Ханты-Мансийск, Абакан, Владикавказ, Магадан, Рязань, Красноярск, Оренбург, Биробиджан, Благовещенск, Магас, Великий Новгород, Белгород, Южно-Сахалинск, Тюмень, Петрозаводск, Чебоксары, Кострома, Ярославль, Орел, Анадьрь, Махачкала, Майкоп, Самара, Черкесск, Мурманск, Йошкар-Ола, Ижевск, Москва, Тамбов, Улан-Удэ, Иваново, Архангельск, Тверь, Брянск, Саратов.