

1554ЛИ6ТБМ, Микросхема интегральная

для приобретения (купить, заказать) данного товара напишите нам на sales@iElekt.ru или перейдите по ссылке на страницу покупки заинтересовавшего Вас товара: [ЗАКАЗАТЬ](#).

Вернуться на "главную" страницу сайта [ГЛАВНАЯ](#).

Согласовать цену, уточнить наличие и условия поставки компонентов или связаться с менеджером. Перейдите в раздел [КОНТАКТЫ](#).

1554ЛИ6ТБМ микросхемы полупроводниковой:

1554ЛИ6ТБМ — цифровая микросхема 1554-ей серии, являются триодной логикой с функционалом два логических элемента /4И/ и используются в РЭА большой области эксплуатации. Производятся в керамометаллическом корпусе. Модель изделия наносится на металлической части корпуса. Номинальное значение нагрева при эксплуатации с минус 60 по плюс 125оС. Климатически исполнены УХЛ и соответствует 2) техусловиям не ТБМ АЕЯР.431200.093-01ТУ, ТБМ АЕЯР.431200.182-08ТУ.

Ссылки на технические материалы

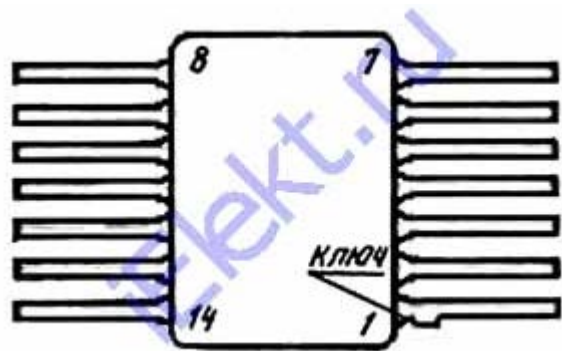
ссылки на 1554ЛИ6ТБМ дополнительный материал:

карта	фото	условно-графическое обозначение
значение выводов	предельные параметры	таблица истинности
статические характеристики	динамические параметры	PDF

Знак завода изготовителя

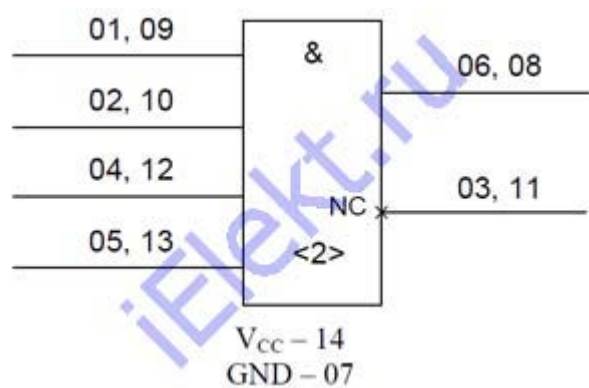


Расположения выводов схематическое



Корпус типа 401.14-5, масса меньше 0,7 г.

Условно-графическое обозначение



Значение выводов микросхемы

Номер вывода	Обозначение	Назначение
01	A1	Вход
02	B1	Вход
03	NC	Не используется
04	C1	Вход
05	D1	Вход
06	Y1	Выход
07	GND	Общий вывод
08	Y2	Выход
09	A2	Вход
10	B2	Вход
11	NC	Не используется
12	C2	Вход
13	D2	Вход
14	Vcc	Вывод питания от источника напряжения

Таблица истинности

Входы				Выход
A	B	C	D	Y
L	X	X	X	L
X	L	X	X	L
X	X	L	X	L
X	X	X	L	L
H	H	H	H	H

Примечание -
 L - низкий уровень напряжения,
 H - высокий уровень напряжения,
 X - любое состояние напряжения (высокое или низкое)

Предельные параметры

предельно-допустимые 1554ЛИ6ТБМ режимы эксплуатации:

Название характеристик, режим и единица замера	Буквенное обозначение параметра	Предельно-допустимый режим		Предельный режим	
		Допуск		Допуск	
		больше	меньше	больше	меньше
Питающее напряжение, V	U _{CC}	2.0	6.0	-0.5	7.0
Напряжение на входе низшего уровня, V при U _{CC} < 3.0V	U _{IL}	0	0.2 U _{CC}	-0.5	-
при U _{CC} ≥ 3.0V			0.3 U _{CC}		
Напряжение на входе высшего уровня, V при U _{CC} < 3.0V	U _{IH}	0.8 U _{CC}	U _{CC}	-	U _{CC} +0.5
при U _{CC} ≥ 3.0V					
Напряжение, прикладываемое к выходу, V	U _{OI}	0	U _{CC}	-0.5	U _{CC} +0.5
Ток на выходе диода, mA	I _{IK}	-	-	-	+ -20
Ток на выходе низшего уровня, mA	I _{OL}	-	24	-	-
Ток на выходе высшего уровня, mA	I _{OH}	-	-24	-	-
Ток на выходе диода, mA	I _{OK}	-		-	+ -50
Ток на выходе низшего уровня, mA при U _{OLD} = 1.65V, T _a = 25oC	I _{OLD} *	-	70	-	-
при U _{OLD} = 1.65V, T _a = минус 60, плюс 125oC			57		
Ток на выходе высшего уровня 1554ЛИ6ТБМ, mA при U _{OHD} = 3.85V, T _a = 25oC	I _{OHD} *	-	-60	-	-
U _{OHD} = 3.85V, T _a = минус 60, плюс 125oC			-50		
Ток по питанию (общий), mA	I _{CC} , I _{GND}	-		-	+ -100
Продолжительность роста и падения сигнала на входах, ns/V, U _{CC} =3.0V	t _{LH} , t _{HL}	-	3	-	150
U _{CC} =4.5V			3		40
U _{CC} =5.5V			3		25
Емкость нагрузки, pF	C _L	-	50	-	500

* Длительность воздействия режима меньше 2ms

Статические параметры

таблица 1554ЛИ6ТБМ статические характеристики:

Название характеристик, режим и единица замера	Буквенное обозначение	Режим замера		Допуск		Температура, °C
		U _{IL} , U _{IH} , I _{OL} , I _{OH} , U _I , t _{LH} , t _{HL} , C _L	U _{CC} , V	больше	меньше	
Напряжение на входе высшего уровня, V	U _{IH}	U _o ≤ 0.1V или U _o ≥ U _{CC} - 0.1V	3.0 4.5 5.5	2.1 3.15 3.85	-	25+-10 -60 125
Напряжение на входе низшего уровня, V	U _{IL}	U _o ≤ 0.1V или U _o ≥ U _{CC} - 0.1V	3.0 4.5 5.5	-	0.9 1.35 1.65	25+-10 -60 125
Напряжение на выходе высшего уровня, V	U _{OH}	U _I = U _{IH} или U _{IL} , I _{OH} = -50 μA	3.0 4.5 5.5	2.9 4.4 5.4	-	25+-10 -60 125
		U _I = U _{IH} или U _{IL} , I _{OH} = -12 mA	3.0 3.0	2.58 2.40		25+-10 -60 125
		U _I = U _{IH} или U _{IL} , I _{OH} = -24 mA	4.5 5.5	3.94 4.94		25+-10
		U _I = U _{IH} или U _{IL} , I _{OH} = -24 mA	4.5 5.5	3.70 4.70		-60 125
Напряжение на выходе низшего уровня, V	U _{OL}	U _I = U _{IH} или U _{IL} , I _{OL} = 50 μA	3.0 4.5 5.5		0.1 0.1 0.1	25+-10
		U _I = U _{IH} или U _{IL} , I _{OL} = 12 mA	3.0 3.0		0.36 0.50	25+-10 -60 125
		U _I = U _{IH} или U _{IL} , I _{OL} = 24 mA	4.5 5.5		0.36	25+-10
		U _I = U _{IH} или U _{IL} , I _{OL} = 24 mA	4.5 5.5		0.50	-60 125
Ток на выходе низшего уровня 1554ЛИ6ТБМ, μA	I _{IL}	U _I = 0V	5.5		-0.1	25+-10
			5.5		-1.0	-60 125
Ток на выходе высшего уровня, μA	I _{IH}	U _I = U _{CC}	5.5		0.1	25+-10
			5.5		1.0	-60 125
Ток на выходе низшего уровня, mA	I _{OLD}	U _{OLD} = 1.65V (длительность воздействия режима меньше 2ms)	5.5	70		25+-10
			5.5	57		-60 125
Ток на выходе высшего уровня, mA	I _{OHD}	U _{OHD} = 3.85V (длительность воздействия режима меньше 2ms)	5.5	-60		25+-10
			5.5	-50		-60 125
Ток потребления, μA	I _{CC}	-	5.5		8.0	25+-10
			5.5		160	-60

Динамические 1554ЛИ6ТБМ параметры

Наименование параметра, единица измерения	Буквенное обозначение	Режим измерения		Норма		Темпе- ратура, °С
		$V_{IL}, V_{IH}, I_{OL}, I_{OH}, V_D, t_{LH}, t_{HL}, C_L$	V_{CC}, B	не менее	не более	
Время задержки распространения при включении, нс	t_{PHL}	$V_{IL} = 0 \text{ В}, V_{IH} = V_{CC},$ $t_{LH} = t_{HL} = 3 \text{ нс},$ $C_L = 50 \text{ пФ},$ $R_L = 510 \text{ Ом}$	3.3 ± 0.3	-	11.0	25 ± 10
			5.0 ± 0.5		8.0	
			3.3 ± 0.3		13.0	-60,
			5.0 ± 0.5		10.0	85
Время задержки распространения при выключении, нс	t_{PLH}		3.3 ± 0.3		15.5	25 ± 10
			5.0 ± 0.5		12.5	
			3.3 ± 0.3		13.5	-60,
			5.0 ± 0.5		10.5	85
			3.3 ± 0.3		16.0	125
			5.0 ± 0.5		12.5	

© ЭЛЕКТ (iElekt.ru) - [радиодетали и электронные компоненты оптом со склада в Санкт-Петербурге и на заказ, отечественных и зарубежных производителей почтой во все регионы России](#)

Доставка в города: Нальчик, Нарьян-Мар, Вологда, Курск, Краснодар, Липецк, Сыктывкар, Омск, Симферополь, Санкт-Петербург, Петропавловск-Камчатский, Воронеж, Киров, Пермь, Горно-Алтайск, Псков, Салехард, Волгоград, Владимир, Нижний Новгород, Ульяновск, Пенза, Калуга, Саранск, Челябинск, Грозный, Московская область, Уфа, Владивосток, Кызыл, Томск, Чита, Казань, Смоленск, Элиста, Тула, Астрахань, Екатеринбург, Дудинка, Курган, Якутск, Иркутск, Новосибирск, Калининград, Барнаул, Кемерово, Ростов-на-Дону, Хабаровск, Ставрополь, Ханты-Мансийск, Абакан, Владикавказ, Магадан, Рязань, Красноярск, Оренбург, Биробиджан, Благовещенск, Магас, Великий Новгород, Белгород, Южно-Сахалинск, Тюмень, Петрозаводск, Чебоксары, Кострома, Ярославль, Орел, Анадьрь, Махачкала, Майкоп, Самара, Черкесск, Мурманск, Йошкар-Ола, Ижевск, Москва, Тамбов, Улан-Удэ, Иваново, Архангельск, Тверь, Брянск, Саратов.