

174ХА4, Микросхема интегральная

для приобретения (купить, заказать) данного товара напишите нам на sales@iElekt.ru или перейдите по ссылке на страницу покупки заинтересовавшего Вас товара: [ЗАКАЗАТЬ](#).

Вернуться на "главную" страницу сайта [ГЛАВНАЯ](#).

Согласовать цену, уточнить наличие и условия поставки компонентов или связаться с менеджером. Перейдите в раздел [КОНТАКТЫ](#).

174ХА4 микросхемы полупроводниковой:

174ХА4 — микросхема интегральная артикул согласно ГОСТ функциональное назначение интегральных микросхем схема фазовой автоматической подстройки частоты в керамометаллическом корпусе 201.16-13 и используются в радиоэлектронной аппаратуре в широком спектре применения в качестве демодулятора ЧМ сигнала, синхронизированного детектора АМ сигнала и отслеживающего фильтра. Рабочая температура эксплуатации: от -60 до +125 град С, предельная температура кристалла 150градС. Маркировка типономинала микросхемы указана на металлической поверхности корпуса. Климатическое исполнение УХЛ и соответствует 2) техническим условиям бК0.347.175-01ТУ.

Ссылки на технические материалы

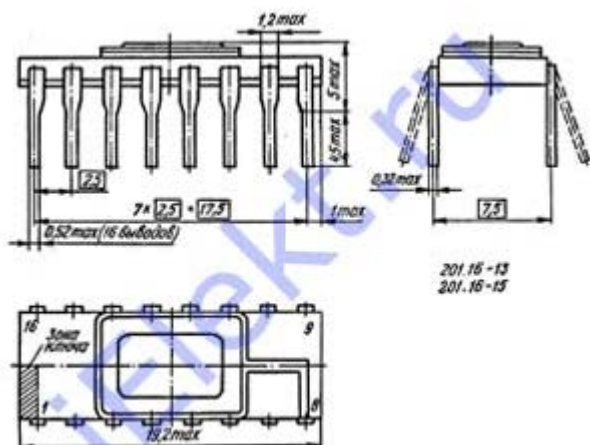
ссылки на 174ХА4 дополнительный материал:

карта	фото	схема выводов
значение выводов	параметры	условное обозначение
эксплуатация	PDF	

Знак завода изготовителя



Схема расположения выводов



Условно графическое обозначение

Назначение выводов

таблица 174ХА4 назначения выводов:

Номер вывода	Назначение	Номер вывода	Назначение
01	Вых НЧ (АМ)	09	Вых НЧ (ЧМ)
02, 03	Регулировка частоты ГУН	10	ФНЧ (ЧМ детектора)
04	Вх АМ	11	Напряжение смещения
05	Вых ГУН	12	Вх ВЧ1
06	Электр-ая настройка частоты ГУН	13	Вх ВЧ2
07	Регул-ка диапазо. слежения	14, 15	Вых ФНЧ петли ФАПЧ
08	Пит-е (-Uип)	16	Пит-е (+Uип)

Основные электрические параметры при $t=25\pm 10$ градусов Цельсия

таблица основных 174ХА4 электрических параметров:

Наименование параметра, режим замера, единица замера	Допуск	
	больше	меньше
Uип, V	15-0,75	15+0,75
Потребляем. ток, mA		12,0
КП синхронного детектора при $f=465\text{kHz}$, $m=0,3$, $U_{вх}=10\text{mV}$, dB	3,0	
Диапазон рабочих частот, MHz	15,0	
Максимальное Uип, V		16,50

Предельные 174ХА4 параметры

Доставка в города: Нальчик, Нарьян-Мар, Вологда, Курск, Краснодар, Липецк, Сыктывкар, Омск, Симферополь, Санкт-Петербург, Петропавловск-Камчатский, Воронеж, Киров, Пермь, Горно-Алтайск, Псков, Салехард, Волгоград, Владимир, Нижний Новгород, Ульяновск, Пенза, Калуга, Саранск, Челябинск, Грозный, Московская область, Уфа, Владивосток, Кызыл, Томск, Чита, Казань, Смоленск, Элиста, Тула, Астрахань, Екатеринбург, Дудинка, Курган, Якутск, Иркутск, Новосибирск, Калининград, Барнаул, Кемерово, Ростов-на-Дону, Хабаровск, Ставрополь, Ханты-Мансийск, Абакан, Владикавказ, Магадан, Рязань, Красноярск, Оренбург, Биробиджан, Благовещенск, Магас, Великий Новгород, Белгород, Южно-Сахалинск, Тюмень, Петрозаводск, Чебоксары, Кострома, Ярославль, Орел, Анадьрь, Махачкала, Майкоп, Самара, Черкесск, Мурманск, Йошкар-Ола, Ижевск, Москва, Тамбов, Улан-Удэ, Иваново, Архангельск, Тверь, Брянск, Саратов.