

174ПС2, Микросхема интегральная

для приобретения (купить, заказать) данного товара напишите нам на sales@iElekt.ru или перейдите по ссылке на страницу покупки заинтересовавшего Вас товара: [ЗАКАЗАТЬ](#).

Вернуться на "главную" страницу сайта [ГЛАВНАЯ](#).

Согласовать цену, уточнить наличие и условия поставки компонентов или связаться с менеджером. Перейдите в раздел [КОНТАКТЫ](#).

174ПС2 микросхемы полупроводниковой:

174ПС2 — интегральная микросхема (артикулярное наименование в соответствии с ГОСТ) микросхемы интегральные используются в РЭА в большой области применения в том числе в радиоаппаратуре УКВ и используется в радиовещательной технике с функционалом в качестве двойного балансового смесителя. Микросхемы выполнены в керамометаллическом корпусе 201.14-10.

Маркировка наносится на металлической части корпуса. Климатическое исполнение микросхем УХЛ. Микросхема соответствует: 2) техническим условиям БКО.347.175-06ТУ.

Ссылки на технические материалы

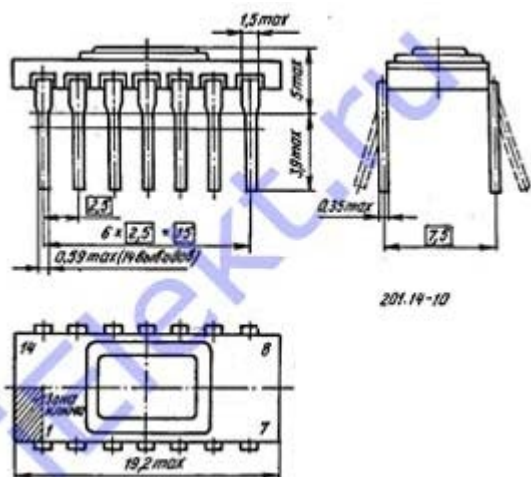
ссылки на 174ПС2 дополнительный материал:

карта	фото	схема выводов
значение выводов	параметры	предельные параметры
эксплуатация	PDF	страница

Знак завода изготовителя



Схема расположения выводов



Назначение выводов

таблица 174ПС2 назначения выводов:

Обозначение вывода	Назначение выводов	Обозначение вывода	Назначение выводов
1, 4, 6, 9, 14	Общий	8	Вход
2	Выход	10	Коррекция
3	Выход	11	Вход
5	Ucc	12	Коррекция
7	Вход	13	Вход

Основные электрические параметры при $t=25 \pm 10$ градусов цельсия

таблица основные 174ПС2 электрические параметры:

Наименование параметра, единица измерения	Буквенное обозначение	Норма		Режим измерения Ucc, V
		больше	меньше	
Ток потребления, mA	Icc	-	3,5	6,6
Коэффициент ослабления входного напряжения, dB		30	-	6,0
Коэффициент ослабления опорного напряжения, dB		30	-	6,0
Коэффициент шума, dB	Fn	-	8,0	6,0
Крутизна преобразования, mA/V	Scon1	5		6,0
	Scon2	10	-	
	Scon3	4		
Динамический диапазон по входному напряжению, dB	\wedge Udyn1	83		6,0
	\wedge Udyn2	106		

Режим измерения: Ucc=6V

Предельные 174ПС2 параметры

© ЭЛЕКТ (iElekt.ru) - радиодетали и электронные компоненты оптом со склада в Санкт-Петербурге и на заказ, отечественных и зарубежных производителей почтой во все регионы России
 Доставка в города: Нальчик, Нарьян-Мар, Вологда, Курск, Краснодар, Липецк, Сыктывкар, Омск,

Симферополь, Санкт-Петербург, Петропавловск-Камчатский, Воронеж, Киров, Пермь, Горно-Алтайск, Псков, Салехард, Волгоград, Владимир, Нижний Новгород, Ульяновск, Пенза, Калуга, Саранск, Челябинск, Грозный, Московская область, Уфа, Владивосток, Кызыл, Томск, Чита, Казань, Смоленск, Элиста, Тула, Астрахань, Екатеринбург, Дудинка, Курган, Якутск, Иркутск, Новосибирск, Калининград, Барнаул, Кемерово, Ростов-на-Дону, Хабаровск, Ставрополь, Ханты-Мансийск, Абакан, Владикавказ, Магадан, Рязань, Красноярск, Оренбург, Биробиджан, Благовещенск, Магас, Великий Новгород, Белгород, Южно-Сахалинск, Тюмень, Петрозаводск, Чебоксары, Кострома, Ярославль, Орел, Анадьрь, Махачкала, Майкоп, Самара, Черкесск, Мурманск, Йошкар-Ола, Ижевск, Москва, Тамбов, Улан-Удэ, Иваново, Архангельск, Тверь, Брянск, Саратов.