

# 174УП2, Микросхема интегральная

для приобретения (купить, заказать) данного товара напишите нам на [sales@iElekt.ru](mailto:sales@iElekt.ru) или перейдите по ссылке на страницу покупки заинтересовавшего Вас товара: [ЗАКАЗАТЬ](#).

Вернуться на "главную" страницу сайта [ГЛАВНАЯ](#).

Согласовать цену, уточнить наличие и условия поставки компонентов или связаться с менеджером. Перейдите в раздел [КОНТАКТЫ](#).

## 174УП2 микросхемы полупроводниковой:

174УП2 — интегральная микросхема (артикулярное наименование в соответствии с ГОСТ) микросхемы интегральные используются в РЭА в большой области применения в том числе в радиоаппаратуре УКВ и используется в радиовещательной технике с функционалом в качестве логарифмического усилителя. Микросхемы выполнены в керамометаллическом корпусе 201.16-15. Маркировка наносится на металлической части корпуса. Климатическое исполнение микросхем УХЛ. Микросхема соответствует: 2) техническим условиям БКО.347.175-03ТУ.

## Ссылки на технические материалы

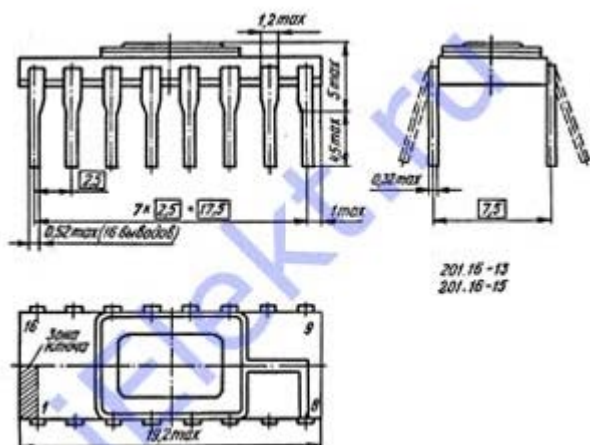
ссылки на 174УП2 дополнительный материал:

<a href="#">карта</a>	<a href="#">фото</a>	<a href="#">схема выводов</a>
<a href="#">значение выводов</a>	<a href="#">параметры</a>	<a href="#">предельные параметры</a>
<a href="#">эксплуатация</a>	<a href="#">PDF</a>	<a href="#">страница</a>

## Знак завода изготовителя



## Схема расположения выводов



## Назначение выводов

таблица 174УП2 назначения выводов:

Обозначение вывода	Назначение выводов	Обозначение вывода	Назначение выводов
1	Вход	10	Коррекция
2	Выход	11	Коррекция
3	Выход	12	Питание (-Ucc)
4	Питание (+Ucc)	13	Общий
5	Выход	14	Коррекция
6	Выход	15	Коррекция
7	Вход	16	Вход
9	Вход		

## Основные электрические параметры при $t=25\pm 10$ градусов цельсия

таблица основные 174УП2 электрические параметры:

Наименование параметра, единица измерения	Буквенное обозначение	Норма		Режим измерения Ucc, V
		больше	меньше	
Выходное напряжение покоя, V	U OQ	-	6,50	+ -6,60
Ипотр. от положительного ИП, mA	Icc1	-	23,0	+ -6,60
Ипотр. от отрицательного ИП, mA	Icc2	-	11,0	+ -6,60
Угол амплитудной характеристики, mV/декада	S A	50,0	-	+ -5,40
Кэффиц. ослабл. усиления на верхней граничной частоте, dB	a fH	-3,0	-	+ -5,40
Входное сопротивление, Ом	RI	400,0	-	+ -6,60
Выходное сопротивление, Ом	RO	200,0	-	+ -6,60

## Предельные 174УП2 параметры

© ЭЛЕКТ (iElekt.ru) - радиодетали и электронные компоненты оптом со склада в Санкт-Петербурге и на заказ, отечественных и зарубежных производителей почтой во все регионы России

Доставка в города: Нальчик, Нарьян-Мар, Вологда, Курск, Краснодар, Липецк, Сыктывкар, Омск, Симферополь, Санкт-Петербург, Петропавловск-Камчатский, Воронеж, Киров, Пермь, Горно-Алтайск, Псков, Салехард, Волгоград, Владимир, Нижний Новгород, Ульяновск, Пенза, Калуга, Саранск, Челябинск, Грозный, Московская область, Уфа, Владивосток, Кызыл, Томск, Чита, Казань, Смоленск, Элиста, Тула, Астрахань, Екатеринбург, Дудинка, Курган, Якутск, Иркутск, Новосибирск, Калининград, Барнаул, Кемерово, Ростов-на-Дону, Хабаровск, Ставрополь, Ханты-Мансийск, Абакан, Владикавказ, Магадан, Рязань, Красноярск, Оренбург, Биробиджан, Благовещенск, Магас, Великий Новгород, Белгород, Южно-Сахалинск, Тюмень, Петрозаводск, Чебоксары, Кострома, Ярославль, Орел, Анадьрь, Махачкала, Майкоп, Самара, Черкесск, Мурманск, Йошкар-Ола, Ижевск, Москва, Тамбов, Улан-Удэ, Иваново, Архангельск, Тверь, Брянск, Саратов.