

1802BP5, Микросхема интегральная

для приобретения (купить, заказать) данного товара напишите нам на 012sel@iElekt.ru или перейдите по ссылке на страницу покупки заинтересовавшего Вас товара: [ЗАКАЗАТЬ](#).

Вернуться на "главную" страницу сайта [ГЛАВНАЯ](#).

Согласовать цену, уточнить наличие и условия поставки компонентов или связаться с менеджером. Перейдите в раздел [КОНТАКТЫ](#).

1802BP5 микросхемы полупроводниковой:

1802BP5 — интегральная микросхема (артикулярное наименование в соответствии с ГОСТ) микросхемы интегральные используются в РЭА в большой области применения с функционалом схема умножителя. Микросхемы выполнены в керамическом корпусе. Модель изделия наносится на металлической части корпуса. Номинальное значение нагрева при эксплуатации от минус 60 до плюс 125град С. Климатическое исполнение микросхемы УХЛ и соответствуют 2) техническим условиям 0.347.253ТУ и 0.347.253ТУ9.

Ссылки на технические материалы

ссылки на 1802BP5 дополнительный материал:

карта	фото	схема контактов
значение контактов	параметры	предельные параметры
эксплуатация	PDF	

Знак завода изготовителя



Схема расположения контактов микросхемы

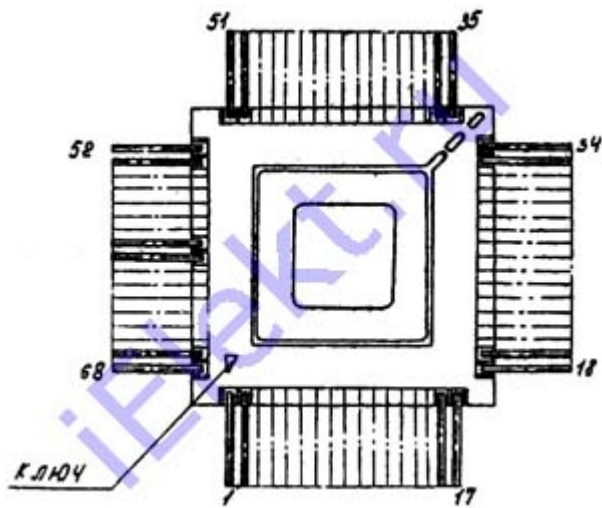


Таблица назначения контактов микросхемы

таблица 1802BP5 назначения контактов:

Номер конт.	Функциональное назначение контактов	Примечание	Номер конт.	Функциональное назначение контактов	Примечание
1	Вых производства, разряд 31 (DP31)	Выходы с состоянием выключено	35	Вх синхронизации регистра множителя (CY)	
2	Вых производства, разряд 30 (DP30)		36	Вх синхронизации регистра младшей части произведения (CPL)	
3	Вых производства, разряд 29 (DP29)		37	Вх управления выходными буферными каскадами младшей части произведения (EZPL)	
4	Вых производства, разряд 28 (DP28)		38	Вх множимого, разряд 0 (DX0)	
5	Вых производства, разряд 27 (DP27)		39	Вх множимого, разряд 1 (DX1)	
6	Вых производства, разряд 26 (DP26)		40	Вх множимого, разряд 2 (DX2)	
7	Вых производства, разряд 25 (DP25)		41	Вх множимого, разряд 3 (DX3)	
8	Вых производства, разряд 24 (DP24)		42	Вх множимого, разряд 4 (DX4)	
9	Вых производства, разряд 23 (DP23)		43	Вх множимого, разряд 5 (DX5)	
10	Вых производства, разряд 22 (DP22)		44	Вх множимого, разряд 6 (DX6)	
11	Вых производства, разряд 21 (DP21)		45	Вх множимого, разряд 7 (DX7)	
12	Вых производства, разряд 20 (DP20)		46	Вх множимого, разряд 8 (DX8)	
13	Вых производства, разряд 19 (DP19)		47	Вх множимого, разряд 9 (DX9)	
14	Вых производства, разряд 18 (DP18)		48	Вх множимого, разряд 10 (DX10)	
15	Вых производства, разряд 17 (DP17)		49	Вх множимого, разряд 11 (DX11)	

16	Вых произведения, разряд 16 (DP16)		50	Вх множимого, разряд 12 (DX12)	
17	Общий 1802BP5 OV		51	Вх множимого, разряд 13 (DX13)	
18	Вых произведения, вх множителя, разряд 15 (DPY15)	Входы (выходы) с состоянием выключено	52	Вх множимого, разряд 14 (DX14)	
19	Вых произведения, вх множителя, разряд 14 (DPY14)		53	Вх множимого, разряд 15 (DX15)	
20	Вых произведения, вх множителя, разряд 13 (DPY13)		54	Вх синхронизации регистра множимого (CX)	
21	Вых произведения, вх множителя, разряд 12 (DPY12)		55	Вх округления (RND)	
22	Вых произведения, вх множителя, разряд 11 (DPY11)		56	Вх знака весового коэффициента старшего разряда множимого (SIX15)	
23	Вых произведения, вх множителя, разряд 10 (DPY10)		57	Вх знака весового коэффициента старшего разряда множимого (SIY15)	
24	Вых произведения, вх множителя, разряд 9 (DPY9)		58	Питание Ucc	
25	Вых произведения, вх множителя, разряд 8 (DPY8)		59	Питание Ucc	
26	Вых произведения, вх множителя, разряд 7 (DPY7)		60	Питание Ucc	
27	Вых произведения, вх множителя, разряд 6 (DPY6)		61	-	
28	Вых произведения, вх множителя, разряд 5 (DPY5)		62	-	
29	Вых произведения, вх множителя, разряд 4 (DPY4)		63	Общий OV	
30	Вых произведения, вх множителя, разряд 3 (DPY3)		64	-	
31	Вых произведения, вх множителя, разряд 2 (DPY2)		65	Вх управления прозрачностью регистров произведения (CORGP)	
32	Вых произведения, вх множителя, разряд 1 (DPY1)		66	Вх управления сдвигом вправо старшей части произведения (E->)	
33	Вых произведения, вх множителя, разряд 0 (DPY0)		67	Вх управления выходными буферными каскадами старшей части произведения (EZPM)	
34	Общий OV			68	Вх синхронизации регистра старшей части произведения (CPM)

Электрические параметры

таблица основных электрических 1802BP5 параметров:

Наименование параметра, режим измерения, единица измерения	Буквенное обозначение	Норма	
		больше	меньше
Выходное напряжение низкого уровня, V ($U_{CC}=4,5V$, $I_{OL}=4mA$)	U_{OL}	-	0,5
Выходное напряжение высокого уровня, V ($U_{CC}=4,5V$, $I_{OH}=-0,4mA$)	U_{OH}	2,4	-
Ток потребления, mA ($U_{CC}=5,5V$, $U_{IL}=0V$), при $t=25+-5oC$, $t=125+-5oC$	I_{CC}	-	900
при $t=-60+-5oC$			990
Входной ток низкого уровня, mA ($U_{CC}=5,5V$, $U_{IL}=0,5V$) по выводам 65, 18-33, 38-53, 55-57	I_{IL}	-0,4	-
по выводам 66-68, 36, 37, 54		-1,0	
по выводам 35		-2,0	
Входной ток высокого уровня, μA ($U_{CC}=5,5V$, $U_{IH}=5,5V$), по выводам 38-53, 55-57, 65	I_{IH}	-	75
по выводам 66-68, 18-33, 36, 37, 54		-	175
по выводам 35		-	150
Выходной ток 1802BP5 высокого уровня в состоянии ВЫКЛЮЧЕНО, μA ($U_{CC}=5,5V$, $U_I=5,5V$)	I_{OZH}	-	100
Выходной ток низкого уровня в состоянии ВЫКЛЮЧЕНО, μA ($U_{CC}=5,5V$, $U_I=0,5V$)	I_{OZL}	-100	-
Время задержки распространения от входа CY до выходов DP , ns ($U_{CC}=5,V$, $CL=30pF$), при $t=25+-5oC$	t_p	-	175
при $t=125+-5oC$ или $t=-60+-3oC$		-	225
Время задержки распространения от входа CPM до выходов DP , ns ($U_{CC}=5,V$, $CL=30pF$), при $t=25+-5oC$	t_p	-	30
при $t=125+-5oC$ или $t=-60+-3oC$		-	40
Время задержки перехода от входа $EZPM$ до выходов DP , ns ($U_{CC}=5,V$, $CL=30pF$), при $t=25+-5oC$	t_p	-	35
при $t=125+-5oC$ или $t=-60+-3oC$		-	45
Время задержки перехода от входа $EZPL$ до выходов DPY , ns ($U_{CC}=5,V$, $CL=30pF$), при $t=25+-5oC$	t_p	-	35
при $t=125+-5oC$ или $t=-60+-3oC$		-	45
Время задержки распространения от входа CPL до выходов DPY , ns ($U_{CC}=5,V$, $CL=30pF$), при $t=25+-5oC$	t_p	-	30
при $t=125+-5oC$ или $t=-60+-3oC$		-	40
Время задержки распространения от входа E до выходов DP с округлением произведения, ns ($U_{CC}=5,V$, $CL=30pF$), при $t=25+-5oC$	t_p	-	170
Время задержки 1802BP5 распространения от входа E до выходов DP без округления произведения, ns ($U_{CC}=5,V$, $CL=30pF$), при $t=25+-5oC$	t_p	-	60

Примечание: $U_{IL}=(0-0,5)V$; $U_{IH}=(2,4-4,5)V$; $U_{TL}=0,8V$; $U_{TH}=2,0V$

[и на заказ, отечественных и зарубежных производителей почтой во все регионы России](#)

Доставка в города: Нальчик, Нарьян-Мар, Вологда, Курск, Краснодар, Липецк, Сыктывкар, Омск, Симферополь, Санкт-Петербург, Петропавловск-Камчатский, Воронеж, Киров, Пермь, Горно-Алтайск, Псков, Салехард, Волгоград, Владимир, Нижний Новгород, Ульяновск, Пенза, Калуга, Саранск, Челябинск, Грозный, Московская область, Уфа, Владивосток, Кызыл, Томск, Чита, Казань, Смоленск, Элиста, Тула, Астрахань, Екатеринбург, Дудинка, Курган, Якутск, Иркутск, Новосибирск, Калининград, Барнаул, Кемерово, Ростов-на-Дону, Хабаровск, Ставрополь, Ханты-Мансийск, Абакан, Владикавказ, Магадан, Рязань, Красноярск, Оренбург, Биробиджан, Благовещенск, Магас, Великий Новгород, Белгород, Южно-Сахалинск, Тюмень, Петрозаводск, Чебоксары, Кострома, Ярославль, Орел, Анадьрь, Махачкала, Майкоп, Самара, Черкесск, Мурманск, Йошкар-Ола, Ижевск, Москва, Тамбов, Улан-Удэ, Иваново, Архангельск, Тверь, Брянск, Саратов.