

# 2А203А, Диод СВЧ полупроводниковый

для приобретения (купить, заказать) данного товара напишите нам на [sales@iElekt.ru](mailto:sales@iElekt.ru) или перейдите по ссылке на страницу покупки заинтересовавшего Вас товара: [ЗАКАЗАТЬ](#).

Вернуться на "главную" страницу сайта [ГЛАВНАЯ](#).

Согласовать цену, уточнить наличие и условия поставки компонентов или связаться с менеджером. Перейдите в раздел [КОНТАКТЫ](#).

## 2А203А диода полупроводникового:

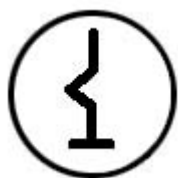
2А203А — кремний полупроводниковые микросплавные детекторные в керамометаллическом корпусе, применяются для эксплуатации в РЭА в двух сантиметровом диапазоне длин волн. Климатическое исполнение УХЛ 2.1 и соответствуют техусловиям 2) 3.360.093 ТУ. В качестве элементов составных интегральных чипов, микрочипов, блоков и аппаратуры, создающих герметичность и защищенность от влияния высокого уровня влажности, солей пыли, плесени, изморози и водяных осадков и перепадов давления. Обозначение диодов кодовое на керамике корпуса. Код 2А203А включает в себя три цифры: первая типа диода (4-тип А, 5-тип Б), вторая цифра квартал выпуска диодов, третья цифра - последняя цифра года выпуска диода. Диоды СВЧ (артикулярное наименование по ГОСТ)

## Ссылки на технические материалы

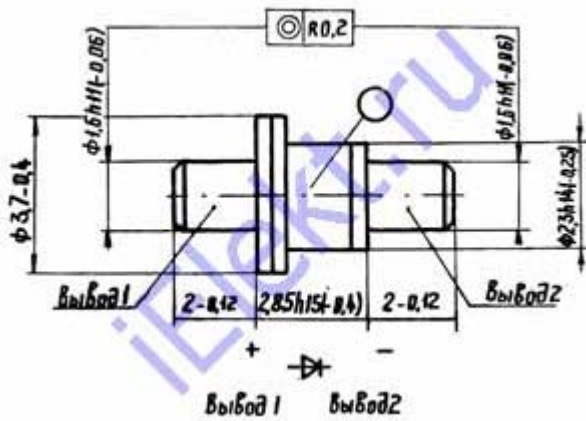
ссылки на 2А203А дополнительный материал:

<a href="#">карта</a>	<a href="#">фото</a>	<a href="#">схема контактов</a>
<a href="#">значение контактов</a>	<a href="#">параметры</a>	<a href="#">предельные параметры</a>
<a href="#">эксплуатация</a>	<a href="#">PDF</a>	

## Знак завода изготовителя

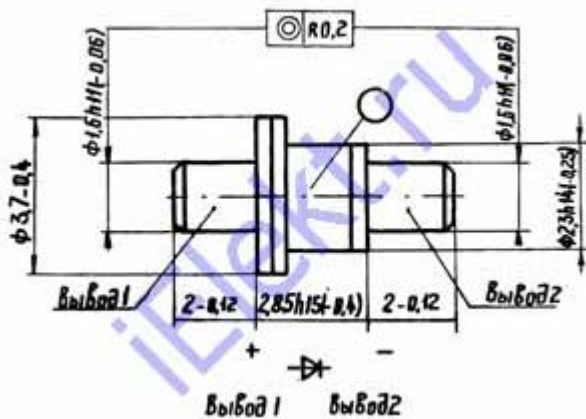


## Схема расположения выводов



Вес не превышает 0,15г

### Назначение контактов



### Главные электро характеристики при t=25+-10oC

основные электрические параметры:

Название параметра, режим измерения 2A203A, единица измерения	Норма			
	А		Б	
	больше	меньше	больше	меньше
Коэффициент качества диода, $W^{(-1/2)}$ , М, при $R_{\text{пос}}=30\text{Ом}$ , $I_{\text{см}}=20\text{мкА}$ , $P=0,01\text{мВт}$ на L	120		100	
Чувствительность по току, А/Вт, ВI, при $R_{\text{пос}}=30\text{Ом}$ , $I_{\text{см}}=20\text{мкА}$ , $P=0,01\text{мВт}$ на L	3,8		2,8	
Дифференциальное сопротивление в рабочей точке, Ом, $\rho_{\text{диф}}$ , при $I_{\text{см}}=20\text{мкА}$	1000	2000	1000	2000
Коэффициент стоячей волны по напряжению, $K_{\text{ств}}$ , при $R_{\text{пос}}=30\text{Ом}$ , $I_{\text{см}}=20\text{мкА}$ , $P=0,01\text{мВт}$ на L		1,8		2,5

### Предельные 2A203A параметры

© ЭЛЕКТ (iElekt.ru) - радиодетали и электронные компоненты оптом со склада в Санкт-Петербурге и на заказ, отечественных и зарубежных производителей почтой во все регионы России

Доставка в города: Нальчик, Нарьян-Мар, Вологда, Курск, Краснодар, Липецк, Сыктывкар, Омск, Симферополь, Санкт-Петербург, Петропавловск-Камчатский, Воронеж, Киров, Пермь, Горно-Алтайск, Псков, Салехард, Волгоград, Владимир, Нижний Новгород, Ульяновск, Пенза, Калуга,

Саранск, Челябинск, Грозный, Московская область, Уфа, Владивосток, Кызыл, Томск, Чита, Казань, Смоленск, Элиста, Тула, Астрахань, Екатеринбург, Дудинка, Курган, Якутск, Иркутск, Новосибирск, Калининград, Барнаул, Кемерово, Ростов-на-Дону, Хабаровск, Ставрополь, Ханты-Мансийск, Абакан, Владикавказ, Магадан, Рязань, Красноярск, Оренбург, Биробиджан, Благовещенск, Магас, Великий Новгород, Белгород, Южно-Сахалинск, Тюмень, Петрозаводск, Чебоксары, Кострома, Ярославль, Орел, Анадьрь, Махачкала, Майкоп, Самара, Черкесск, Мурманск, Йошкар-Ола, Ижевск, Москва, Тамбов, Улан-Удэ, Иваново, Архангельск, Тверь, Брянск, Саратов.