

# 2А536А-6, Диод СВЧ полупроводниковый

для приобретения (купить, заказать) данного товара напишите нам на [sales@iElekt.ru](mailto:sales@iElekt.ru) или перейдите по ссылке на страницу покупки заинтересовавшего Вас товара: [ЗАКАЗАТЬ](#).

Вернуться на "главную" страницу сайта [ГЛАВНАЯ](#).

Согласовать цену, уточнить наличие и условия поставки компонентов или связаться с менеджером. Перейдите в раздел [КОНТАКТЫ](#).

## 2А536А диода полупроводникового:

2А536А-6 — эпитаксиальнокремниевые, переключающие бескорпусные диоды, применяются для эксплуатации в РЭА, переключающих устройствах, модулирующих, аттенуаторных, фазовращательных сантиметр диапазонов длин волн. Климатическое исполнение УХЛ и соответствуют техусловиям 2) аА 0.3 39.1 16ТУ. В качестве элементов составных интегральных чипов, микрочипов, блоков и аппаратуры, создающих герметичность и защищенность от влияния высокого уровня влажности, солей пыли, плесени, изморози и водяных осадков и перепадов давления. Наименование диода наносится на вкладыше к группировочной упаковке. Производятся в бескорпусном варианте с жесткими выводами без подложки марка А-5, Б-5 и на подложке марка А-6, Б-6. Диоды СВЧ 2А536А-6 (артикулярное наименование по ГОСТ)

## Ссылки на технические материалы

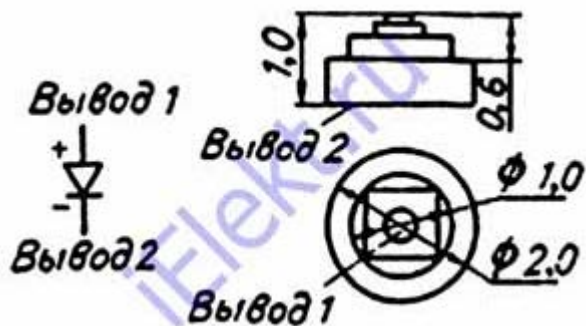
ссылки на 2А536А-6 дополнительный материал:

<a href="#">карта</a>	<a href="#">фото</a>	<a href="#">схема контактов</a>
<a href="#">значение контактов</a>	<a href="#">параметры</a>	<a href="#">предельные параметры</a>
<a href="#">эксплуатация</a>	<a href="#">PDF</a>	

## Знак завода изготовителя

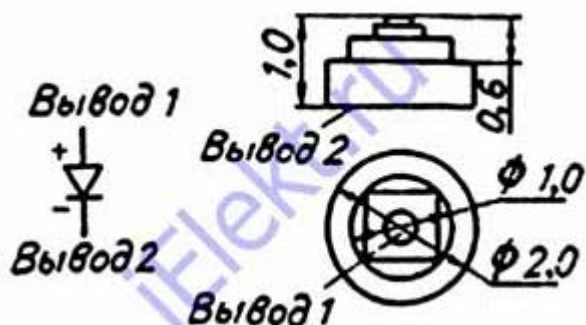


## Схема расположения выводов



Вес меньше 0,4г.

## Назначение контактов



## Главные электро характеристики при $t=25 \pm 10^\circ\text{C}$

основные электро 2A536A-6 параметры:

Название параметра, режим и единица замера	Буквой обозначение	Норма			
		А-6		Б-6	
		больше	меньше	больше	меньше
Суммарная емкость диода СВЧ, pF	Сд	0,080	0,160	0,120	0,20
Накопленный заряд (I <sub>прям</sub> =100mA), кС	qнк		150-ти		150-ти
Напряжение пробития (I <sub>обрат</sub> =10uA), V	Uпробоя	300-от		300-от	
Граничная частота (I <sub>прям</sub> =100mA, U <sub>обрат</sub> =100V), GHz	fкр	300-от		300-от	
Прямое сопротивление потерь (I <sub>прям</sub> =100mA и частоте 4,3GHz), Ом	r <sub>прям</sub>		1,50		1,50

## Предельные 2A536A-6 параметры

© ЭЛЕКТ (iElekt.ru) - радиодетали и электронные компоненты оптом со склада в Санкт-Петербурге и на заказ, отечественных и зарубежных производителей почтой во все регионы России

Доставка в города: Нальчик, Нарьян-Мар, Вологда, Курск, Краснодар, Липецк, Сыктывкар, Омск, Симферополь, Санкт-Петербург, Петропавловск-Камчатский, Воронеж, Киров, Пермь, Горно-Алтайск, Псков, Салехард, Волгоград, Владимир, Нижний Новгород, Ульяновск, Пенза, Калуга, Саранск, Челябинск, Грозный, Московская область, Уфа, Владивосток, Кызыл, Томск, Чита, Казань, Смоленск, Элиста, Тула, Астрахань, Екатеринбург, Дудинка, Курган, Якутск, Иркутск, Новосибирск, Калининград, Барнаул, Кемерово, Ростов-на-Дону, Хабаровск, Ставрополь, Ханты-Мансийск, Абакан, Владикавказ, Магадан, Рязань, Красноярск, Оренбург, Биробиджан, Благовещенск, Магас, Великий Новгород, Белгород, Южно-Сахалинск, Тюмень, Петрозаводск, Чебоксары, Кострома,

Ярославль, Орел, Анадьрь, Махачкала, Майкоп, Самара, Черкесск, Мурманск, Йошкар-Ола, Ижевск, Москва, Тамбов, Улан-Удэ, Иваново, Архангельск, Тверь, Брянск, Саратов.