

# 2Д222ВС, Диодная сборка полупроводниковая

для приобретения (купить, заказать) данного товара напишите нам на [sales@iElekt.ru](mailto:sales@iElekt.ru) или перейдите по ссылке на страницу покупки заинтересовавшего Вас товара: [ЗАКАЗАТЬ](#).

Вернуться на "главную" страницу сайта [ГЛАВНАЯ](#).

Согласовать цену, уточнить наличие и условия поставки компонентов или связаться с менеджером. Перейдите в раздел [КОНТАКТЫ](#).

## 2Д222ВС диодной сборки:

2Д222ВС — диодная матрица Шоттки артикул согласно ГОСТ сборки полупроводниковые диодные Шоттки применяются в источниках низкого напряжения вторичного питания и прочих схемах радиоэлектронного оборудования в широком спектре применения. Кремний-выпрямительные диодные сборки с совместным катодом на барьере Шоттки в керамометаллическом корпусе 4116.4-3 и соответствуют ГОСТ В 28146. С рабочей температурой кристалла до 150оС, низкой потерей мощности, высокоэффективные, низким падением напряжения, высокой рабочей частотой. Маркировка наносится на металлической части корпуса кодовая. Климатическое исполнение УХЛ и соответствует 2) техническим условиям аА0.339.327ТУ.

### Основные параметры:

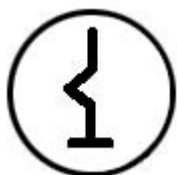
Тип	Uобр., V	Uпр., V	Iпр., A	Код маркировки
2Д...АС	20	0,6	2х3	81
2Д...БС	30	0,6	2х3	82
2Д222ВС	40	0,6	2х3	82
2Д...ГС	20	0,65	2х3	87
2Д...ДС	30	0,65	2х3	88
2Д...ЕС	40	0,65	2х3	89

## Ссылки на технические материалы

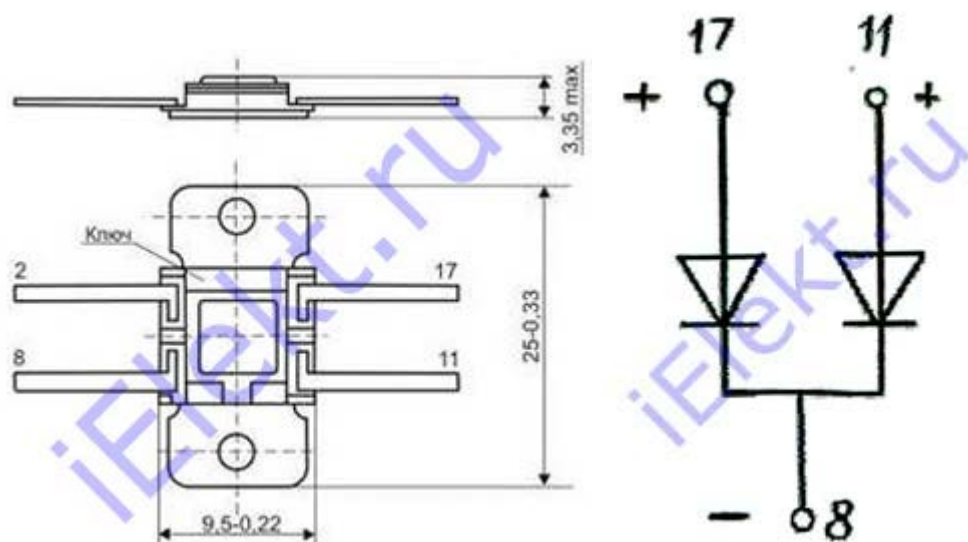
### ссылки на дополнительный материал:

<a href="#">карта</a>	<a href="#">фото</a>	<a href="#">схема выводов</a>
<a href="#">значение выводов</a>	<a href="#">параметры</a>	<a href="#">предельные параметры</a>
<a href="#">эксплуатация</a>	<a href="#">PDF</a>	

## Знак завода изготовителя



## Габаритные размеры и схема расположения выводов



Назначение выводов: 8 - катод; 11 - анод; 17 - анод.

Вес не превышает 6г.

## Основные электро параметры при $t=25\pm 10$ градусов Цельсия

таблица основных электро параметров:

Название параметра, режим замера, единица замера	Буквенное обозначение	2Д...АС 2Д...БС 2Д222ВС	2Д...ГС 2Д...ДС 2Д...ЕС
Константное прямовключенное напряжение на элементе, меньше, ( $I_{пр}=3A$ ) в НКУ ( $t_{cp}=-60^{\circ}C$ )	Uпр	0,6V 0,68V	0,65V 0,75V
Константный инверсный ток сквозь каждый элемент, меньше	Ioбр	2mA	2mA
Усредненный инверсный ток сквозь элемент, меньше, в режиме однополупериодного выпрямления напряжения синусоидальной формы частотой 50Hz ( $t_{корп}=125^{\circ}C$ )	Ioбр.ср.	25mA	10mA

## Предельные параметры

Предельно-допустимые условия эксплуатации:

Параметр	Обозначение	2Д...АС	2А...БС	2Д222ВС
		2Д...ГС	2Д...ДС	2Д...ЕС
Максимально-разрешенный средний прямовключенный ток сквозь любой элемент, А	Iпр.ср.макс.			
от $-60^{\circ}C$ $t_{cp}$ до $100^{\circ}C$ $t_{корп}$		3	3	3
$t_{корп}=125^{\circ}C$		1	1	1
Максимально-разрешенный импульсный ток				

синусоидальной формы длительностью 10ms сквозь любой элемент, А	Ипр.и.макс.			
от -60оС tкр до 100оС tкорп		150	150	150
tкорп=125оС		50	50	50
Максимально-разрешенное импульсное инверсное напряжение, V	Уобр.и.макс.	20	30	40
Максимально-разрешенная температура кристалла, оС	tкр.	+150	+150	+150

## Устойчивость к воздействиям

Устойчивость 2Д222ВС к внешнему воздействию:

Низкая температура ОС	-60оС
Предельная температура оболочки	+125оС
Разрешенные показатели статического потенциала	500V
Внутренняя резонансная частота	7kHz
Внутреннее 2Д222ВС тепловое сопротивление	4оС/W

© ЭЛЕКТ (iElekt.ru) - радиодетали и электронные компоненты оптом со склада в Санкт-Петербурге и на заказ, отечественных и зарубежных производителей почтой во все регионы России

Доставка в города: Нальчик, Нарьян-Мар, Вологда, Курск, Краснодар, Липецк, Сыктывкар, Омск, Симферополь, Санкт-Петербург, Петропавловск-Камчатский, Воронеж, Киров, Пермь, Горно-Алтайск, Псков, Салехард, Волгоград, Владимир, Нижний Новгород, Ульяновск, Пенза, Калуга, Саранск, Челябинск, Грозный, Московская область, Уфа, Владивосток, Кызыл, Томск, Чита, Казань, Смоленск, Элиста, Тула, Астрахань, Екатеринбург, Дудинка, Курган, Якутск, Иркутск, Новосибирск, Калининград, Барнаул, Кемерово, Ростов-на-Дону, Хабаровск, Ставрополь, Ханты-Мансийск, Абакан, Владикавказ, Магадан, Рязань, Красноярск, Оренбург, Биробиджан, Благовещенск, Магас, Великий Новгород, Белгород, Южно-Сахалинск, Тюмень, Петрозаводск, Чебоксары, Кострома, Ярославль, Орел, Анадьрь, Махачкала, Майкоп, Самара, Черкесск, Мурманск, Йошкар-Ола, Ижевск, Москва, Тамбов, Улан-Удэ, Иваново, Архангельск, Тверь, Брянск, Саратов.