

ЗОТ126А, Оптопара полупроводниковая

для приобретения (купить, заказать) данного товара напишите нам на sales@iElekt.ru или перейдите по ссылке на страницу покупки заинтересовавшего Вас товара: [ЗАКАЗАТЬ](#).

Вернуться на "главную" страницу сайта [ГЛАВНАЯ](#).

Согласовать цену, уточнить наличие и условия поставки компонентов или связаться с менеджером. Перейдите в раздел [КОНТАКТЫ](#).

ЗОТ126А оптопары транзисторной:

ЗОТ126А — транзисторная оптопара артикул согласно ГОСТ оптоприборы полупроводниковые триодные используются в РЭА в широком спектре применения и назначены как переключатели цепей однополярного тока с гальваноразвязкой по вход-выходу. Оптопары транзисторные, состав из кремний планарно-эпитаксиальных NPN триодных фотоприемников и GaAlAs меза-эпитаксиальных излучателей в металлической гильзе со стеклянным изолятором. Вес не превышает 2г. Климатическое исполнение оптопар УХЛ и 2) соответствует техусловиям аА0.339.241ТУ.

Ссылки на технические материалы

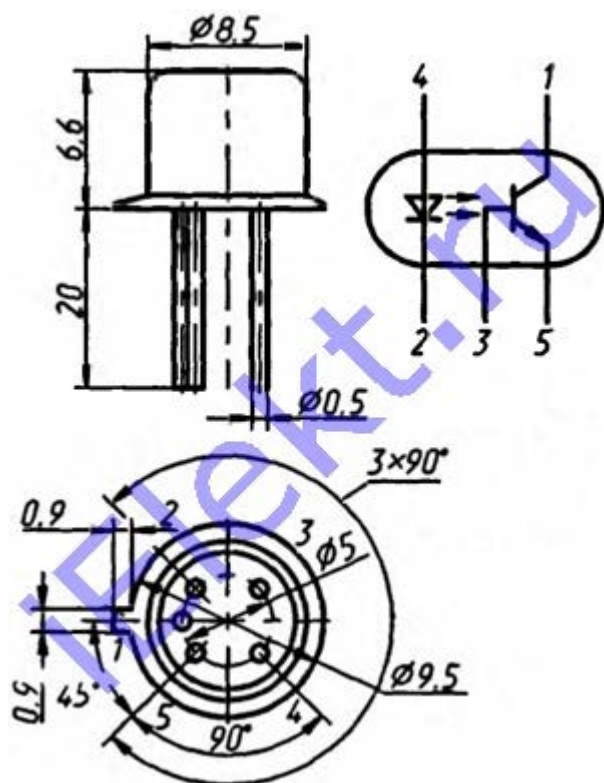
ссылки на ЗОТ126А дополнительный материал:

карта	фото	схема выводов
значение выводов	параметры	предельные параметры
эксплуатация	PDF	

Знак завода изготовителя



Схема расположения, назначение выводов



Основные электрические параметры при $t=25\pm 10$ градусов Цельсия

основные электрические параметры:

Наименование параметра, режим измерения, единица измерения.	Допуск			
	ЗОТ126А		ЗОТ126Б	
	больше	меньше	больше	меньше
Входное напряжение, V, при $I_{вх}=20\text{mA}$		2		2
Напряжение выходное в остатке, V: при $I_{вход}=20\text{mA}$, $I_{выход}=10\text{mA}$		0,3		0,3
при $10\text{mA} \leq I_{вход} \leq 20\text{mA}$, $I_{выход}=0,5I_{вход}$		0,3		0,4
Ток утекающий на выходе, μA , $I_{вход}=0$: $U_{ком}=50\text{V}$		10		
$U_{ком}=15\text{V}$				10
Время нарастания выходного сигнала, μs , при $I_{вх}=20\text{mA}$, $R_{н}=100\text{Om}$, $U_{ком}=10\text{V}$		2		2
Время спада, μs , при $I_{вх}=20\text{mA}$, $R_{н}=100\text{Om}$, $U_{ком}=10\text{V}$		2		2
Время включения, μs , при $I_{вх}=20\text{mA}$, $R_{н}=100\text{Om}$, $U_{ком}=10\text{V}$		2,5		2,5
Время выключения, μs , при $I_{вх}=20\text{mA}$, $R_{н}=100\text{Om}$, $U_{ком}=10\text{V}$		3		3
Сопротивление изоляции, Om , при $U_{из}=500\text{V}$	10^{11}		10^{11}	

Предельные ЗОТ126А параметры

© ЭЛЕКТ (iElekt.ru) - радиодетали и электронные компоненты оптом со склада в Санкт-Петербурге и на заказ, отечественных и зарубежных производителей почтой во все регионы России
 Доставка в города: Нальчик, Нарьян-Мар, Вологда, Курск, Краснодар, Липецк, Сыктывкар, Омск,

Симферополь, Санкт-Петербург, Петропавловск-Камчатский, Воронеж, Киров, Пермь, Горно-Алтайск, Псков, Салехард, Волгоград, Владимир, Нижний Новгород, Ульяновск, Пенза, Калуга, Саранск, Челябинск, Грозный, Московская область, Уфа, Владивосток, Кызыл, Томск, Чита, Казань, Смоленск, Элиста, Тула, Астрахань, Екатеринбург, Дудинка, Курган, Якутск, Иркутск, Новосибирск, Калининград, Барнаул, Кемерово, Ростов-на-Дону, Хабаровск, Ставрополь, Ханты-Мансийск, Абакан, Владикавказ, Магадан, Рязань, Красноярск, Оренбург, Биробиджан, Благовещенск, Магас, Великий Новгород, Белгород, Южно-Сахалинск, Тюмень, Петрозаводск, Чебоксары, Кострома, Ярославль, Орел, Анадьрь, Махачкала, Майкоп, Самара, Черкесск, Мурманск, Йошкар-Ола, Ижевск, Москва, Тамбов, Улан-Удэ, Иваново, Архангельск, Тверь, Брянск, Саратов.