

ЗП910А-2, Транзистор полевой

для приобретения (купить, заказать) данного товара напишите нам на sales@iElekt.ru или перейдите по ссылке на страницу покупки заинтересовавшего Вас товара: [ЗАКАЗАТЬ](#).

Вернуться на "главную" страницу сайта [ГЛАВНАЯ](#).

Согласовать цену, уточнить наличие и условия поставки компонентов или связаться с менеджером. Перейдите в раздел [КОНТАКТЫ](#).

ЗП910А транзистора полевого:

ЗП910А-2 — арсенид-галлиевые эпитаксиальнопланарные полевые транзисторы с барьером Шоттки и каналом n-типа СВЧ генерирующий. Транзисторы полупроводниковые полевые используются в радиоэлектронной аппаратуре широкого спектра использования для работы в усиливающих и генерирующих устройствах, автогенераторах работающих в диапазоне частот до 8GHz с герметизацией. В металлокерамическом корпусе. Рабочая температура эксплуатации от -60 до +125оС. Типономинал указывается керамической части корпуса. Климатическое исполнение УХЛ и транзисторы 2) соответствуют технические условия аА0.339.264ТУ. Полевой транзистор артикул согласно ГОСТ.

Ссылки на технические материалы

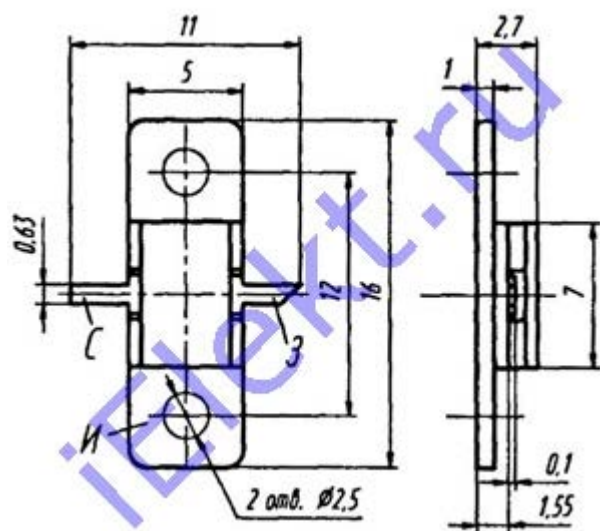
ссылки на ЗП910А-2 дополнительный материал:

карта	фото	схема выводов
значение выводов	параметры	предельные параметры
эксплуатация	PDF	

Знак завода изготовителя



Схема расположения, назначение выводов



Вес не превышает 1,5g

Основные электро параметры при $t=25 \pm 10$ градусов цельсия

таблица основных электро параметров:

Наименование параметра, (режим измерения), единица измерения	Допуск			
	ЗП910А-2		ЗП910Б-2	
	больше	меньше	больше	меньше
Выходная мощность на $f=8\text{GHz}$, W, при $U_{си}=7\text{V}$, $T_k=+25\text{оC}$: $P_{вх}=0,25\text{W}$	0,5			
$P_{вх}=0,5\text{W}$			1	
Коэффициент усиления по мощности на $f=8\text{GHz}$, W, при $U_{си}=7\text{V}$, $T_k=+25\text{оC}$: $P_{вх}=0,25\text{W}$	3			
$P_{вх}=0,5\text{W}$			3	
Коэффициент полезного действия на $f=8\text{GHz}$, W, при $U_{си}=7\text{V}$, $T_k=+25\text{оC}$	10		10	
Крутизна характеристики, mA/V, при $U_{си}=3\text{V}$, $U_{зи}=-2\text{V}$: $T=+25\text{оC}$	50		100	
$T=-60\text{оC}$	100			
$T=+85\text{оC}$			80	
Начальный ток стока, A, при $U_{си}=3\text{V}$		0,8		0,8
Ток утечки затвора, mA, при $U_{зи}=-3,5\text{V}$: $T=+25\text{оC}$		1		1
$T=-60\text{оC}$		1		1
$T=+85\text{оC}$		2		2

Предельные ЗП910А-2 параметры

© ЭЛЕКТ (iElekt.ru) - радиодетали и электронные компоненты оптом со склада в Санкт-Петербурге и на заказ, отечественных и зарубежных производителей почтой во все регионы России

Доставка в города: Нальчик, Нарьян-Мар, Вологда, Курск, Краснодар, Липецк, Сыктывкар, Омск, Симферополь, Санкт-Петербург, Петропавловск-Камчатский, Воронеж, Киров, Пермь, Горно-Алтайск, Псков, Салехард, Волгоград, Владимир, Нижний Новгород, Ульяновск, Пенза, Калуга, Саранск, Челябинск, Грозный, Московская область, Уфа, Владивосток, Кызыл, Томск, Чита, Казань, Смоленск, Элиста, Тула, Астрахань, Екатеринбург, Дудинка, Курган, Якутск, Иркутск, Новосибирск, Калининград, Барнаул, Кемерово, Ростов-на-Дону, Хабаровск, Ставрополь, Ханты-Мансийск,

Абакан, Владикавказ, Магадан, Рязань, Красноярск, Оренбург, Биробиджан, Благовещенск, Магас, Великий Новгород, Белгород, Южно-Сахалинск, Тюмень, Петрозаводск, Чебоксары, Кострома, Ярославль, Орел, Анадьрь, Махачкала, Майкоп, Самара, Черкесск, Мурманск, Йошкар-Ола, Ижевск, Москва, Тамбов, Улан-Удэ, Иваново, Архангельск, Тверь, Брянск, Саратов.