

434КП1Б, Микросхема интегральная

для приобретения (купить, заказать) данного товара напишите нам на sales@iElekt.ru или перейдите по ссылке на страницу покупки заинтересовавшего Вас товара: [ЗАКАЗАТЬ](#).

Вернуться на "главную" страницу сайта [ГЛАВНАЯ](#).

Согласовать цену, уточнить наличие и условия поставки компонентов или связаться с менеджером. Перейдите в раздел [КОНТАКТЫ](#).

434КП1Б микросхемы полупроводниковой:

434КП1Б — интегральная микросхема (артикулярное наименование в соответствии с ГОСТ) микросхемы интегральные бесконтактные оптоэлектронные элементы с тиристорным выходом, электрически изолированный относительно входа. Используются в РЭА в большой области применения в схемах управления, усилителях мощности, коммутаторах и других устройствах автоматики с рабочим напряжением до 200V. Микросхемы выполнены в металлостеклянном корпусе с гибкими выводами. Модель изделия наносится на металлической части корпуса. Номинальное значение нагрева при эксплуатации от минус 60 до плюс 125град С. Климатически исполнены УХЛ и В при условии их защиты лаковым покрытием в составе аппаратуры и 2) соответствуют техническим условиям БК0.347.585 ТУ.

Ссылки на технические материалы

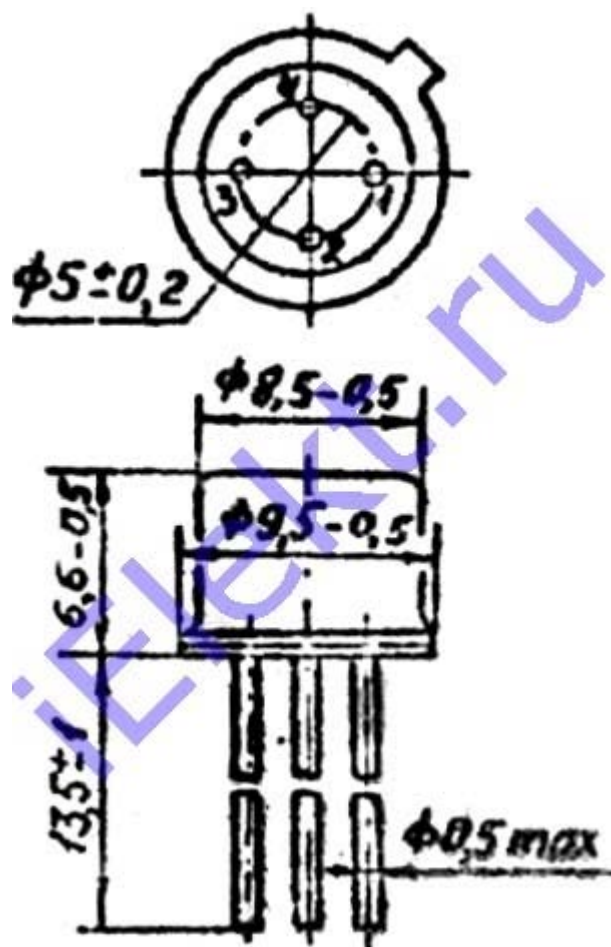
ссылки на 434КП1Б дополнительный материал:

карта	фото	схема выводов
значение выводов	параметры	принципиальная схема
эксплуатация	PDF	

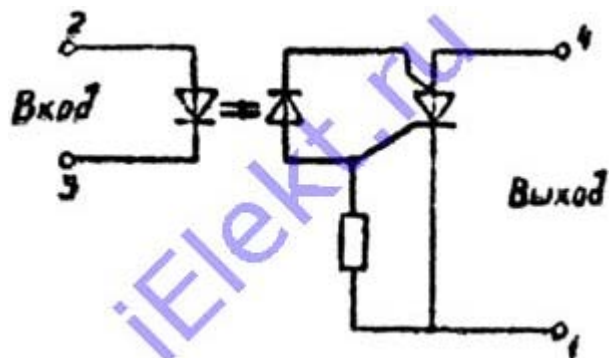
Знак завода изготовителя



Схема расположения выводов



Принципиальная схема



Назначение выводов

Основные электро параметры при $t=25 \pm 10$ градусов цельсия

основные электрические параметры:

Название характеристики, единица и режим замера	Буквенное обозначение	Допуск	
		больше	меньше
Входное напряжение, V ($I_{вх}=10 \pm 0,5 \text{ mA}$)	$U_{вх}$		1,9
Выходное остаточное напряжение, V ($I_{вых}=100 \pm 5 \text{ mA}$)	$U_{вых.ост}$		1,6
Ток утечки, μA ($U_{вых.закр}=U_{вых.закр.мах}$)	$I_{ут.вых}$		1,0
Обратный ток утечки, μA (при $U_{вых.обр}$) для 434КП1В	$I_{ут.вых.обр}$		1,0
Ток включения, mA ($U_{вых.закр}=10 \pm 1 \text{ V}$)	$I_{вкл}$		8,0

Прямое выходное напряжение в закрытом состоянии, V: для 434КП1А	Увых.закр	50	
для 434КП1Б, 434КП1В		200	
Обратное выходное напряжение, V для 434КП1В	Увых.обр	200	
Сопротивление изоляции, Ом (Uиз=500V)	Риз	$5 \cdot 10^8$	

Предельные 434КП1Б параметры

© ЭЛЕКТ (iElekt.ru) - [радиодетали и электронные компоненты оптом со склада в Санкт-Петербурге и на заказ, отечественных и зарубежных производителей почтой во все регионы России](#)

Доставка в города: Нальчик, Нарьян-Мар, Вологда, Курск, Краснодар, Липецк, Сыктывкар, Омск, Симферополь, Санкт-Петербург, Петропавловск-Камчатский, Воронеж, Киров, Пермь, Горно-Алтайск, Псков, Салехард, Волгоград, Владимир, Нижний Новгород, Ульяновск, Пенза, Калуга, Саранск, Челябинск, Грозный, Московская область, Уфа, Владивосток, Кызыл, Томск, Чита, Казань, Смоленск, Элиста, Тула, Астрахань, Екатеринбург, Дудинка, Курган, Якутск, Иркутск, Новосибирск, Калининград, Барнаул, Кемерово, Ростов-на-Дону, Хабаровск, Ставрополь, Ханты-Мансийск, Абакан, Владикавказ, Магадан, Рязань, Красноярск, Оренбург, Биробиджан, Благовещенск, Магас, Великий Новгород, Белгород, Южно-Сахалинск, Тюмень, Петрозаводск, Чебоксары, Кострома, Ярославль, Орел, Анадьрь, Махачкала, Майкоп, Самара, Черкесск, Мурманск, Йошкар-Ола, Ижевск, Москва, Тамбов, Улан-Удэ, Иваново, Архангельск, Тверь, Брянск, Саратов.