

# 448АГ1А, Микросхема интегральная

для приобретения (купить, заказать) данного товара напишите нам на [sales@ielect.ru](mailto:sales@ielect.ru) или перейдите по ссылке на страницу покупки заинтересовавшего Вас товара: [ЗАКАЗАТЬ](#).

Вернуться на "главную" страницу сайта [ГЛАВНАЯ](#).

Согласовать цену, уточнить наличие и условия поставки компонентов или связаться с менеджером. Перейдите в раздел [КОНТАКТЫ](#).

## 448АГ1А микросхемы полупроводниковой:

448АГ1А — интегральная микросхема (артикулярное наименование в соответствии с ГОСТ) микросхемы интегральные используются в РЭА в большой области применения и с функционалом в качестве ждущий мультивибратор. Микросхемы выполнены в металлическом корпусе 153.15-1 с гибкими выводами. Тип прибора указывается на металлическом корпусе. Рабочая температура эксплуатации микросхемы от -60 до +125 град С. Климатическое исполнение микросхем УХЛ и соответствует 2) техническим условиям БК0.347.108 ТУ.

## Ссылки на технические материалы

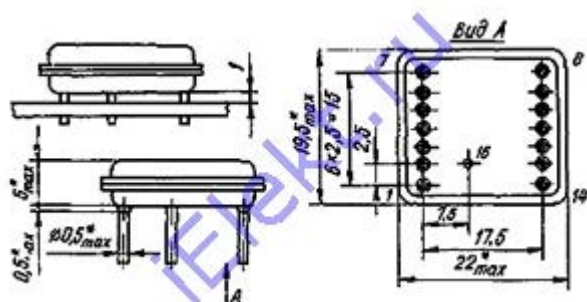
ссылки на 448АГ1А дополнительный материал:

<a href="#">карта</a>	<a href="#">фото</a>	<a href="#">схема выводов</a>
<a href="#">значение выводов</a>	<a href="#">параметры</a>	<a href="#">предельные параметры</a>
<a href="#">эксплуатация</a>	<a href="#">PDF</a>	

## Знак завода изготовителя



## Схема расположения выводов



Вес не превышает 3,5g.

## Назначение выводов

## Основные электрические параметры при $t=25\pm 10$ градусов Цельсия

таблица основные 448АГ1А электрические параметры:

Наименование параметра, режим измерения, единица измерения	Буквенное обозначение	Норма	
		больше	меньше
Амплитуда импульсов выходного напряжения , V	Uвых.А	4,5	-
Время нарастания амплитуды выходного напряжения, ns	t нар.вых	-	90
Напряжение смещения нуля, mV	Uсм.0	-8,0	+8,0
Чувствительность, mV		-	15

## Предельные 448АГ1А параметры

© [ЭЛЕКТ \(iElekt.ru\)](http://ielect.ru) - [радиодетали и электронные компоненты оптом со склада в Санкт-Петербурге и на заказ, отечественных и зарубежных производителей почтой во все регионы России](#)

Доставка в города: Нальчик, Нарьян-Мар, Вологда, Курск, Краснодар, Липецк, Сыктывкар, Омск, Симферополь, Санкт-Петербург, Петропавловск-Камчатский, Воронеж, Киров, Пермь, Горно-Алтайск, Псков, Салехард, Волгоград, Владимир, Нижний Новгород, Ульяновск, Пенза, Калуга, Саранск, Челябинск, Грозный, Московская область, Уфа, Владивосток, Кызыл, Томск, Чита, Казань, Смоленск, Элиста, Тула, Астрахань, Екатеринбург, Дудинка, Курган, Якутск, Иркутск, Новосибирск, Калининград, Барнаул, Кемерово, Ростов-на-Дону, Хабаровск, Ставрополь, Ханты-Мансийск, Абакан, Владикавказ, Магадан, Рязань, Красноярск, Оренбург, Биробиджан, Благовещенск, Магас, Великий Новгород, Белгород, Южно-Сахалинск, Тюмень, Петрозаводск, Чебоксары, Кострома, Ярославль, Орел, Анадьрь, Махачкала, Майкоп, Самара, Черкесск, Мурманск, Йошкар-Ола, Ижевск, Москва, Тамбов, Улан-Удэ, Иваново, Архангельск, Тверь, Брянск, Саратов.