

490ИП1, Микросхема интегральная

для приобретения (купить, заказать) данного товара напишите нам на sales@iElekt.ru или перейдите по ссылке на страницу покупки заинтересовавшего Вас товара: [ЗАКАЗАТЬ](#).

Вернуться на "главную" страницу сайта [ГЛАВНАЯ](#).

Согласовать цену, уточнить наличие и условия поставки компонентов или связаться с менеджером. Перейдите в раздел [КОНТАКТЫ](#).

490ИП1 микросхемы полупроводниковой:

490ИП1 — микросхема десятичного счетчика-знакосинтезирующего индикатора с размером знака 2,5mm и используются в РЭА в большой области эксплуатации для счета по модулю 10 импульсов положительной полярности, воспроизведения их количества цифрами 0-9 и выдачи сигнала переноса на следующий высший разряд. Состоит из КМОП-схемы со счетом импульсов и семисегментный знаковоспроизводящий индикатор с десятичной точкой. Изготовлены в пластиковом корпусе, вес не превышает 1,5g. Номинальное значение нагрева при эксплуатации от минус 60 до плюс 125град С. Климатически исполнены УХЛ согласована 2) техусловиям БК0.347.274ТУ.

Ссылки на технические материалы

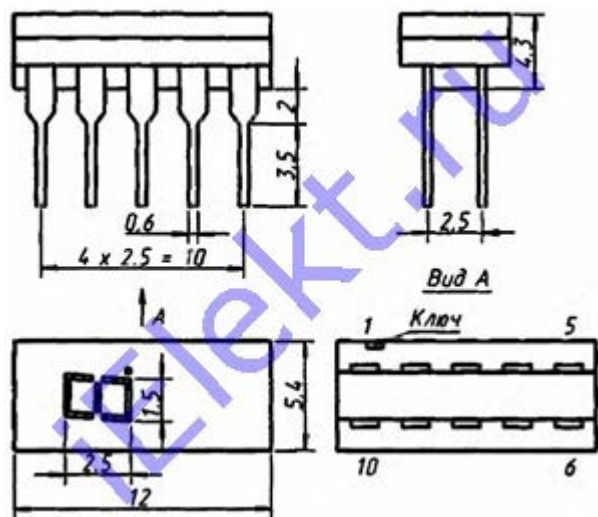
ссылки на 490ИП1 дополнительный материал:

карта	фото	схема выводов
значение выводов	параметры	графическое обозначение
эксплуатация	PDF	

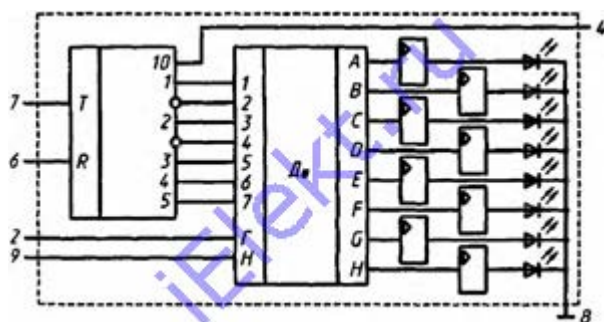
Знак завода изготовителя



Схема расположения выводов



Условно графическое обозначение



Назначение выводов

таблица 490ИП1 назначения выводов:

Номер вывода	Назначение	Номер вывода	Назначение
01	Питан. индикации	06	Установка нуля
02	Вх гашения	07	Счетный вх
04	Вых	08	Общий
05	Питан. схемы	09	Управление точкой

Основные электрические параметры при $t=25 \pm 10$ градусов Цельсия

таблица основных 490ИП1 электрических параметров:

Наименование параметра, режим замера, единица замера	Допуск	
	больше	меньше
Цвет света	красный	
Сила света в состоянии счетчика, $8\mu\text{cd}$ ($U_{\text{ип}}=7,2\text{V}$, $U_{\text{инд}}=5\text{V}$)	75,0	
Uвых низкого уровня, V ($U_{\text{ип}}=7,2\text{V}$, $U_{\text{инд}}=5\text{V}$)		0,290
Uвых высокого уровня, V ($U_{\text{ип}}=7,2\text{V}$, $U_{\text{инд}}=5\text{V}$)	6,90	
Ток потребления, mA ($U_{\text{ип}}=9,9\text{V}$, $U_{\text{инд}}=5\text{V}$)		0,950
Ток индикации, mA ($U_{\text{ип}}=9,9\text{V}$, $U_{\text{инд}}=5\text{V}$)		33,0
Iвх низкого и высокого уровней, μA ($U_{\text{вх}}=9,8\text{V}$, $U_{\text{ип}}=9,9\text{V}$)		0,90

Частота счета, MHz (U ип=7,2V)

1,0

Предельные 490ИП1 параметры

© [ЭЛЕКТ \(iElekt.ru\)](http://ielect.ru) - [радиодетали и электронные компоненты оптом со склада в Санкт-Петербурге и на заказ, отечественных и зарубежных производителей почтой во все регионы России](#)

Доставка в города: Нальчик, Нарьян-Мар, Вологда, Курск, Краснодар, Липецк, Сыктывкар, Омск, Симферополь, Санкт-Петербург, Петропавловск-Камчатский, Воронеж, Киров, Пермь, Горно-Алтайск, Псков, Салехард, Волгоград, Владимир, Нижний Новгород, Ульяновск, Пенза, Калуга, Саранск, Челябинск, Грозный, Московская область, Уфа, Владивосток, Кызыл, Томск, Чита, Казань, Смоленск, Элиста, Тула, Астрахань, Екатеринбург, Дудинка, Курган, Якутск, Иркутск, Новосибирск, Калининград, Барнаул, Кемерово, Ростов-на-Дону, Хабаровск, Ставрополь, Ханты-Мансийск, Абакан, Владикавказ, Магадан, Рязань, Красноярск, Оренбург, Биробиджан, Благовещенск, Магас, Великий Новгород, Белгород, Южно-Сахалинск, Тюмень, Петрозаводск, Чебоксары, Кострома, Ярославль, Орел, Анадьрь, Махачкала, Майкоп, Самара, Черкесск, Мурманск, Йошкар-Ола, Ижевск, Москва, Тамбов, Улан-Удэ, Иваново, Архангельск, Тверь, Брянск, Саратов.