

544УД2Б, Микросхема интегральная

для приобретения (купить, заказать) данного товара напишите нам на sales@iElekt.ru или перейдите по ссылке на страницу покупки заинтересовавшего Вас товара: [ЗАКАЗАТЬ](#).

Вернуться на "главную" страницу сайта [ГЛАВНАЯ](#).

Согласовать цену, уточнить наличие и условия поставки компонентов или связаться с менеджером. Перейдите в раздел [КОНТАКТЫ](#).

544УД2Б микросхемы полупроводниковой:

544УД2Б — интегральная микросхема (артикулярное наименование в соответствии с ГОСТ) микросхемы интегральные является усилителем операционным дифференциальным широкополосным с высоким входным сопротивлением и повышенным быстродействием используются в радио-электронной аппаратуре в большом круге применения. Микросхемы выполнены в металлостеклянном корпусе. Модель изделия наносится на металлической части корпуса. Номинальное значение нагрева при эксплуатации от минус 60 до плюс 125град С. Климатически исполнены УХЛ 2.1 и микросхемы 2) согласована техусловиям БК0.347.040ТУ.

Ссылки на технические материалы

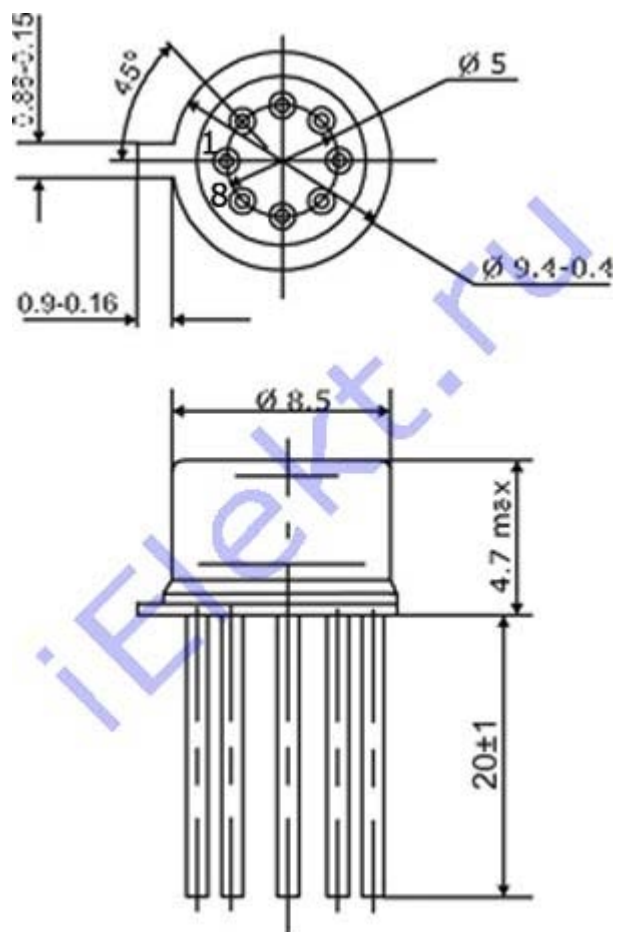
ссылки на 544УД2Б дополнительный материал:

PDF	карта	фото
схема выводов	значение выводов	параметры
условное графическое обозначение	эксплуатация	

Знак завода изготовителя

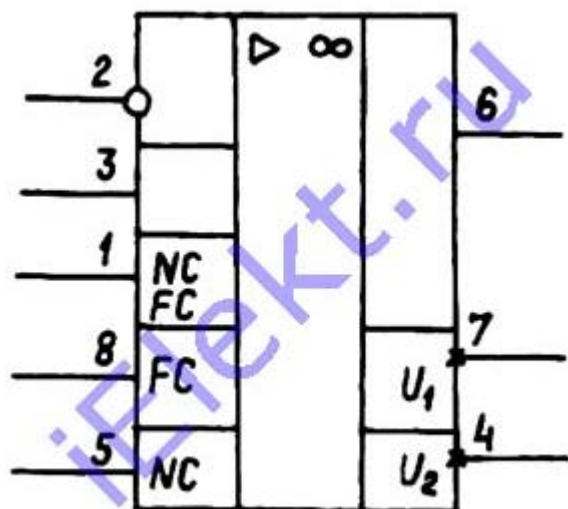


Схема расположения выводов



Нумерация выводов показана условно.

Условное графическое обозначение



Назначение 544УД2Б контактов

Назначение выводов

Контакт	Цепь	Контакт	Цепь
1	Баланс, коррекция	5	Баланс
2	Вход 1 (инвертирующий)	6	Выход
3	Вход 2 (неинвертирующий)	7	+Ucc1
4	-Ucc2	8	Коррекция

Основные электро параметры при $t=25\pm 10$ градусов Цельсия

таблица основные электрические параметры:

Название характеристики, единица и режим замера	Допуск				Примечание
	544УД2А		544УД2Б		
	больше	меньше	больше	меньше	
Коэффициент усиления напряжения	20000	-	10000	-	1
Напряжение смещения, mV	-	30	-	50	2
Средний входной ток, nA		0,1		0,5	2
Разность входных токов, nA		0,1		0,5	2
Ток потребления, mA	-	7	-	7	2

Режим измерения: $U_{cc1}=15V\pm 2\%$; $U_{cc2}=-15V\pm 2\%$; $R_L=2k\Omega\pm 5\%$.

Примечание: 1. При $U_o=\pm 4V$.

2. При $0,02V \geq U_o \geq -0,02V$.

Предельные 544УД2Б параметры

© ЭЛЕКТ (iElekt.ru) - [радиодетали и электронные компоненты оптом со склада в Санкт-Петербурге и на заказ, отечественных и зарубежных производителей почтой во все регионы России](#)

Доставка в города: Нальчик, Нарьян-Мар, Вологда, Курск, Краснодар, Липецк, Сыктывкар, Омск, Симферополь, Санкт-Петербург, Петропавловск-Камчатский, Воронеж, Киров, Пермь, Горно-Алтайск, Псков, Салехард, Волгоград, Владимир, Нижний Новгород, Ульяновск, Пенза, Калуга, Саранск, Челябинск, Грозный, Московская область, Уфа, Владивосток, Кызыл, Томск, Чита, Казань, Смоленск, Элиста, Тула, Астрахань, Екатеринбург, Дудинка, Курган, Якутск, Иркутск, Новосибирск, Калининград, Барнаул, Кемерово, Ростов-на-Дону, Хабаровск, Ставрополь, Ханты-Мансийск, Абакан, Владикавказ, Магадан, Рязань, Красноярск, Оренбург, Биробиджан, Благовещенск, Магас, Великий Новгород, Белгород, Южно-Сахалинск, Тюмень, Петрозаводск, Чебоксары, Кострома, Ярославль, Орел, Анадьрь, Махачкала, Майкоп, Самара, Черкесск, Мурманск, Йошкар-Ола, Ижевск, Москва, Тамбов, Улан-Удэ, Иваново, Архангельск, Тверь, Брянск, Саратов.