

# 597СА3А, Микросхема интегральная

для приобретения (купить, заказать) данного товара напишите нам на [sales@iElekt.ru](mailto:sales@iElekt.ru) или перейдите по ссылке на страницу покупки заинтересовавшего Вас товара: [ЗАКАЗАТЬ](#).

Вернуться на "главную" страницу сайта [ГЛАВНАЯ](#).

Согласовать цену, уточнить наличие и условия поставки компонентов или связаться с менеджером. Перейдите в раздел [КОНТАКТЫ](#).

## 597СА3А микросхемы полупроводниковой:

597СА3А — цифровая микросхема функциональное назначение спаренный низкой мощности компаратор напряжения и используются в РЭА в большой области эксплуатации для согласования по выходу с ИС положительной КМОП логикой и с ТТЛ схемами, как детекторы, генераторы импульсов, при бланкировании (удаление на время) выходной информации. Разброс Упит с  $\pm 12$  по  $\pm 18V$ , время задержки меньше 300ns, сопрягающие напряжения UL с 2 по 17V. Производятся в керамометаллическом корпусе 402.16-33. Модель изделия наносится на металлической части корпуса. Номинальное значение нагрева при эксплуатации от минус 60 до плюс 125град С. Климатически исполнены УХЛ и соответствует: 1) техусловиям БК0.348.590ТУ; 2) техусловиям БК0.347.190ТУ.

## Ссылки на технические материалы

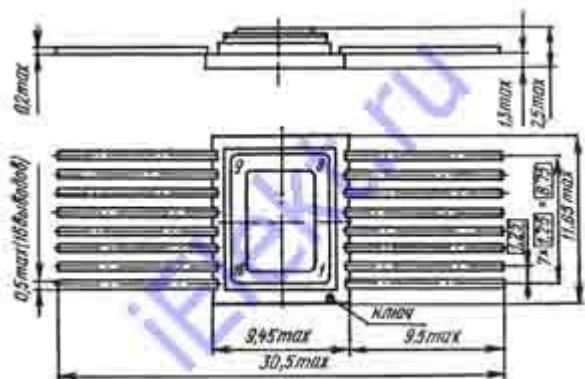
ссылки на 597СА3А дополнительный материал:

<a href="#">карта</a>	<a href="#">фото</a>	<a href="#">схема выводов</a>
<a href="#">значение выводов</a>	<a href="#">параметры</a>	<a href="#">графическое обозначение</a>
<a href="#">эксплуатация</a>	<a href="#">PDF</a>	

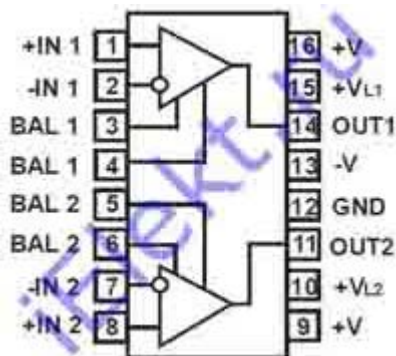
## Знак завода изготовителя



## Расположение выводов схематическое



## Условно графическое обозначение



## Микросхема интегральная назначение выводов

Значение 597СА3А выводов:

Номер контакта	Обозначение	Значение	Номер контакта	Обозначение	Значение
1	+IN1	Вх неинвертирующий КН1	10	VL2	Выв для напряжения сопряжения КН2
2	-IN1	Вх инвертирующий КН1	11	OUT2	Вых КН2
3, 4	BAL1	Балансировка КН1	12	GND	Общий
5, 6	BAL2	Балансировка КН2	13	-V	Минус напряжения питания
7	-IN2	Вх инвертирующий КН2	14	OUT1	Вых КН1
8	+IN2	Вх неинвертирующий КН2	15	VL1	Выв для напряжения сопряжения КН1
9, 16	+V	Плюс напряжения питания			

## Основные электро параметры при $t=(25\pm 10, -60\pm 3, 125\pm 5)$ градусов Цельсия

таблица основных электро показателей:

Название характеристики, единица и режим замера	Буквенное обозначение	Норма			
		597СА3А		597СА3Б	
		больше	меньше	больше	меньше
Напряжение смещения нуля, mV ( $U_{CC12}=\pm 16,5V, U_L=5,25V$ )	$U_{IO}$	-5	5	-5	5
Вых напряжение низкого уровня, V ( $+V=16,5V, -V=-13,5V, U_L=5,25V, U_{I1}=0mV, U_{I2}=10...8000mV$ )	$U_{OL}$	-	0,4	-	0,4

Вых напряжение высокого уровня, V (+V=13,5V, -V=-16,5V, U L=15,75V, U I1=0mV, U I2=-10...-8000mV)	U OH	7,2	-	7,2	-
Ток потребления от положительного источника питания (для одного компаратора), mA (+V=16,5V, -V=-16,5V, U L=5,25V)	I+	-	2,6	-	2,6
Ток потребления от отрицательного источника питания (для одного компаратора), mA (+V=16,5V, -V=-16,5V, U L=5,25V)	I-	-	1	-	1
Вх ток, uA (+V=16,5V, -V=-16,5V, U L=5,25V)	I I1, I I2	-	0,35	-	0,35
Разность вх токов, uA (+V=16,5V, -V=-16,5V, U L=5,25V)	I I0	-	0,15	-	0,15
Время задержки, ns (+V=16,5V, -V=-16,5V, U L=5,25V, U ПЕР=5mV)	t d1, t d2, t d3, t d4	-	300	-	370
Коэффициент ослабления синфазных вх напряжений, dB (V=+-13,5V, U L=5,25V, U IC=+-10,5V)	K CMR	70	-	70	-

Примечания:

1. Измерения параметров проводились для пары компараторов.
2. Перед измерением KCMR на входы сначала подводятся максимальные напряжения U IC=+-12V.

## Предельные 597СА3А параметры

© ЭЛЕКТ (iElekt.ru) - [радиодетали и электронные компоненты оптом со склада в Санкт-Петербурге и на заказ, отечественных и зарубежных производителей почтой во все регионы России](#)

Доставка в города: Нальчик, Нарьян-Мар, Вологда, Курск, Краснодар, Липецк, Сыктывкар, Омск, Симферополь, Санкт-Петербург, Петропавловск-Камчатский, Воронеж, Киров, Пермь, Горно-Алтайск, Псков, Салехард, Волгоград, Владимир, Нижний Новгород, Ульяновск, Пенза, Калуга, Саранск, Челябинск, Грозный, Московская область, Уфа, Владивосток, Кызыл, Томск, Чита, Казань, Смоленск, Элиста, Тула, Астрахань, Екатеринбург, Дудинка, Курган, Якутск, Иркутск, Новосибирск, Калининград, Барнаул, Кемерово, Ростов-на-Дону, Хабаровск, Ставрополь, Ханты-Мансийск, Абакан, Владикавказ, Магадан, Рязань, Красноярск, Оренбург, Биробиджан, Благовещенск, Магас, Великий Новгород, Белгород, Южно-Сахалинск, Тюмень, Петрозаводск, Чебоксары, Кострома, Ярославль, Орел, Анадьрь, Махачкала, Майкоп, Самара, Черкесск, Мурманск, Йошкар-Ола, Ижевск, Москва, Тамбов, Улан-Удэ, Иваново, Архангельск, Тверь, Брянск, Саратов.