

Б23Б-2 50В 10АВ 3,3мкф, Конденсатор постоянный

для приобретения (купить, заказать) данного товара напишите нам на sales@iElekt.ru или перейдите по ссылке на страницу покупки

заинтересовавшего Вас товара:

[ЗАКАЗАТЬ](#)

Вернуться на "главную" страницу сайта

[ГЛАВНАЯ](#)

Согласовать цену, уточнить наличие и условия поставки компонентов или связаться с менеджером. Перейдите в раздел

[КОНТАКТЫ](#)

Б23Б-2 50В 10АВ 3,3мкф постоянного конденсатора:

Б23Б-2 50В 10АВ 3,3мкф — конденсатор (артикулярное наименование по ГОСТ) фильтр керамического исполнения проходной без изоляции для использования в схемах постоянного и знакопеременного тока и в режиме импульсов для погашения высокочастотных помех на частотах 10kHz-10GHz. Номинальное значение нагрева при эксплуатации от минус 60 до плюс 125оС. Модель, обозначение маркировочное компонента наносится согласно ГОСТ30668-2000. Климатически исполнены В и У-Х-Л и согласованы техусловиям ОЖ0.206.021ТУ, АДПК.431145.000ТУ. Изготавливается в водородоустойчивом (С) и неводородоустойчивом исполнении. Основные электро показатели при температуре 25оС плюс-минус 10оС, предельнодопустимые показания, схематическое размещение контактов (цоколевка-обозначение), функциональное значение контактов, предприятие изготовившее (изготовитель).

Ссылки на технические материалы

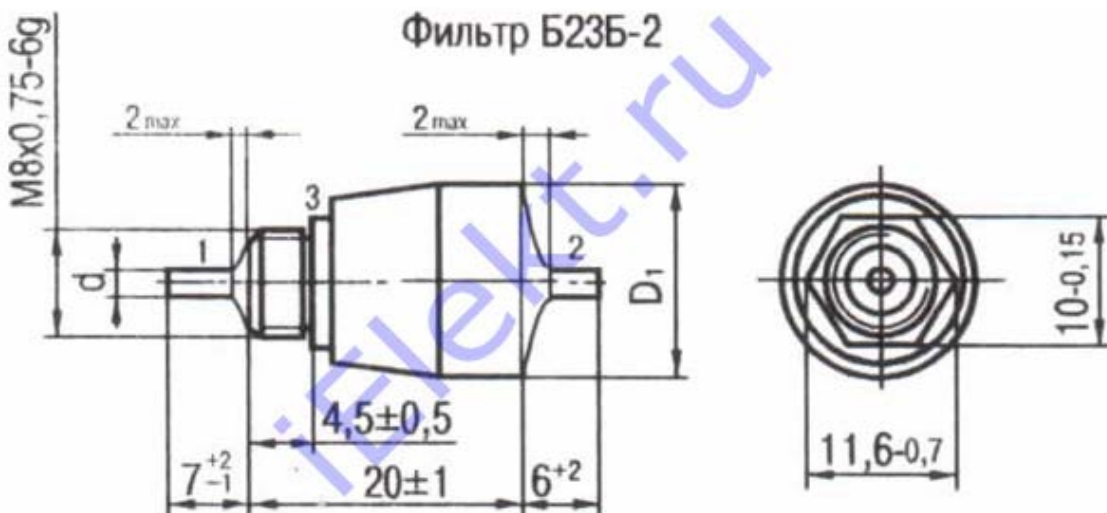
ссылки на Б23Б-2 50В 10АВ 3,3мкф дополнительный материал:

карта	фото	электрическая схема
артикул	емкость и размеры	вносимое затухание
эксплуатация	PDF	

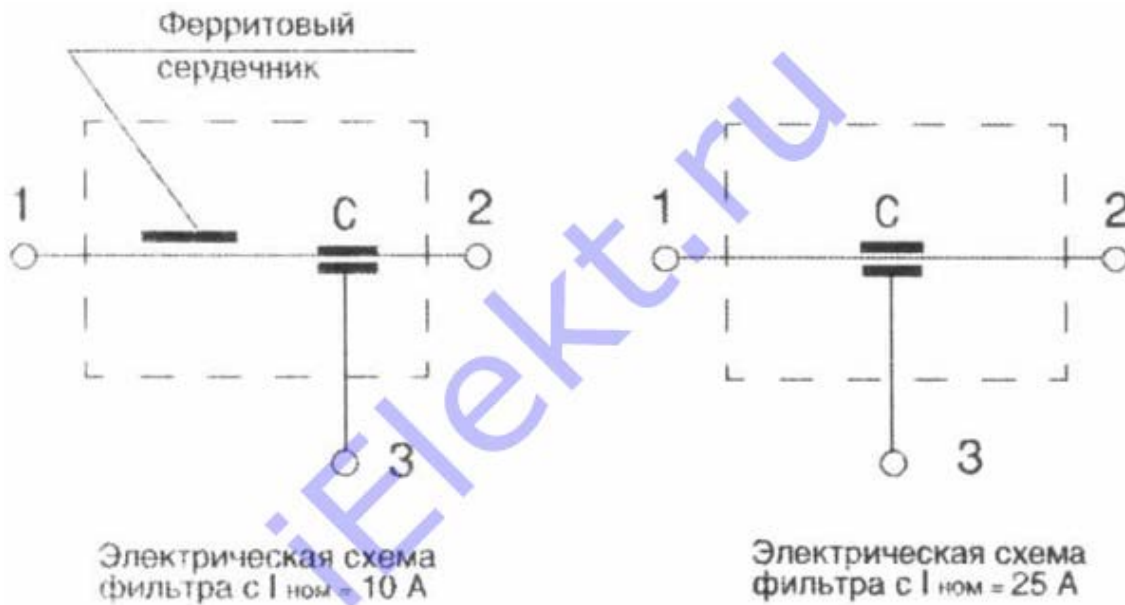
Знак завода изготовителя



Схема расположения выводов



Электрическая схема



Основные характеристики конденсаторов

Технические Б23Б-2 50В 10АВ 3,3мкф характеристики:

Номинальн. емкость	0,047-6,8μF
Изменение емкости в пределах:	
H90	+80/-20% (код Z или A); +100/-10(код Y или Ю)
H20*	+ -20; от+50 до-20%
H50*	от+50 до-20%
Номинальн. вольтаж:	
H90	50; 250V
H20*, H50*	500V*
I ном	10; 25A
Значение индукции на контактах 1-2 конденсаторов, минимум, для конденсаторов с I ном:	
10A	0,05μH
25A	не задается
Группы по стабильн. температур H90; H20*; H50*	
Колебание емкости в промежутке при траб относительно емкости когда t (20+ -5)оС, максимальное:	
H90	+ -90%
H20*	+ -20%
H50*	+ -50%
tg угла потерь, максимальный	0,0350
Временная константа на контактах	
1-3 или 2-3, минимум	75MOM*μF
Диапазон рабочих температур:	
H90	минус60/+85оС
H20*, H50*	минус60/+125оС
Высокая относительная увлажненность:	
B	98% (35оС)
У-Х-Л	98% (25оС)

Емкость номинальная Б23Б-2 50В 10АВ 3,3мкф и размеры:

Тип и исполнение фильтра	Группа по температур. стабильн.	Номин. вольтаж, V	Номин. ток, A	Номин. C, μF	Габариты, mm								Типо-размер	Разрешенная реактивная W, вар	Вес, g, максимум	
					Б23Б-1				Б23Б-2		Б23Б-1, Б23Б-2				Б23Б-1	Б23Б-2
					S		D		D		d					
					Ном.	Макс. отк.	Ном.	Макс. отк.	Ном.	Макс. отк.	Ном.	Макс. отк.				
		50	10	0,47; 0,68	9		10,5					1	2	5,5		
				0,47; 0,68; 1,0	10	-0,15	11,6	-0,7			0,7	+0,1 -0,02	2	3	6,5	-
				1,5; 2,2	12		13,8		11				3	7	7	6
				2,2; 3,3	14		16,4		13				4	10	10,5	9,6

Б23Б-1, Б23Б-2	H90	250	25	4,7; 6,8	17	-0,18	19,8	-0,84	15	0,9 - 0,4	2	+ -0,1	5	20	13,5	11,8			
				1,5; 2,2	12		13,8	-0,7	11				3	7	8	7			
				2,2; 3,3	14		16,4		13				4	10	11,5	10,6			
				4,7; 6,8	17		19,8	-0,84	15				5	20	14,5	12,8			
			10	0,047	9	-0,15	10,5		0,7	+0,1 -0,02	1	3	5,5						
				0,047; 0,068	10		11,6				2	5	6,5						
				0,047; 0,068; 0,1; 0,15	12		13,8	-0,7			11	3	10	7	6				
				0,1; 0,15; 0,22; 0,33	14		16,4				13	4	20	10,5	9,6				
				0,22; 0,33; 0,47	17		19,8	-0,84			15	5	30	13,5	11,8				
			25	0,047; 0,068; 0,1; 0,15	12	-0,18	13,8		0,9 - 0,4	2	+ -0,1	3	10	8	7				
				0,1; 0,15; 0,22; 0,33	14		16,4	-0,7				13	4	20	11,5	10,6			
				0,22; 0,33; 0,47	17		19,8	-0,84				15	5	30	14,5	12,8			
			H20*, H50*	500*	10	0,068- 0,15	17	19,8	-0,84	15	0,7	+0,1 -0,02	5	30	14,5	12,8			
					25						2	+ -0,1							

Примечание: промежуточные значения номинальной емкости конденсаторов группы H20 - по ряду E12, группы H50 - по ряду E6

Вносимое Б23Б-2 50В 10АВ 3,3мкф затухание:

Уном, V	Сном, uF	Показания вносимого затухания A**, dB, более, при частотах		
		10MHz	15MHz	100-10000MHz
250	0,047	43	45	56
	0,068	45	48	
	0,1	54	56	
	0,15-0,33	56	56	
50; 250	0,47	62	62	67
50	0,68	65	67	
	1,0-6,8	67		

** С учетом разрешенного отклонения:
минус10% (в направлении повышения не лимитируется) при показаниях A=40dB и более;
минус(0,05A+0,5dB) (в направлении повышения не лимитируется) при показаниях A меньше 40dB/

* Конденсаторы Б23Б групп H20, H50 на Уноминальн. 500V.

Расшифровка артикула Б23Б-2 50В 10АВ 3,3мкф пример



© ЭЛЕКТ (iElekt.ru) - радиодетали и электронные компоненты оптом со склада в Санкт-Петербурге и на заказ, отечественных и зарубежных производителей почтой во все регионы России

Доставка в города: Нальчик, Нарьян-Мар, Вологда, Курск, Краснодар, Липецк, Сыктывкар, Омск, Симферополь, Санкт-Петербург, Петропавловск-Камчатский, Воронеж, Киров, Пермь, Горно-Алтайск, Псков, Салехард, Волгоград, Владимир, Нижний Новгород, Ульяновск, Пенза, Калуга, Саранск, Челябинск, Грозный, Московская область, Уфа, Владивосток, Кызыл, Томск, Чита, Казань, Смоленск, Элиста, Тула, Астрахань, Екатеринбург, Дудинка, Курган, Якутск, Иркутск, Новосибирск, Калининград, Барнаул, Кемерово, Ростов-на-Дону, Хабаровск, Ставрополь, Ханты-Мансийск, Абакан, Владикавказ, Магадан, Рязань, Красноярск, Оренбург, Биробиджан, Благовещенск, Магас, Великий Новгород, Белгород, Южно-Сахалинск, Тюмень, Петрозаводск, Чебоксары, Кострома, Ярославль, Орел, Анадьрь, Махачкала, Майкоп, Самара, Черкесск, Мурманск, Йошкар-Ола, Ижевск, Москва, Тамбов, Улан-Удэ,