

# КТ957А, Транзистор биполярный

для приобретения (купить, заказать) данного товара напишите нам на [sales@iElekt.ru](mailto:sales@iElekt.ru) или перейдите по ссылке на страницу покупки заинтересовавшего Вас товара: [ЗАКАЗАТЬ](#).

Вернуться на "главную" страницу сайта [ГЛАВНАЯ](#).

Согласовать цену, уточнить наличие и условия поставки компонентов или связаться с менеджером. Перейдите в раздел [КОНТАКТЫ](#).

## КТ957А транзистора кремниевого:

КТ957А — транзистор биполярный артикул согласно ГОСТ транзисторы кремний эпитаксиально-планарные NPN-типа генераторные используются в радиоэлектронной аппаратуре в широком спектре применения и назначены для применения в линейных широкополосных усилителях мощности на частотах 1,5...30MHz при напряжении питания 28V. Производятся в керамометаллическом корпусе КТ-19. Марка триода наносится на керамической части корпуса. Вес не превышает 15g. Климатическое исполнение УХЛ и соответствует ТУ: 2) аА0.339.124ТУ.

## Ссылки на технические материалы

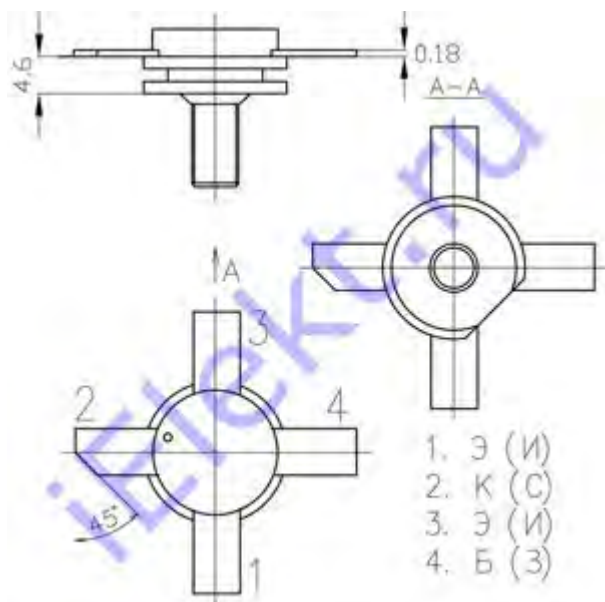
ссылки на КТ957А дополнительный материал:

<a href="#">карта</a>	<a href="#">фото</a>	<a href="#">схема выводов</a>
<a href="#">значение выводов</a>	<a href="#">параметры</a>	<a href="#">предельные параметры</a>
<a href="#">эксплуатация</a>	<a href="#">PDF</a>	

## Знак завода изготовителя



## Расположения контактов схематическое и назначение контактов



## Основные электрические параметры при $t=25 \pm 10$ градусов Цельсия

таблица КТ957А основных электрических параметров:

Наименование параметра, режим замера, единица замера	Допуск	
	больше	меньше
Выходная мощность на частоте $f=30\text{MHz}$ , W, при $U_{кэ}=28\text{V}$ , $T_k=+40\text{°C}$	125	
КУ по мощности на частоте $f=30\text{MHz}$ : $R_{\text{вых(по)}}=150\text{W}$ (двухтоновый сигнал), $U_{кэ}=28\text{V}$ , $U_{эб}=0,45\text{V}$	17	
КПД коллектора на частоте $f=30\text{MHz}$ , %: $R_{\text{вых(по)}}=150\text{W}$ (двухтоновый сигнал), $U_{кэ}=28\text{V}$ , $U_{эб}=0,45\text{V}$	50	
Коэффициент комбинационных составляющих 3-го и 5-го порядков на частоте $f=30\text{MHz}$ , dB: $R_{\text{вых(по)}}=150\text{W}$ (двухтоновый сигнал), $U_{кэ}=28\text{V}$ , $U_{эб}=0,45\text{V}$		-33
Статический КП тока в схеме ОЭ при $U_{кэ}=5\text{V}$ , $I_k=0,5\text{A}$	10	80
Модуль КП тока на частоте $f=30\text{MHz}$ при $U_{кэ}=5\text{V}$ , $I_k=5\text{A}$	3,3	
Емкость коллекторного перех., pF, при $U_{кб}=28\text{V}$		600
Емкость эмиттерного перех., pF, при $U_{эб}=4\text{V}$		2250
Обратный ток коллектор-эмиттер, mA, при $U_{кэ}=60\text{V}$ , $R_{бэ}=100\text{m}$		100
Обратный ток эмиттера, mA, при $U_{эб}=4\text{V}$		30
Индуктивность выводов, nH: эмиттерного		1,4
коллекторного		2
базового		2,2

## Предельные КТ957А параметры

© ЭЛЕКТ (iElekt.ru) - [радиодетали и электронные компоненты оптом со склада в Санкт-Петербурге и на заказ, отечественных и зарубежных производителей почтой во все регионы России](http://ielect.ru)

Доставка в города: Нальчик, Нарьян-Мар, Вологда, Курск, Краснодар, Липецк, Сыктывкар, Омск, Симферополь, Санкт-Петербург, Петропавловск-Камчатский, Воронеж, Киров, Пермь, Горно-Алтайск, Псков, Салехард, Волгоград, Владимир, Нижний Новгород, Ульяновск, Пенза, Калуга, Саранск, Челябинск, Грозный, Московская область, Уфа, Владивосток, Кызыл, Томск, Чита, Казань, Смоленск, Элиста, Тула, Астрахань, Екатеринбург, Дудинка, Курган, Якутск, Иркутск, Новосибирск,

Калининград, Барнаул, Кемерово, Ростов-на-Дону, Хабаровск, Ставрополь, Ханты-Мансийск, Абакан, Владикавказ, Магадан, Рязань, Красноярск, Оренбург, Биробиджан, Благовещенск, Магас, Великий Новгород, Белгород, Южно-Сахалинск, Тюмень, Петрозаводск, Чебоксары, Кострома, Ярославль, Орел, Анадьрь, Махачкала, Майкоп, Самара, Черкесск, Мурманск, Йошкар-Ола, Ижевск, Москва, Тамбов, Улан-Удэ, Иваново, Архангельск, Тверь, Брянск, Саратов.