

# Б23Б-1 50В 10АВ 3,3мкф, Конденсатор постоянный

для приобретения (купить, заказать) данного товара напишите нам на [sales@iElekt.ru](mailto:sales@iElekt.ru) или перейдите по ссылке на страницу покупки заинтересовавшего Вас товара: [ЗАКАЗАТЬ](#)

Вернуться на "главную" страницу сайта [ГЛАВНАЯ](#)

Согласовать цену, уточнить наличие и условия поставки компонентов или связаться с менеджером. Перейдите в раздел [КОНТАКТЫ](#)

## Б23Б-1 50В 10АВ 3,3мкф постоянного конденсатора:

Б23Б-1 50В 10АВ 3,3мкф — конденсатор (артикулярное наименование по ГОСТ) фильре керамического исполнения проходной без изоляции для использования в схемах постоянного и знакопеременного тока и в режиме импульсов для погашения высокочастотных помех на частотах 10kHz-10GHz. Номинальное значение нагрева при эксплуатации от минус 60 до плюс 125оС. Модель, обозначение маркировочное компонента наносится согласно ГОСТ30668-2000. Климатически исполнены В и У-Х-Л и согласованы 2) техусловиям ОЖ0.206.021ТУ, АДПК.431145.000ТУ. Изготавливается в водородоустойчивом (С) и неводородоустойчивом исполнении. Основные электро показатели при температуре 25оС плюс-минус 10оС, предельнодопустимые показания, схематическое размещение контактов (цоколевка-обозначение), функциональное значение контактов, предприятие изготовившее (изготовитель).

## Ссылки на технические материалы

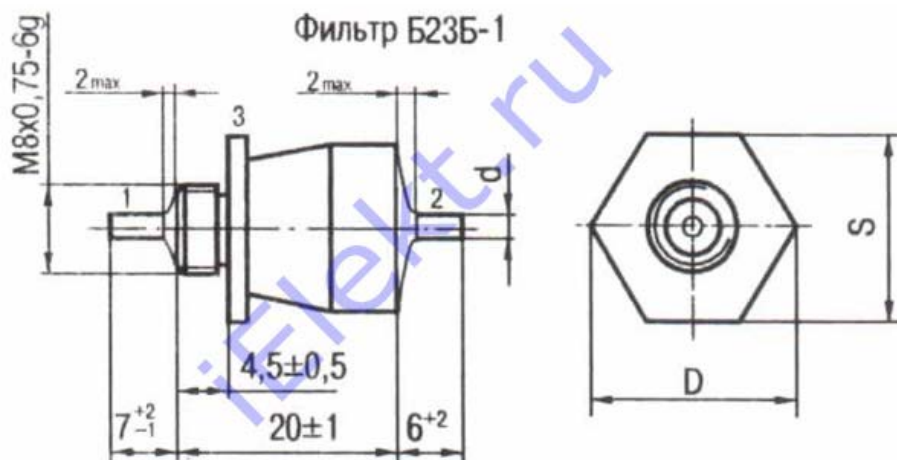
ссылки на Б23Б-1 50В 10АВ 3,3мкф дополнительный материал:

<a href="#">карта</a>	<a href="#">фото</a>	<a href="#">электрическая схема</a>
<a href="#">артикул</a>	<a href="#">емкость и размеры</a>	<a href="#">вносимое затухание</a>
<a href="#">эксплуатация</a>	<a href="#">PDF</a>	

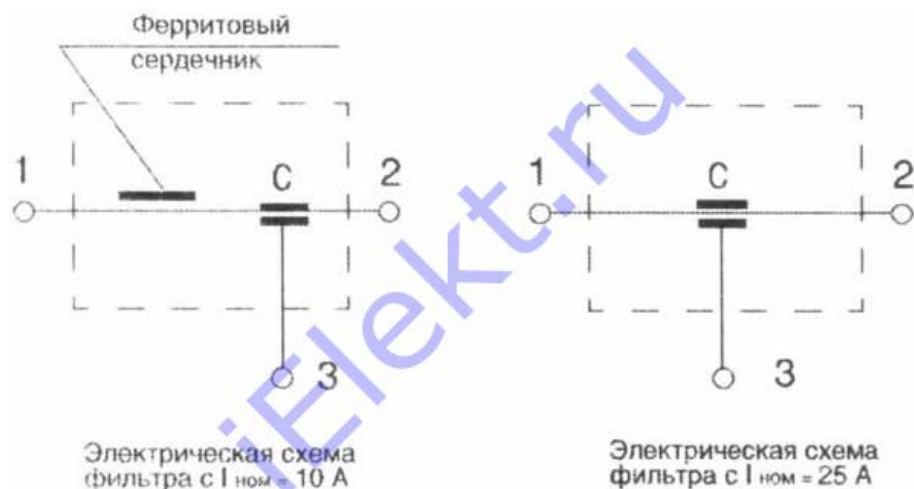
## Знак завода изготовителя



## Схема расположения выводов



## Электрическая схема



## Основные характеристики конденсаторов

Технические Б23Б-1 50В 10АВ 3,3мкФ характеристики:

Номинальн. емкость	0,047-6,8uF
Изменение емкости в пределах:	
H90	+80/-20% (код Z или A); +100/-10(код Y или Ю)
H20*	+20; от+50 до-20%
H50*	от+50 до-20%
Номинальн. вольтаж:	
H90	50; 250V
H20*, H50*	500V*
I ном	10; 25A
Значение индукции на контактах 1-2 конденсаторов, минимум, для конденсаторов с I ном:	
10A	0,05uH
25A	не задается
Группы по стабильн. температур H90; H20*; H50*	
Колебание емкости в промежутке при траб относительно емкости когда t (20+-5)оС, максимальное:	
H90	+ -90%
H20*	+ -20%
H50*	+ -50%
tg угла потерь, максимальный	0,0350
Временная константа на контактах	
1-3 или 2-3, минимум	75MOM*uF
Диапазон рабочих температур:	
H90	минус60/+85оС
H20*, H50*	минус60/+125оС
Высокая относительная влажность:	
B	98% (35оС)
У-Х-Л	98% (25оС)

Емкость номинальная Б23Б-1 50В 10АВ 3,3мкФ и размеры:

Тип и исполнение фильтра	Группа по температур. стабильн.	Номин. вольтаж, V	Номин. ток, А	Номин. C, uF	Габариты, mm								Типо-размер	Разрешенная реактивная W, вар	Вес, g, максимум	
					Б23Б-1				Б23Б-2		Б23Б-1, Б23Б-2				Б23Б-1	Б23Б-2
					С	D		D		d						
				0,47; 0,68	9		10,5					1	2	5,5		
				0,47; 0,68; 1,0	10	-0,15	11,6					2	3	6,5		
			10	1,5; 2,2	12		13,8		11		0,7	3	7	7	6	
				2,2; 3,3	14		16,4		13			4	10	10,5	9,6	
		50														

Б23Б-1, Б23Б-2	Н90	25	4,7; 6,8	17	-0,18	19,8	-0,84	15	0,9 - 0,4	2	+0,1	5	20	13,5	11,8	
			1,5; 2,2	12		13,8	-0,7	11				3	7	8	7	
			2,2; 3,3	14		16,4		13				4	10	11,5	10,6	
			4,7; 6,8	17		19,8	-0,84	15				5	20	14,5	12,8	
		250	10	0,047	9	-0,15	10,5			0,7	+0,1 -0,02	1	3	5,5		
				0,047; 0,068	10		11,6					2	5	6,5		
				0,047; 0,068; 0,1; 0,15	12		13,8	-0,7	11			3	10	7	6	
				0,1; 0,15; 0,22; 0,33	14		16,4		13			4	20	10,5	9,6	
	0,22; 0,33; 0,47		17	19,8	-0,84	15	5	30	13,5	11,8						
	25		0,047; 0,068; 0,1; 0,15	12	-0,18	13,8		11	0,9 - 0,4	2	+0,1	3	10	8	7	
			0,1; 0,15; 0,22; 0,33	14		16,4	-0,7	13				4	20	11,5	10,6	
			0,22; 0,33; 0,47	17		19,8	-0,84	15				5	30	14,5	12,8	
		0,068- 0,15	10	19,8		-0,84	15	0,7				+0,1 -0,02	5	30	14,5	12,8
	Н20*, Н50*	500*	10	0,068- 0,15					0,7	+0,1 -0,02						
			25						2	+0,1						

Примечание: промежуточные значения номинальной емкости конденсаторов группы Н20 - по ряду Е12, группы Н50 - по ряду Е6

Вносимое Б23Б-1 50В 10АВ 3,3мкф затухание:

Уном, V	Сном, uF	Показания вносимого затухания А**, dB, более, при частотах		
		10MHz	15MHz	100-10000MHz
250	0,047	43	45	56
	0,068	45	48	
	0,1	54	56	
	0,15-0,33	56	56	
50; 250	0,47	62	62	67
50	0,68	65	67	
	1,0-6,8	67		

\*\* С учетом разрешенного отклонения:

минус10% (в направлении повышения не лимитируется) при показаниях А=40dB и более;  
минус(0,05А+0,5dB) (в направлении повышения не лимитируется) при показаниях А меньше 40dB/

\* Конденсаторы Б23Б групп Н20, Н50 на Уноминальн. 500V.

Расшифровка артикула Б23Б-1 50В 10АВ 3,3мкф пример



© [ЭЛЕКТ \(iElekt.ru\)](http://iElekt.ru) - радиодетали и электронные компоненты оптом со склада в Санкт-Петербурге и на заказ, отечественных и зарубежных производителей почтой во все регионы России

Доставка в города: Нальчик, Нарьян-Мар, Вологда, Курск, Краснодар, Липецк, Сыктывкар, Омск, Симферополь, Санкт-Петербург, Петропавловск-Камчатский, Воронеж, Киров, Пермь, Горно-Алтайск, Псков, Салехард, Волгоград, Владимир, Нижний Новгород, Ульяновск, Пенза, Калуга, Саранск, Челябинск, Грозный, Московская область, Уфа, Владивосток, Кызыл, Томск, Чита, Казань, Смоленск, Элиста, Тула, Астрахань, Екатеринбург, Дудинка, Курган, Якутск, Иркутск, Новосибирск, Калининград, Барнаул, Кемерово, Ростов-на-Дону, Хабаровск, Ставрополь, Ханты-Мансийск, Абакан, Владикавказ, Магадан, Рязань, Красноярск, Оренбург, Биробиджан, Благовещенск, Магас, Великий Новгород, Белгород, Южно-Сахалинск, Тюмень, Петрозаводск, Чебоксары, Кострома, Ярославль, Орел, Анадьрь, Махачкала, Майкоп, Самара, Черкесск, Мурманск, Йошкар-Ола, Ижевск, Москва, Тамбов, Улан-Удэ, Иваново, Архангельск, Тверь, Брянск, Саратов.